

Catalogue pièces

Parts catalogue

Catálogo de repuesto

Version B

The logo for the Peugeot 208 R2. The number "208" is rendered in a metallic, 3D-style font with a blue shadow. To its right, the letters "R2" are in a blue, italicized, sans-serif font with a white outline and a blue shadow.

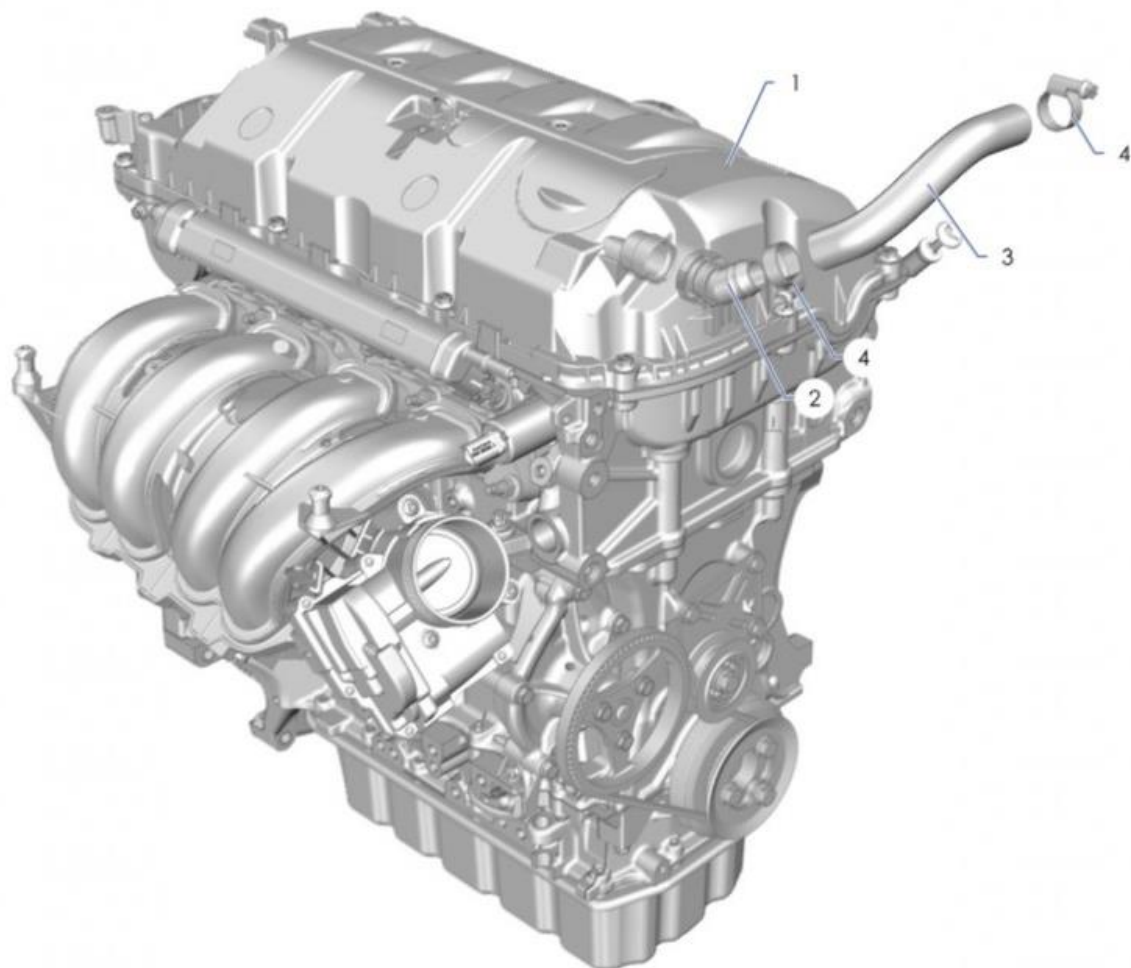
SOMMAIRE - CONTENT TABLE - INDICE

A00	MOTEUR	ENGINE	MOTOR
A10	MOTEUR ASSEMBLE	ENGINE ASSEMBLY	MOTOR ENSAMBLADO
A11	CARTER CYLINDRES	ENGINE BLOCK	CARTER CILINDROS
A12	ATTELAGE MOBILE	MOBILE HITCH	ELEMENTOS MÓVILES
A13	CULASSE	ENGINE HEAD	CULATA MOTOR
A15	GRAISSAGE	LUBRICATION	LUBRIFICACION
A16	POMPE A EAU	WATER PUMP	BOMBA DE AGUA
A18	COURROIES ACCESSOIRES	ACCESSORY BELTS	CORREA DE ACCESORIOS
A21	REPARTITEUR ADMISSION AIR	AIR INTAKE MANIFOLD	REPARTIDOR ADMISION AIRE
A23	INJECTION	INJECTION	INYECCION
A26	ALIMENTATION D'AIR	AIR INTAKE	ADMISIÓN AIRE
A31	ALTERNATEUR	ALTERNATOR	ALTERNADOR
A32	DEMARREUR	STARTER	MOTOR DE ARRANQUE
A33	ALLUMAGE	IGNITION	ENCENDIDIO
A36	BOITIER PILOTAGE ELECTRONIQUE	ENGINE CONTROL DEVICES	DISPOSITIVOS DE CONTROL DEL MOTOR
A37	CAPTEURS & ACTIONNEURS MOTEUR	ENGINE SENSORS & ACTUATORS	SENSORES Y ACTUADORES DE MOTOR
A41	COLLECTEUR D'ÉCHAPPEMENT	EXHAUST MANIFOLD	COLECTOR DE ESCAPE
B00	ACCESSOIRES MOTEUR	ENGINE ACCESSORIES	ACCESORIOS DEL MOTOR
B12	SYSTEME DE REFROIDISSEMENT	COOLING SYSTEM	CIRCUITO DE REFRIGERACIÓN
B13	ECHANGEUR EAU - HUILE	WATER - OIL EXCHANGER	CAMBIADOR AGUA - ACEITE
B21	LIGNE ÉCHAPPEMENT	EXHAUST LINE	LÍNEA DE ESCAPE
C00	BV / TRANSMISSION	GEARBOX / TRANSMISSION	CAJA DE CAMBIO / TRANSMISIÓN
C11	EMBRAYAGE	CLUTCH	EMBRAGUE
C23	BOITE DE VITESSES	GEARBOX	CAJA DE CAMBIO
C230	CARTERS	HOUSING	CARCASAS
C231	LIGNE PRIMAIRE	PRIMARY GEARTRAIN	LÍNEA PRIMARIA
C232	LIGNE SECONDAIRE	SECONDARY GEARTRAIN	LÍNEA SECUNDARIA
C234	SELECTION INTERNE	GEAR SELECTOR	SELECTOR DE MARCHAS
C235	DIFFERENTIEL	DIFFERENTIAL	DIFERENCIAL
C236	BUTÉE D'EMBRAYAGE	CLUTCH BEARING	TOPE DE EMBRAGUE
C71	TRANSMISSION LATÉRALE	DRIVESHAFTS	TRANSMISIÓN TRANSVERSAL
D00	SUSPENSION GMP	POWERTRAIN MOUNTS	SOPORTES DEL TREN MOTRIZ
D11	SUPPORT GMP	ENGINE & GEARBOX MOUNTS	SUSPENSIÓN MOTOR & CAJA DE CAMBIO
E00	LIAISON AU SOL	ROAD LINKAGE	ENLACE DE CARRETERA
E10	TRAIN AVANT	FRONT AXLE	EJE DELANTERO
E11	BERCEAU AVANT	FRONT SUBFRAME	PUENTE DELANTERO
E12	TRIANGLE AVANT	FRONT WISHBONE	BRAZO DELANTERO
E13	PIVOT AVANT	FRONT UPRIGHT	PIVOTE DELANTERO
E14	SUSPENSION AVANT	FRONT SUSPENSION	SUSPENSION DELANTERA
E15	BARRE ANTI-ROULIS AVANT	FRONT ANTIROLL BAR	BARRA ESTABILIZADORA DELANTERA
E20	TRAIN ARRIERE	REAR AXLE	EJE TRASERO
E21	TRAVERSE ARRIERE	REAR H BEAM	TRAVIESA SUSPENSION TRASERA
E22	FUSEE ARRIERE	REAR HUB	PORTA MASA TRASERA
E24	PORTE MOYEU ARRIERE	REAR HUB CARRIER	PORTA MASA TRASERA
E25	SUSPENSION ARRIERE	REAR SUSPENSION	SUSPENSION TRASERA
E26	BARRE ANTI-ROULIS ARRIERE	REAR ANTIROLL BAR	BARRA ESTABILIZADORA TRASERA
E31	JANTES	RIMS	LLANTA
E40	ENSEMBLE DIRECTION	STEERING	DIRECCIÓN
E41	MECANISME DIRECTION	STEERING RACK	CREMALLERA
E42	CIRCUIT HYDRAULIQUE DIRECTION	HYDRAULIC STEERING CIRCUIT	CIRCUITO HIDRÁULICO DE DIRECCIÓN
E44	BIELLETTÉ DIRECTION	TRACK ROD	EXTREMO DE DIRECCION
E45	COLONNE DE DIRECTION	STEERING COLUMN	COLUMNA DE DIRECCIÓN
F60	FREIN	BRAKE	FRENO
F11	DISQUES DE FREIN AVANT ASPHALTE	FRONT TARMAC BRAKE DISCS	DISCO DE FRENO DELANTERO ASFALTO
F11	DISQUES DE FREIN AVANT TERRE	FRONT GRAVEL BRAKE DISCS	DISCO DE FRENO DELANTERO TIERRA
F21	ETRIER DE FREIN AVANT	FRONT BRAKE CALIPER	PINZA DE FRENO DELANTERO
F40	FREIN ARRIERE	REAR BRAKE	FRENO TRASERO

F63	CIRCUIT DE FREIN	BRAKE CIRCUIT	CIRCUITO DE FRENO
F71	COMMANDE FREIN A MAIN	HAND BRAKE COMMAND	FRENO DE MANO
G00	COMMANDES	COMMANDS	MANDOS
G11	PEDALIER	PEDALBOX	PEDALERO
G21	COMMANDE MECANIQUE BOITE DE VITESSES	MECHANICAL GEARBOX COMMAND	MANDO DE CAJA DE CAMBIO
G32	COMMANDE MECANIQUE EMBRAYAGE	MECHANICAL CLUTCH COMMAND	MANDO MECÁNICO DE EMBRAGUE
K00	STRUCTURE CAISSE	BODY	CARROCERÍA
K3C	AILE AV	FRONT WING	ALETA DELANTERA
K3D	FACADE AVANT	FRONT FACING	AFRONTAR
K4A	AILE AR	REAR WHEEL ARCH COVER	ALETA TRASERA
K7A	PORTE AVANT	FRONT DOOR	PUERTA DELANTERA
K7B	CAPOT	BONNET	CAPO
K7C	VOLET ARRIERE	TAILGATE	PORTON TRASERO
K9A	CAISSE ARCEAUTE	BODYSHELL	CARROCERÍA
P00	VITRES	WINDOWS	LUNETAS
P1A	PARE BRISE	WINDSCREEN	PARA BRISAS
P1C	VITRES LATERALES	SIDE WINDOWS	LUNAS LATERALES
R00	EQUIPEMENT EXTERIEUR	EXTERNAL EQUIPMENT	EQUIPAMIENTO EXTERIOR
R1A	BOUCLIER AVANT	FRONT BUMPER	PARAGOLPES DELANTERO
R1B	BOUCLIER ARRIERE	REAR BUMPER	PARAGOLPES TRASERO
R50	ACCESSOIRES	ACCESSORIES	ACCESORIOS
R5A	RETROVISEURS EXTERIEURS	EXTERNAL MIRRORS	ESPEJOS EXTERNOS
R5E	ROUE DE SECOURS	SPARE WHEEL	RUEDA DE REPUESTO
R60	PROTECTION EXTERIEURE	EXTERNAL PROTECTION	PROTECCION EXTERNOS
R6A	SKI AVANT	FRONT SUMP GUARD	CHAPÓN DELANTERO
R6C	PROTECTIONS SOUS CAISSE	UNDERBODY PROTECTIONS	PROTECCION INFERIOR
S00	EQUIPEMENT PLANCHE DE BORD	DASHBOARD EQUIPMENT	EQUIPAMIENTO SALPICADERO
S1A	PLANCHE DE BORD	DASHBOARD	SALPICADERO
S1C	AFFICHEUR	DASHBOARD DISPLAY	TABLERO DIGITAL
S3A	CONSOLE CENTRALE	CENTRAL CONSOLE	CONSOLA CENTRAL
T00	EQUIPEMENT INTERNES	INTERNAL EQUIPMENTS	ACCESORIOS INTERNOS
T3C	EXTINCTEUR	EXTINGUISHER	EXTINTOR
T3L	PROTECTION INTERIEUR	COCKPIT PROTECTION	PROTECCIÓN INTERIOR
T3P	EQUIPEMENT ROUE DE SECOURS	SPARE WHEEL EQUIPMENT	EQUIPAMIENTO RUEDA AUXILIO
T4A	RESERVOIR CARBURANT	FUEL TANK	ESTANQUE DE COMBUSTIBLE
T5B	EQUIPEMENTS INTERIEUR	COCKPIT EQUIPMENTS	EQUIPAMIENTOS INETERIOR
U00	MOYENS DE RETENUE	SAFETY BELT	CINTURON
U1A	HARNAIS	HARNESS	CINTURON
V00	VENTILATION	VENTING	VENTILACIÓN
V1B	VENTILATION HABITACLE	COCKPIT VENTING	VENTILACIÓN HABITÁCULO
V2A	GROUPE CHAUFFAGE	HEATING DEVICE	CAJA DE CALEFACCION
X00	PROTECTION INTERIEURE	INTERIOR PROTECTION	PROTECCION INTERIOR
X4A	PANNEAUX DE PORTE	DOOR PLANELS	PANELES DE PUERTA
Y00	ASSISE	SEATS	BUTACA
Y1A	ASSISES	SEATS	BUTACAS
Z00	EQUIPEMENT ELECTRIQUE	ELECTRICAL EQUIPMENT	EQUIPAMIENTO ELETRICO
Z1A	BATTERIE	BATTERY	BATERIA
Z2A	PROJECTEUR AV	FRONT LIGHT CLUSTER	FARO DELANTERO
Z2F	FEU AR	REAR LIGHTS	FARO TRASERO
Z3A	AVERTISSEUR SONORE	HORN	BOCINA
Z50	COMMANDE ELECTRIQUE	ELECTRONICAL COMMAND	MANDO ELÉCTRICO
Z6E	NETTOYAGE PARE BRISE	WINDSCREEN CLEANING	NETTOYAGE PARABRISAS
Z9J	FAISCEAUX MOTEUR	ENGINE LOOM	CABLEADO DE MOTOR
Z9S	FAISCEAUX HABITACLE	COCKPIT LOOM	CABLEADO INTERIOR



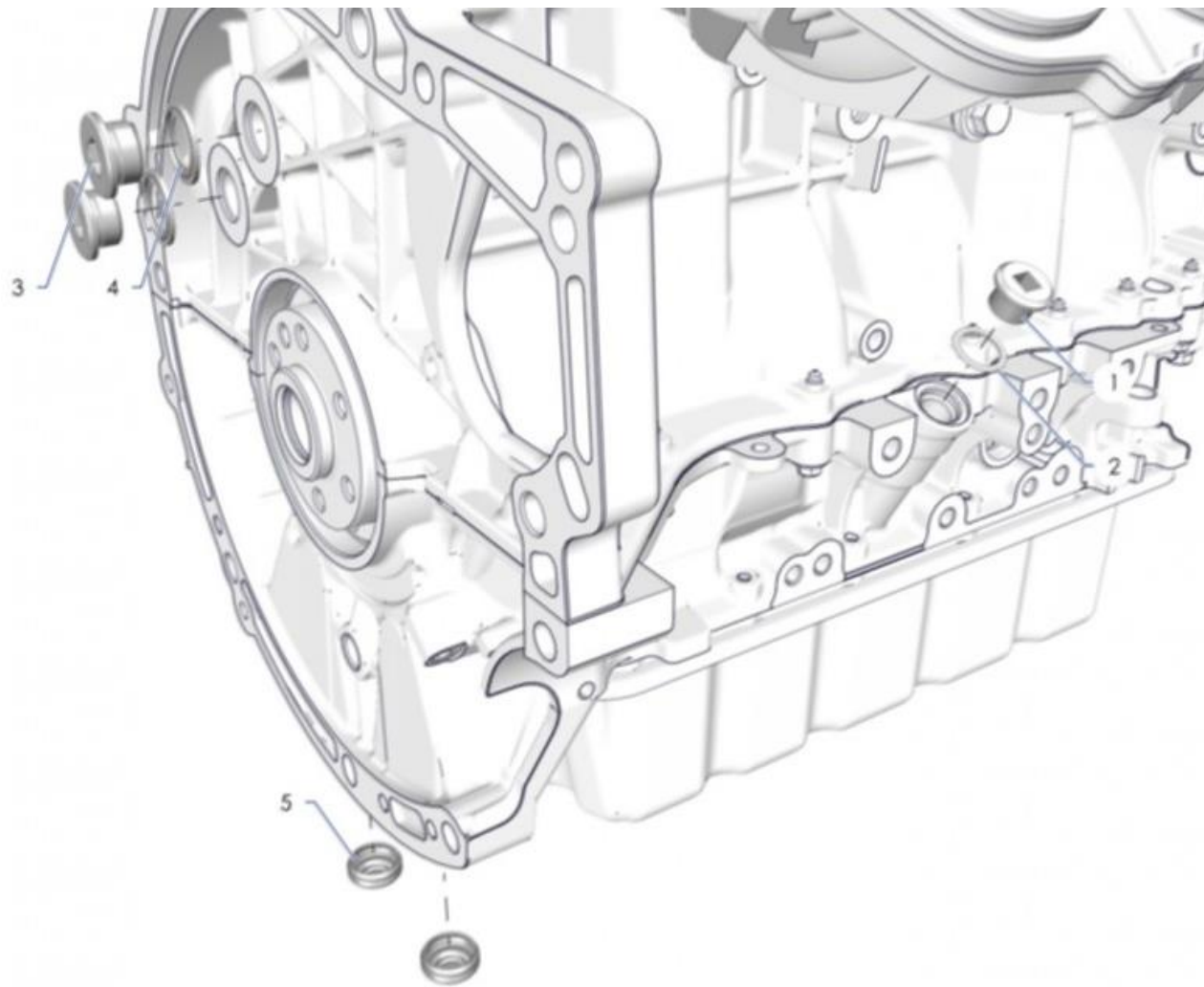
A10
MOTEUR ASSEMBLE
ASSEMBLED ENGINE
MOTOR ENSAMBLADO



N°	Référence	Désignation	Qté
1	2R19100-02	Moteur Assemblé 208R2	1
2	1192CN	Raccord de vapeurs d'huile	1
3	0A1523853B	Tuyau vapeur huile	1
4	6981-H7	COLLIER D16-27 LG9	2
5	PS97727C10	Huile Total Ineo First 0W30 5L	1



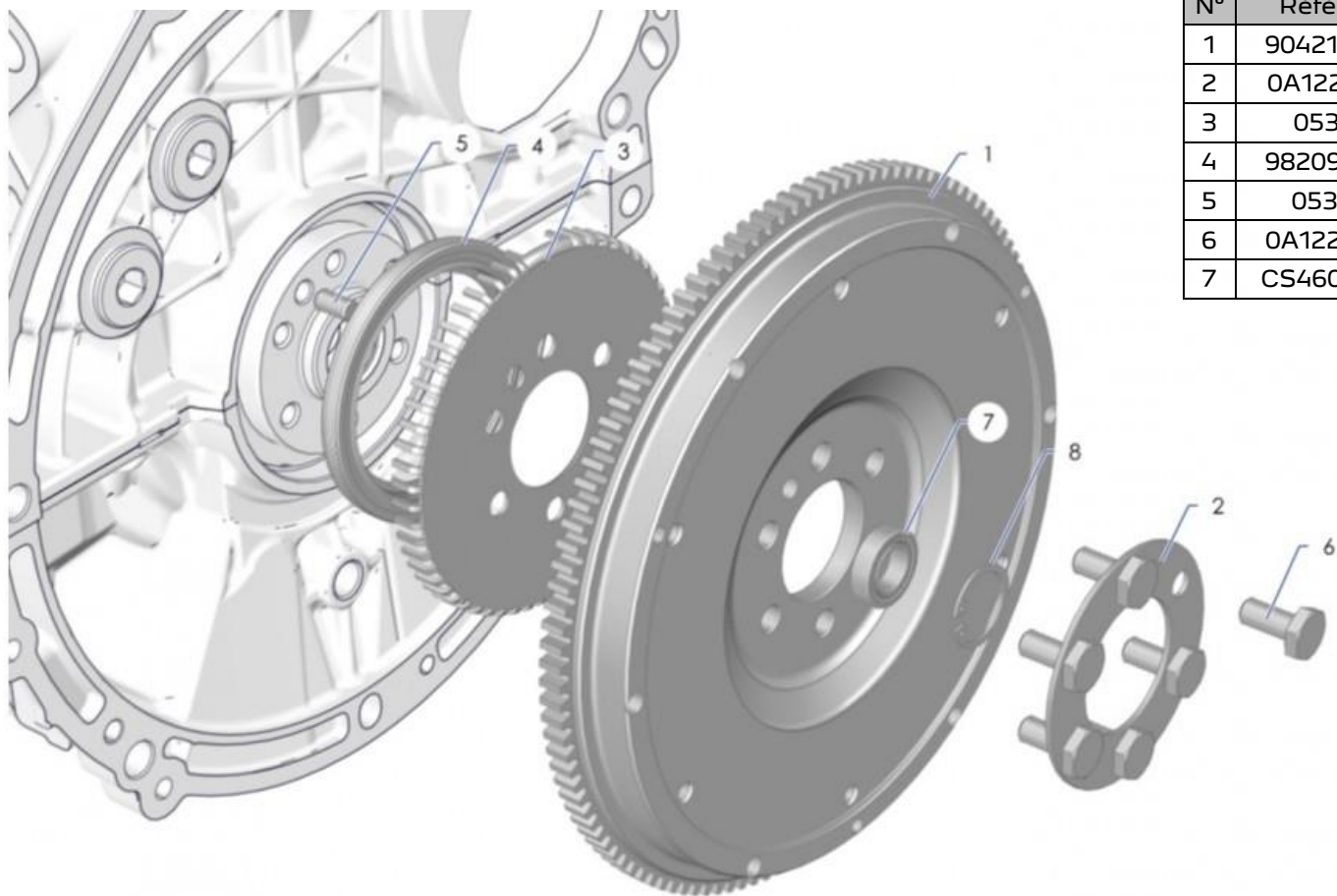
A11
CARTER CYLINDRE
ENGINE BLOCK
CARTER CILINDROS



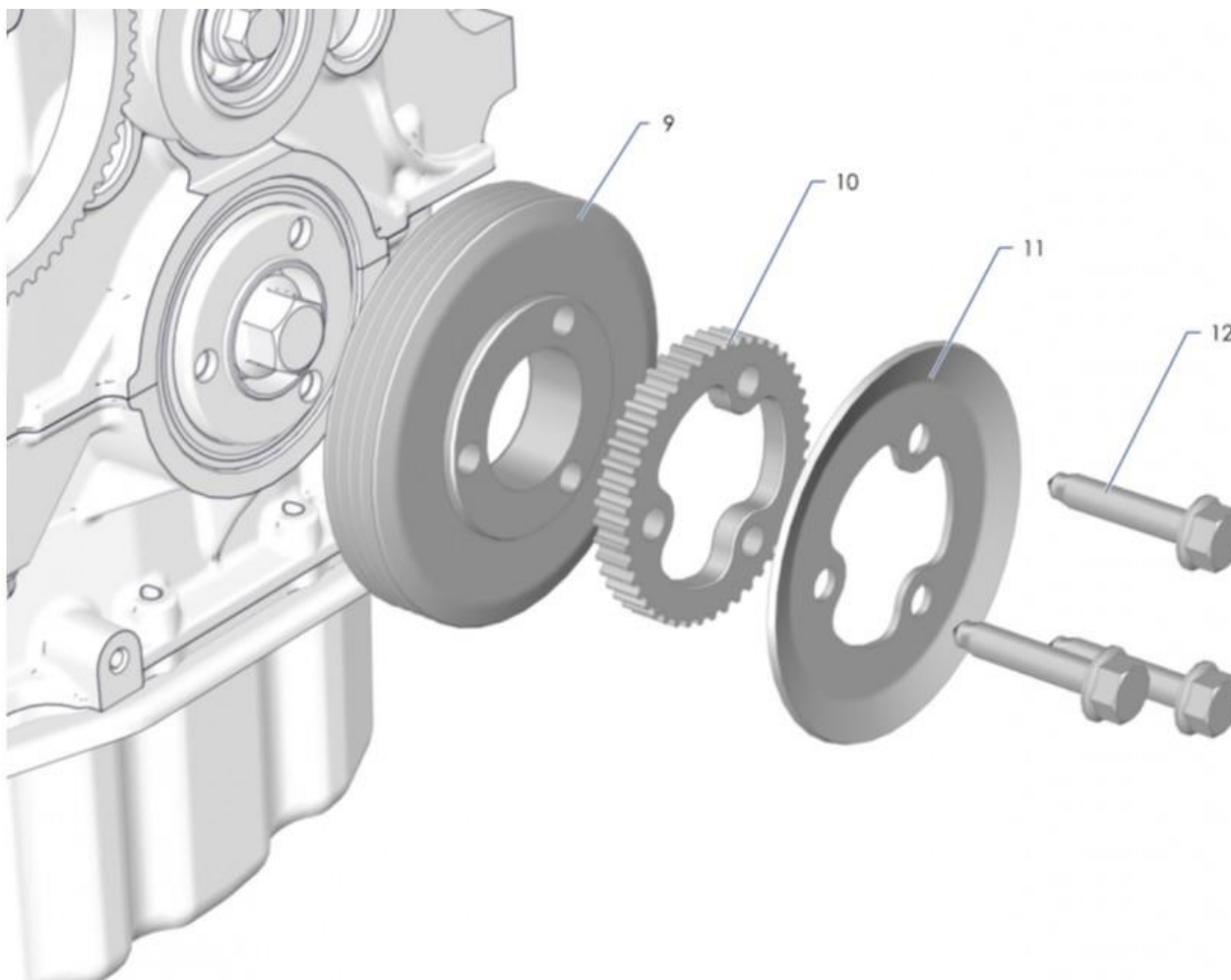
N°	Référence	Désignation	Qté
1	0163-93	Bouchon de vidange Ø16x150	1
2	0313-38	Joint Ø16x22x2	1
3	0243-06	Bouchon fileté Ø22x150	2
4	16456	JOINT DIAM 22,7X30-2	2
5	0167-82	Bouchon cuvette Ø Ext 25	2



A12
ATTELAGE MOBILE
MOBILE HITCH
ELEMENTOS MÓVILES



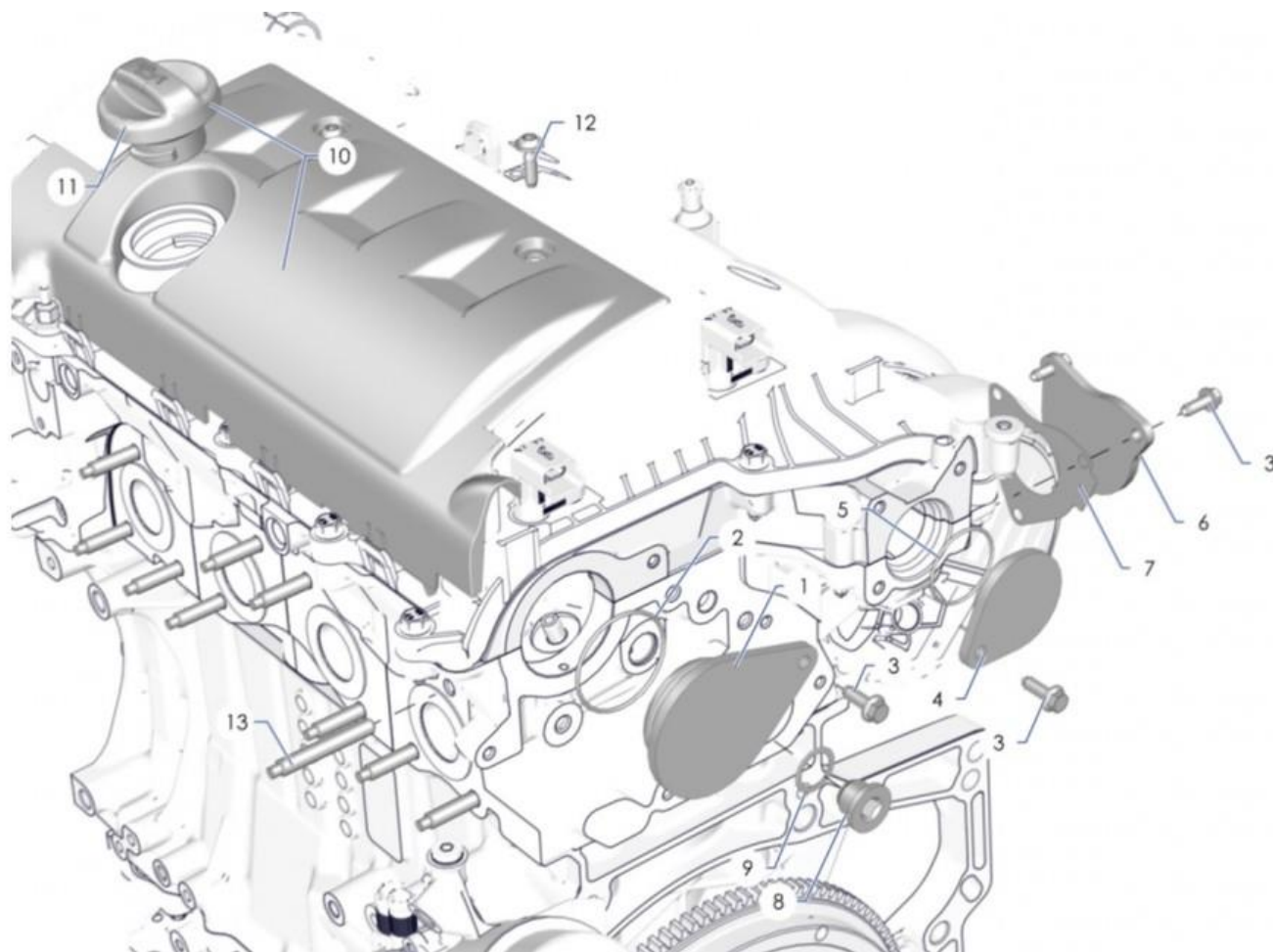
N°	Référence	Désignation	Qté
1	904219988D	n Volant moteur	1
2	0A1221314A	Rondelle vis volant moteur	1
3	0532Q2	Cible détection	1
4	9820978780	JOINT Ø85x105x8	1
5	0537-33	Goupille Ø8x15	1
6	0A1226185B	Vis volant moteur	6
7	CS460005ST	Roulement à billes Ø15x28x7	1



N°	Référence	Désignation	Qté
8	PS72513A10	Anneau d'arrêt AI 29	1
9	0A1220739A	Poulie 4V cde accessoires	1
10	0A1221576B	Poulie crantée cde accessoires	1
11	0A1220738C	Flasque poulie cde accessoires	1
12	6925-R8	Vis à embase M8x40	3



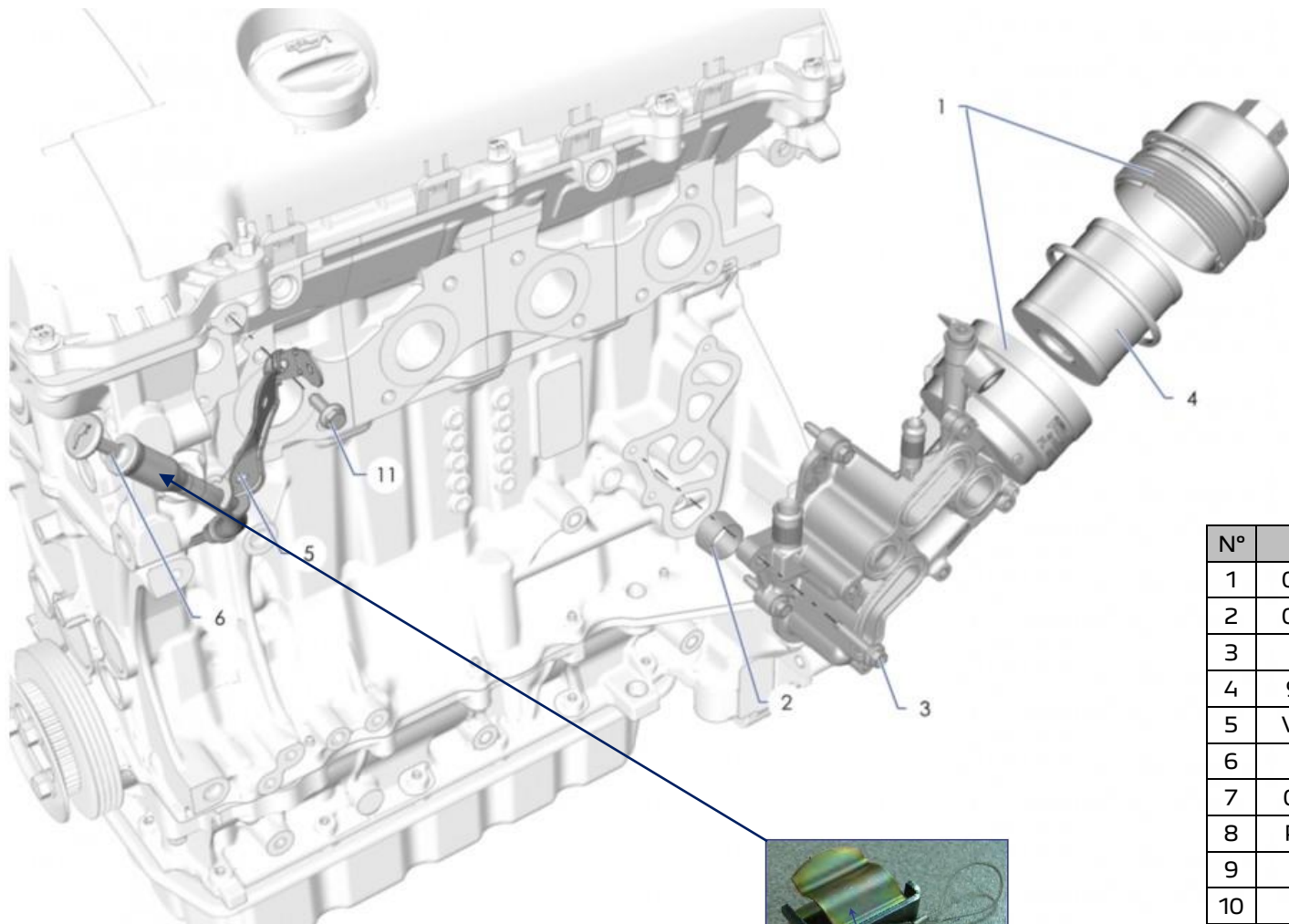
A13
CULASSE
CYLINDER HEAD
CULATA



N°	Référence	Désignation	Qté
1	0A1321260A	Plaque fermeture pompe à vide	1
2	CS360353ST	Joint torique Ø45x2 NBR 70 SH	1
3	30713	VIS A EMBASE M6x100-18	5
4	0A1321261A	Plaque capteur levée variable	1
5	CS360354ST	Joint torique Ø34,65x1,78	1
6	0A1321262A	Plaque moteur levée variable	1
7	1920NN	Joint moteur levée variable	1
8	0163-93	Bouchon de vidange Ø16x150	1
9	0313-38	Joint Ø16x22x2	1
10	0137-89	Cache moteur	1
11	0258-56	Bouchon remplissage huile	1
12	6924-H2	MUL VIS TH RDL DIAM 6x20	2
13	0A1362900A	Goujon collecteur échappement	10

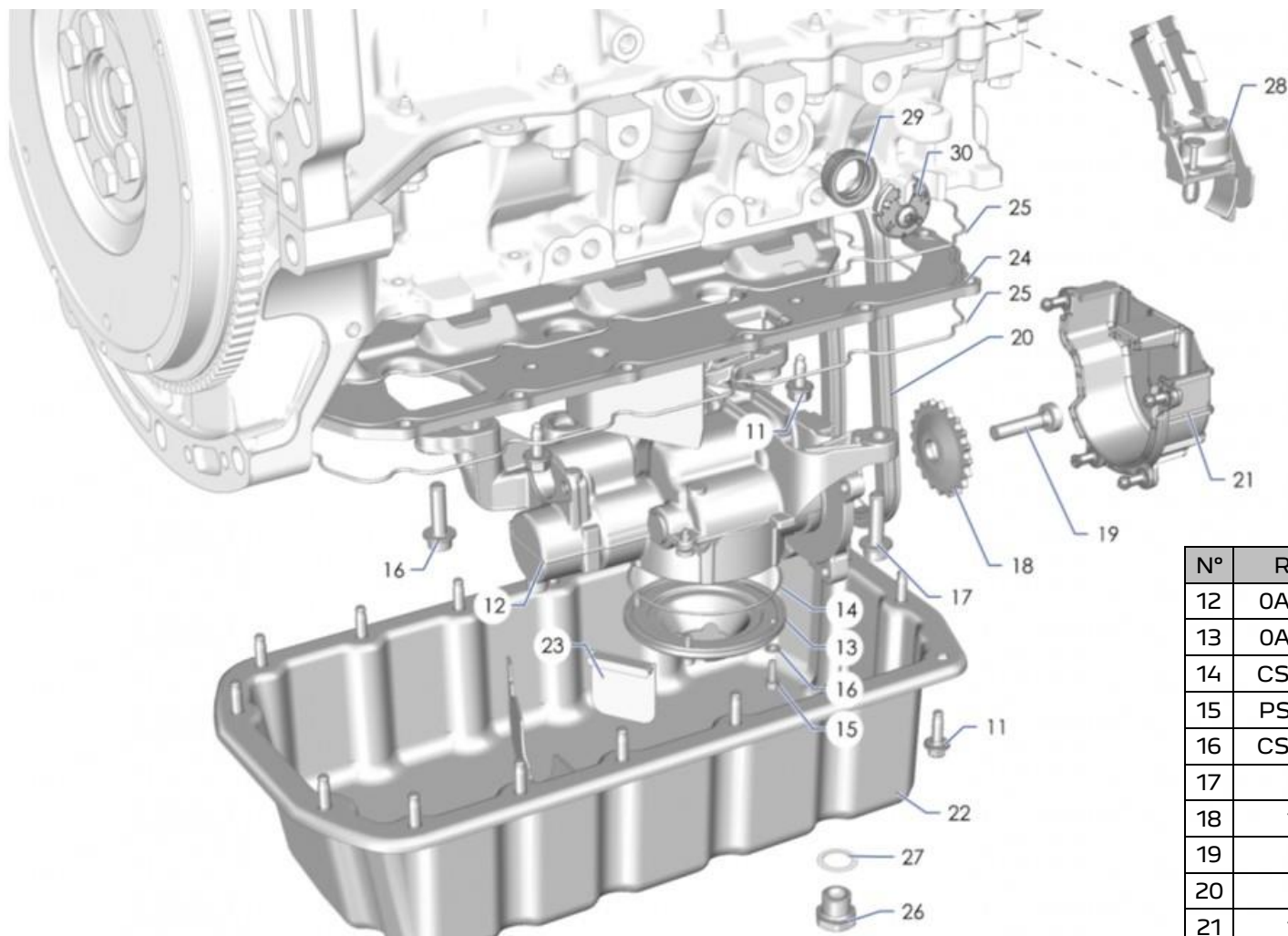


A15
GRAISSAGE
LUBRICATION
LUBRIFICACION



N°	Référence	Désignation	Qté
1	0A1545987A	Support filtre à huile repris	1
2	0A1525096A	Entretoise clapet modine	1
3	6925-45	Vis à embase M6x25	4
4	9818914980	FILTRE A HUILE	1
5	V754696780	Guide de jauge	1
6	1174A4	Jauge d'huile	1
7	0A1576192B	Patte verrouillage de jauge	1
8	PS91015A10	Agrafe 17-20 (Raymond)	1
9	6999Y9	Cosse	1
10	6973-76	Rivet Ø4x11	1
11	30713	VIS A EMBASE M6x100-18	21

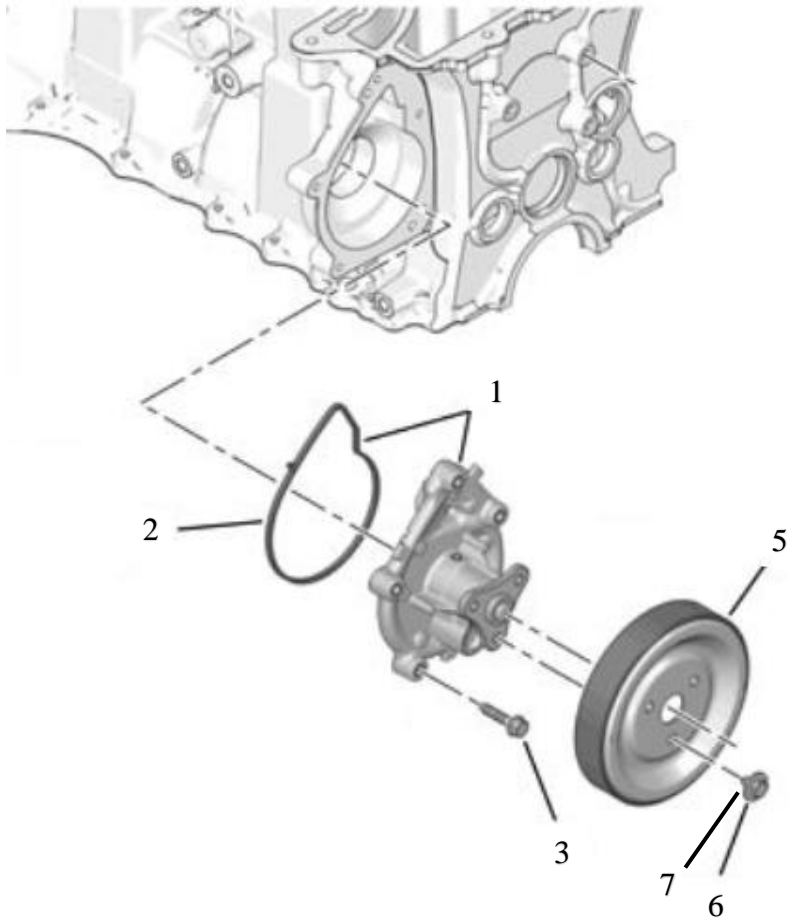
7 | 8 | 9-10



N°	Référence	Désignation	Qté
12	0A1520538C	Corps pompe à huile modifié	1
13	0A1520537B	Crépine huile	1
14	CS360339ST	Joint torique Ø78x1.5	1
15	PS82005A10	Vis CHC M4x12 cl.12.9	4
16	CS080054ST	Joint métal 4 Ø8x1 Cuivre	4
17	1011-30	Vis à embase M8x28	3
18	1023-30	Pignon commande de pompe	1
19	1011-31	Vis à embase M8x35	1
20	1033-17	Chaîne pompe à huile	1
21	1005-24	Couvercle pompe à huile	1
22	0A1527871B	Carter huile	1
23	619026-02	Clapet de carter	1
24	0A1527930A	Tôle anti-émulsion Ass	1
25	0A1564259A	Joint plaque anti émulsion	2
26	0163-93	Bouchon de vidange Ø16x150	1
27	0313-38	Joint Ø16x22x2	1
28	1036-03	Support	1
29	V764583680	Bague	1
30	1018-80	Plaque	1
31	0A1542650A	Joint carré support filtre	1



A16
POMPE A EAU
WATER PUMP
BOMBA DE AGUA



N°	Référence	Désignation	Qté
1	9801573380	POMPE A EAU (Avec joint)	1
2	1206E8	Joint de pompe à eau	1
3	6925-69	Vis à embase M6x30	4
4	6925N9	Vis à embase STD M6x55	1
5	0A1621577C	Poulie de pompe à eau	1
6	691306	VIS CHC M6x100 L16	3
7	6947-G6	Rondelle plate Ø6x18-2	3

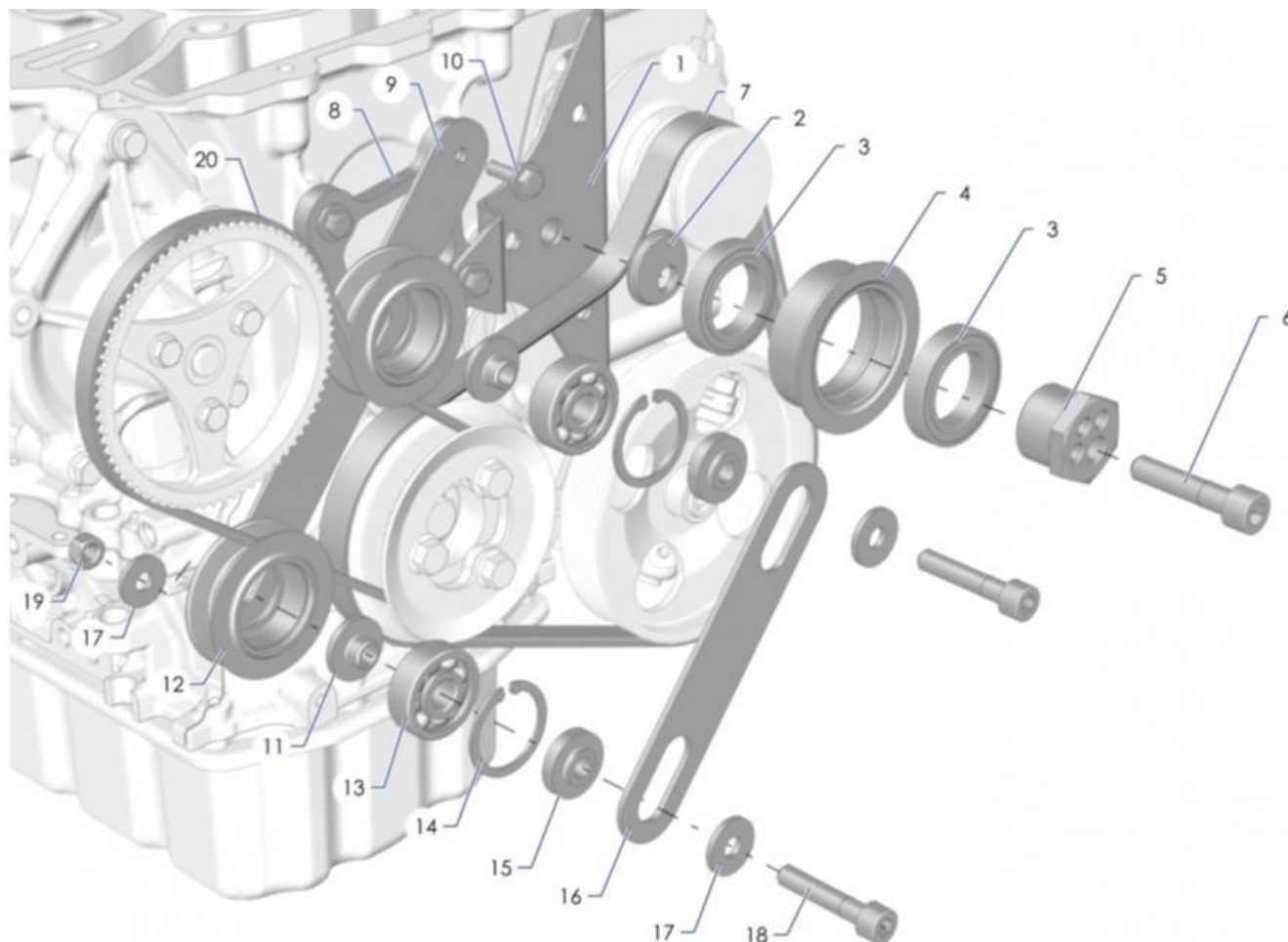


A18

COURROIES ACCESSOIRES

ACCESSORY BELTS

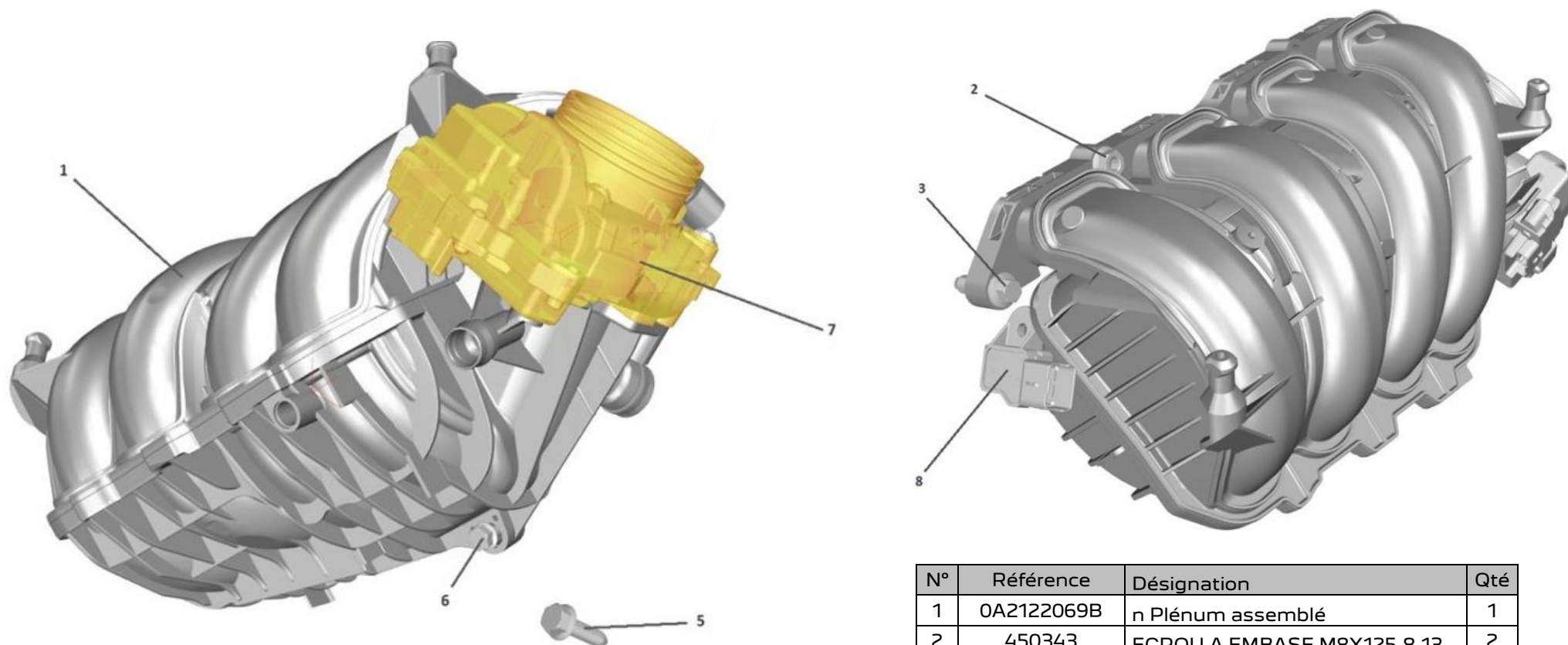
CORREA DE ACCESORIOS



N°	Référence	Désignation	Qté
1	0A1825107B	Support galet tendeur	1
2	0A1825110B	Butée excentrique M10	1
3	PS89725A10	Roulement à billes Ø30x47x9	2
4	0A1825108B	Galet	1
5	0A1825109C	Excentrique M10	1
6	6925N1	VIS A EMBASE DIAM 10X45	1
7	0A1821352A	COURROIE RBK 4 PK 825	1
8	0A1824146C	Support galet tendeur	1
9	0A1825806A	Plaque support galet PE	1
10	6924-H2	MUL VIS TH RDL DIAM 6X20	3
11	0A1825808A	Support galet tendeur	2
12	0A1822182C	Poulie alu courroie	2
13	NFP-01	Ne fournissons plus	2
14	CS060003ST	Circlips int. Ø37	2
15	0A1825809A	Support ext galet tendeur	2
16	0A1825807A	Plaque support galet sup PE	1
17	694779	RONDELLE PLATE 8X22-2,5	3
18	PS82010A10	Vis CHC M8x40 cl.12.9	2
19	6936-75	ECROU FREIN M8	2
20	0A1821545A	Courroie crantée RPP5 640 9	1
21	9780-22	Outil contrôle de tension courroie	1



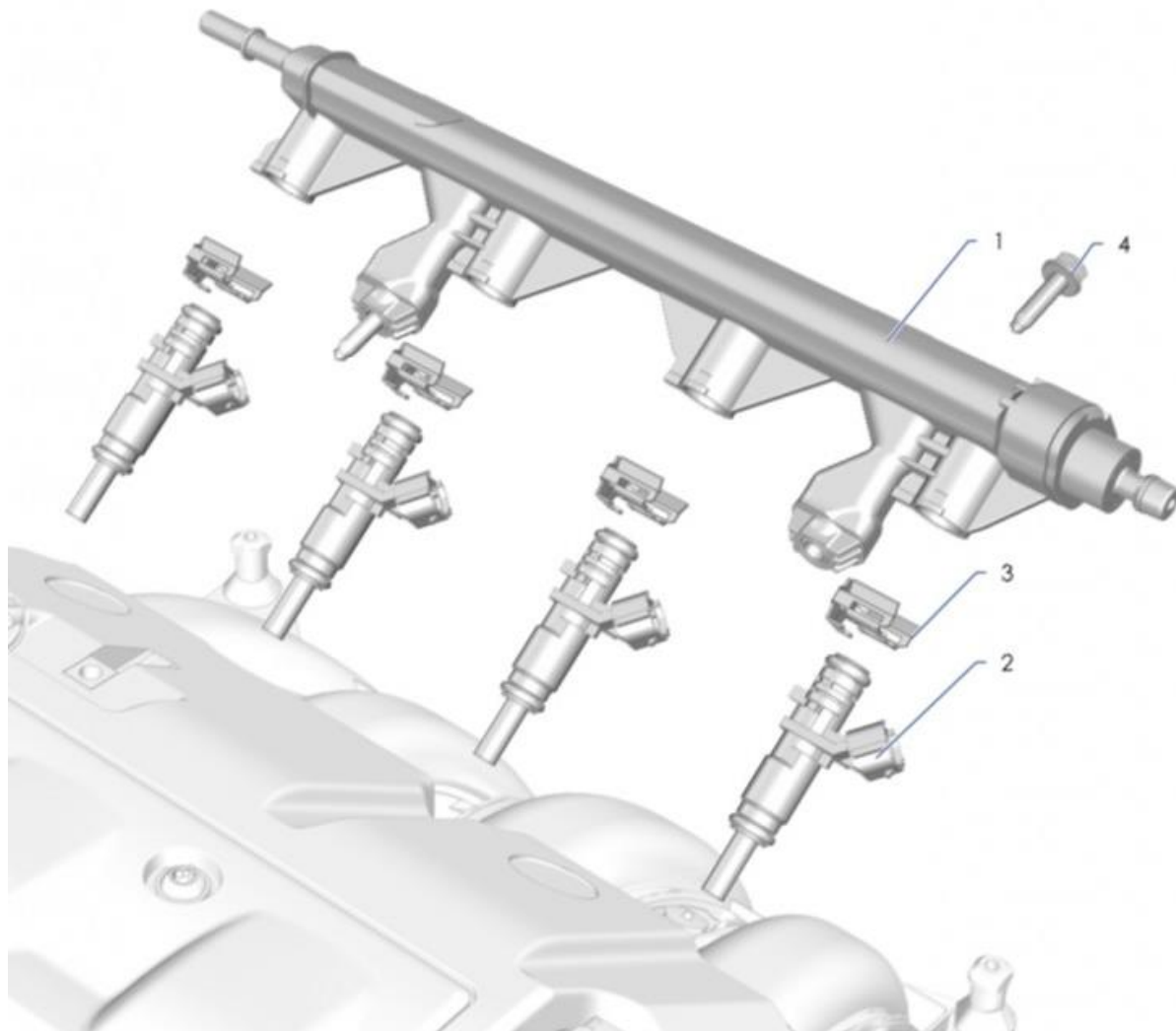
A21
REPARTITEUR ADMISSION AIR
AIR INTAKE MANIFOLD
REPARTIDOR AIRE ADMISION



N°	Référence	Désignation	Qté
1	0A2122069B	n Plénum assemblé	1
2	450343	ECROU A EMBASE M8X125-8-13	2
3	6925N5	Vis à embase STD M8x35	3
4	0A2123848C	Support répartiteur d'admission	1
5	6925W9	Vis à embase M8x30	1
6	6925-45	Vis à embase M6x25	1
7	V862419080	BOITIER	1
8	1920RX	Capteur pression air	1
9	6925P5	Vis tôle TH STD Ø6x18	1



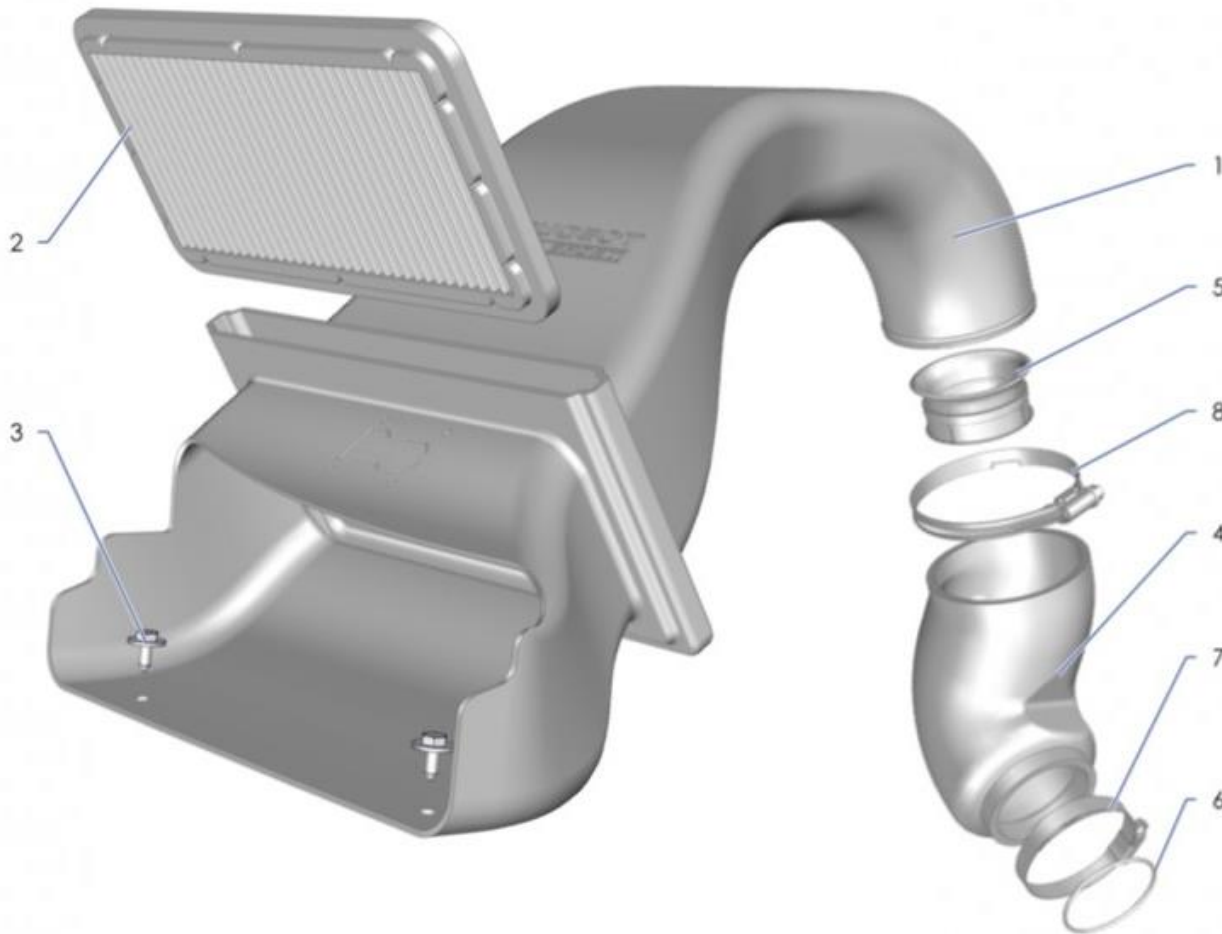
A23
INJECTION
INJECTION
INYECCION



N°	Référence	Désignation	Qté
1	1985-52	Rampe alimentation injecteur	1
2	1984J2	Injecteur essence	4
3	198235	CLIP INJECTEUR	4
4	6925-45	Vis à embase M6x25	2



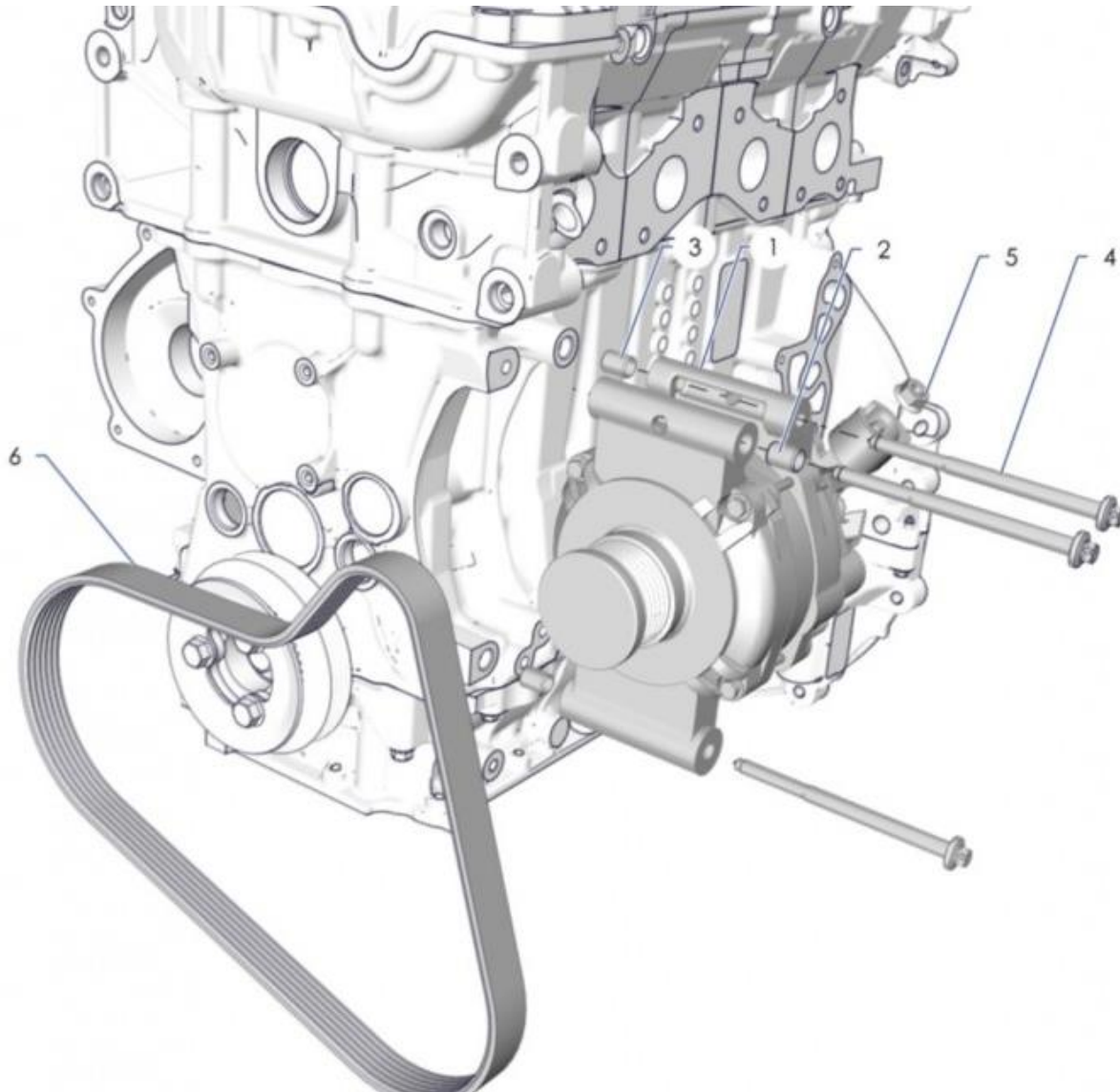
A26
ALIMENTATION D'AIR
AIR INTAKE
ADMISIÓN AIRE



N°	Référence	Désignation	Qté
1	0A2621283I	Gaine admission air filtre	1
2	0A2621304A	Filtre à air 306x155	1
3	6923H0	VIS TH RDL M6x16	2
4	0A2621219A	Durit gaine admission air	1
5	0A2621248B	Cornet admission air	1
6	CS360346ST	Joint torique A68 T2	1
7	PS91532A10	COLLIER Ø68-85 L12MM	1
8	PS91543A01	Collier Ø104-138 L12mm	1



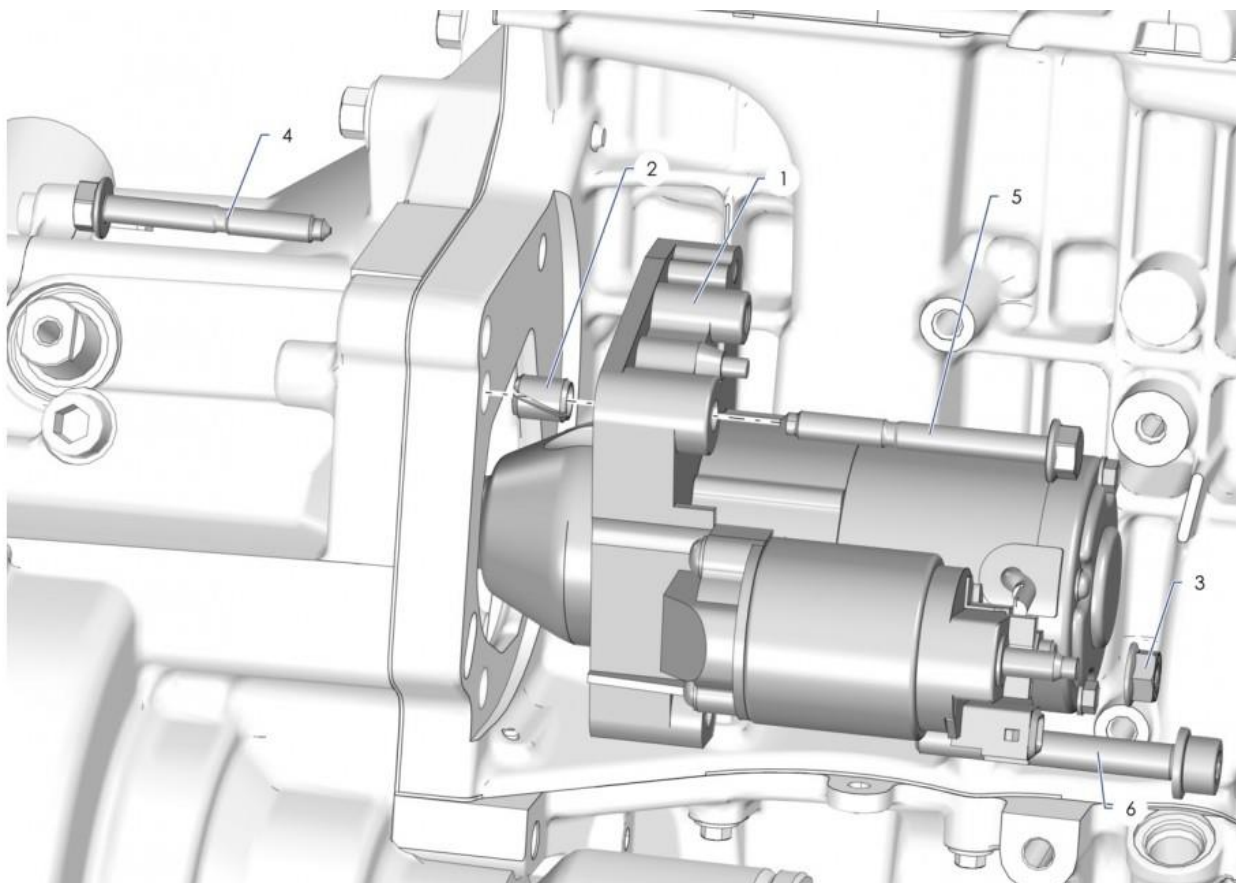
A31
ALTERNATEUR
ALTERNATOR
ALTERNADOR



N°	Référence	Désignation	Qté
1	5705KQ	Alternateur neuf 80 Amp	1
2	5703C3	Entretoise fixation alternateur	1
3	210410	GOUPILLE 9,2 X 11,027 - 14	2
4	5703A6	Vis fixation alternateur	3
5	450343	ECROU A EMBASE M8	1
6	0A1821352A	COURROIE RBK 4 PK 825	1



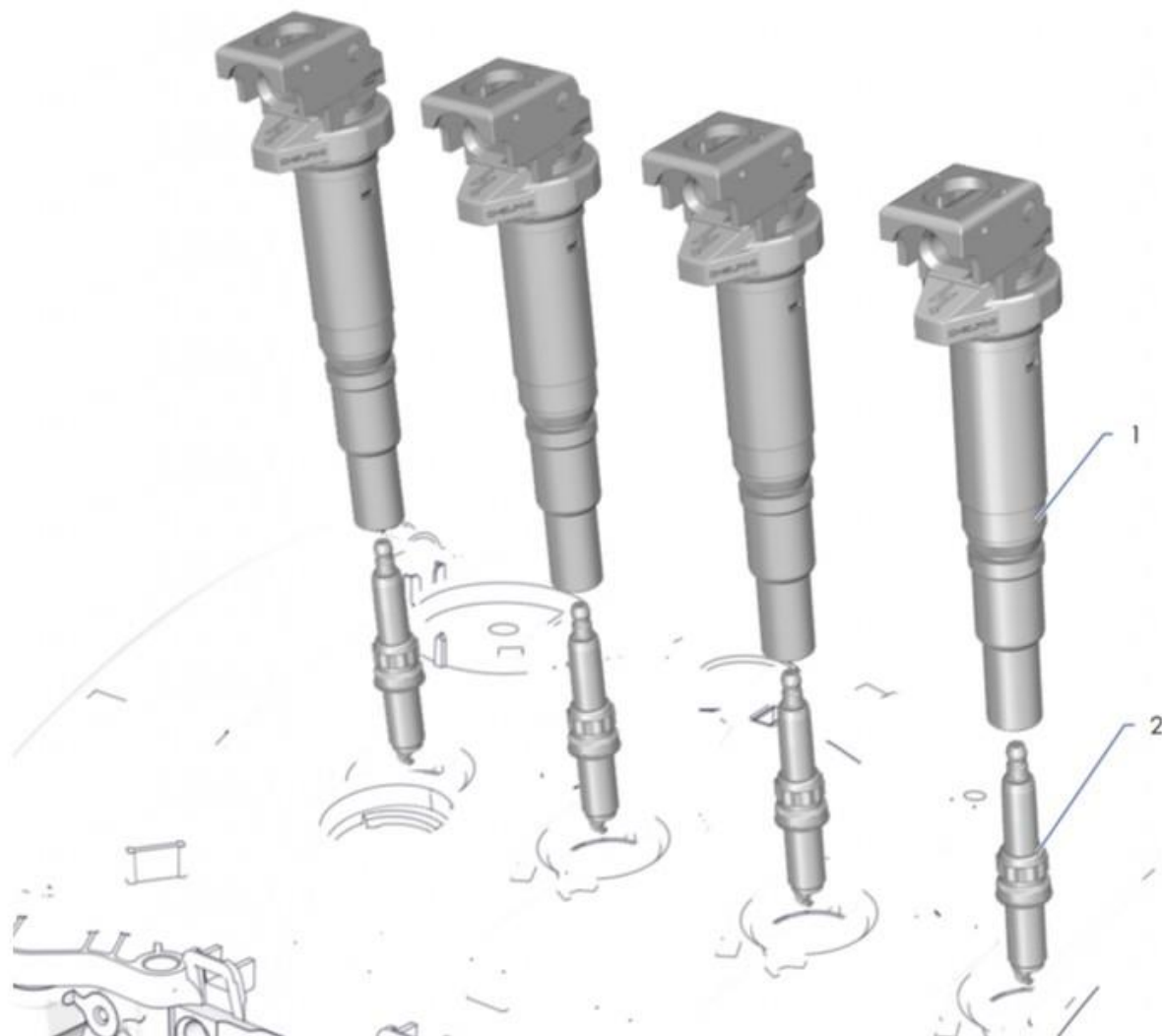
A32
DEMARREUR
STARTER
MOTOR DE ARRANQUE



N°	Référence	Désignation	Qté
1	0A3222546B	Démarrreur cablé	1
2	6968-42	GOUPILLE 12X15	1
3	1718-43	Ecrou à embase M8	1
4	6925B2	Vis TH embase M8x65 cl8,8	1
5	6925R5	Vis à embase standard M8x5	1
6	6913-K3	VIS CHC R D L DIAM 10X70	1



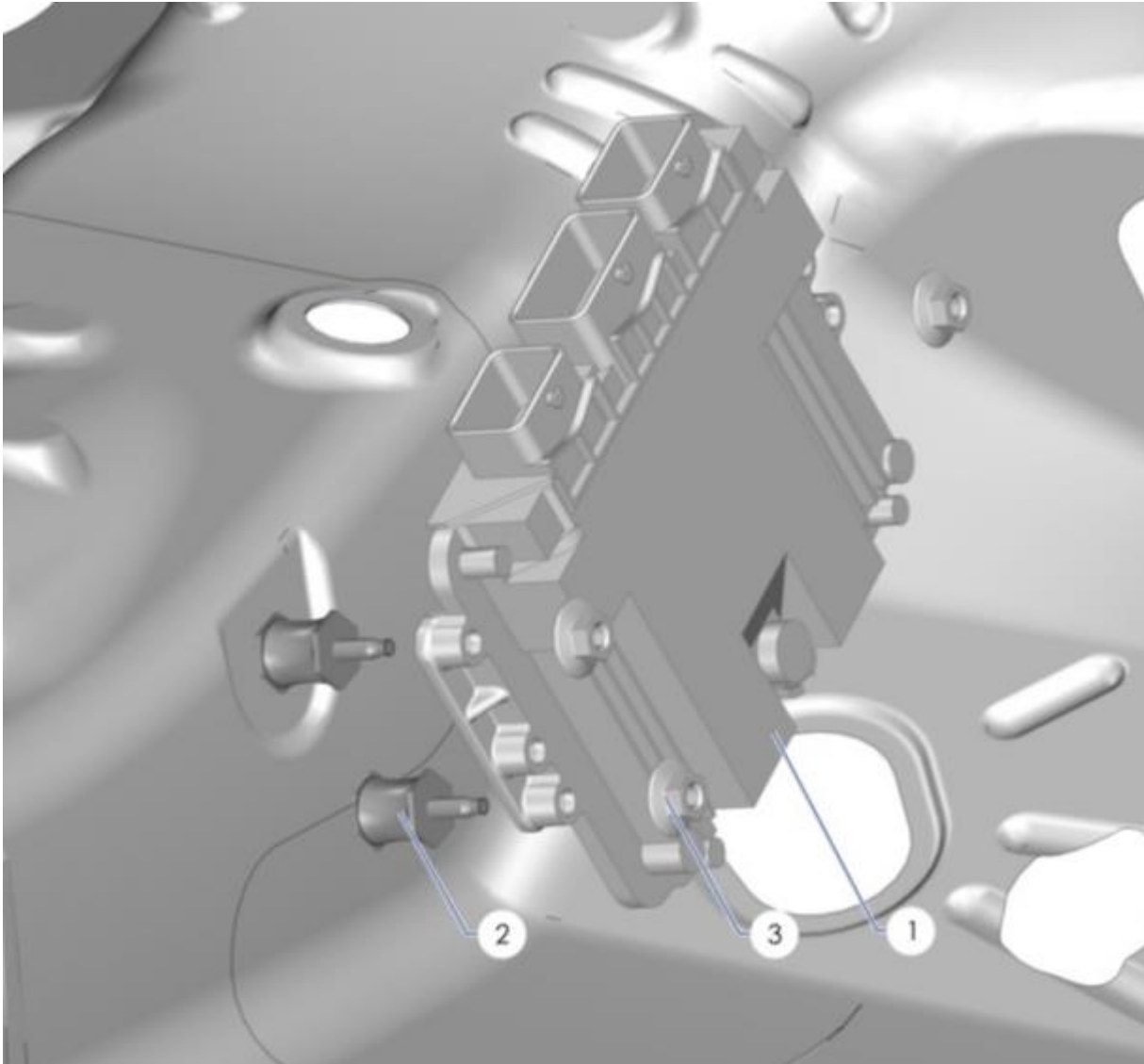
A33
ALLUMAGE
IGNITION
ENCENDIDO



N°	Référence	Désignation	Qté
1	9807841880	BOBINE ALLUMAGE	4
2	9802840180	BOUGIE ALLUMAGE	4



A36
CALCULATEUR
ECU
CENTRALITA

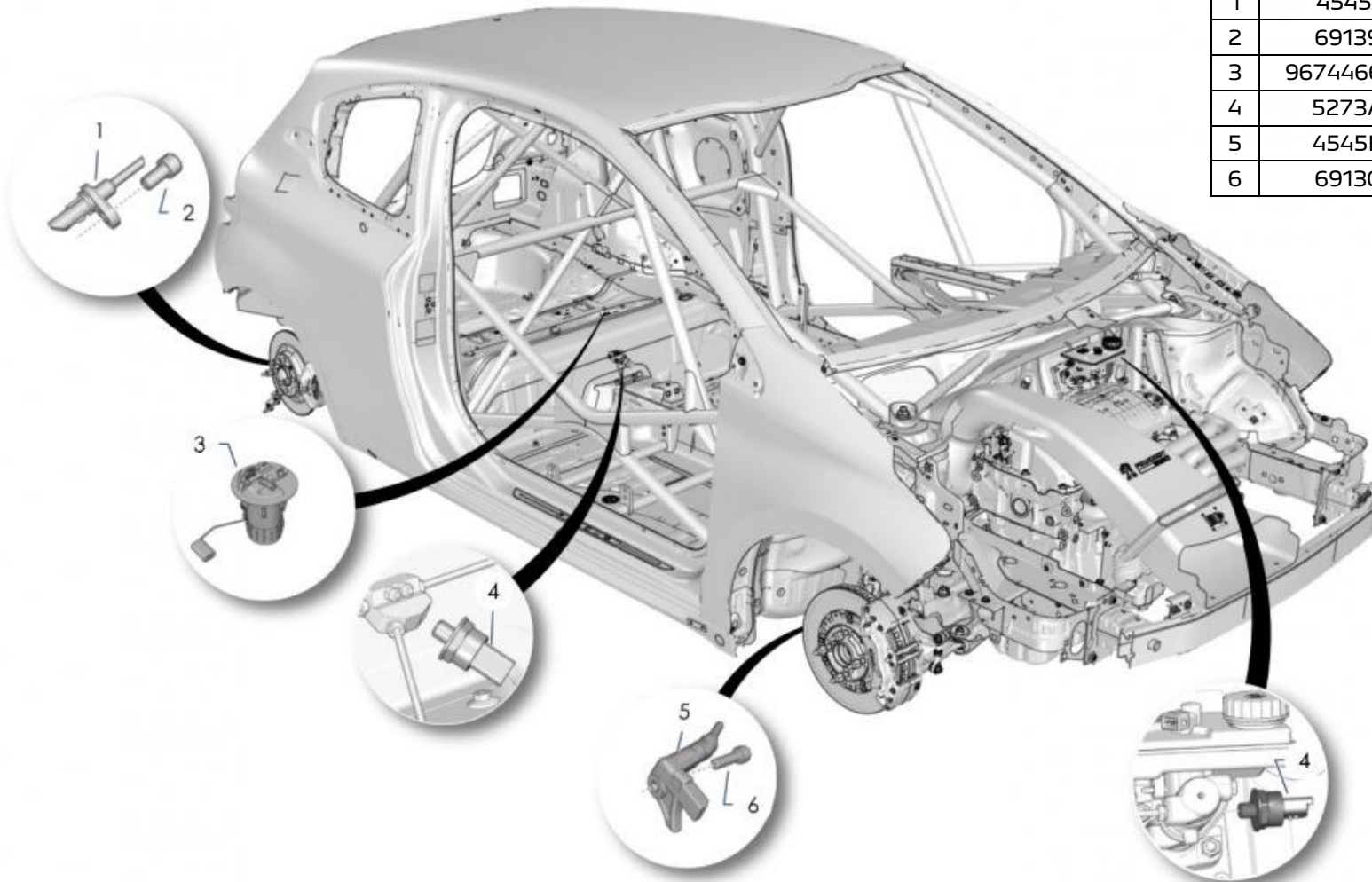


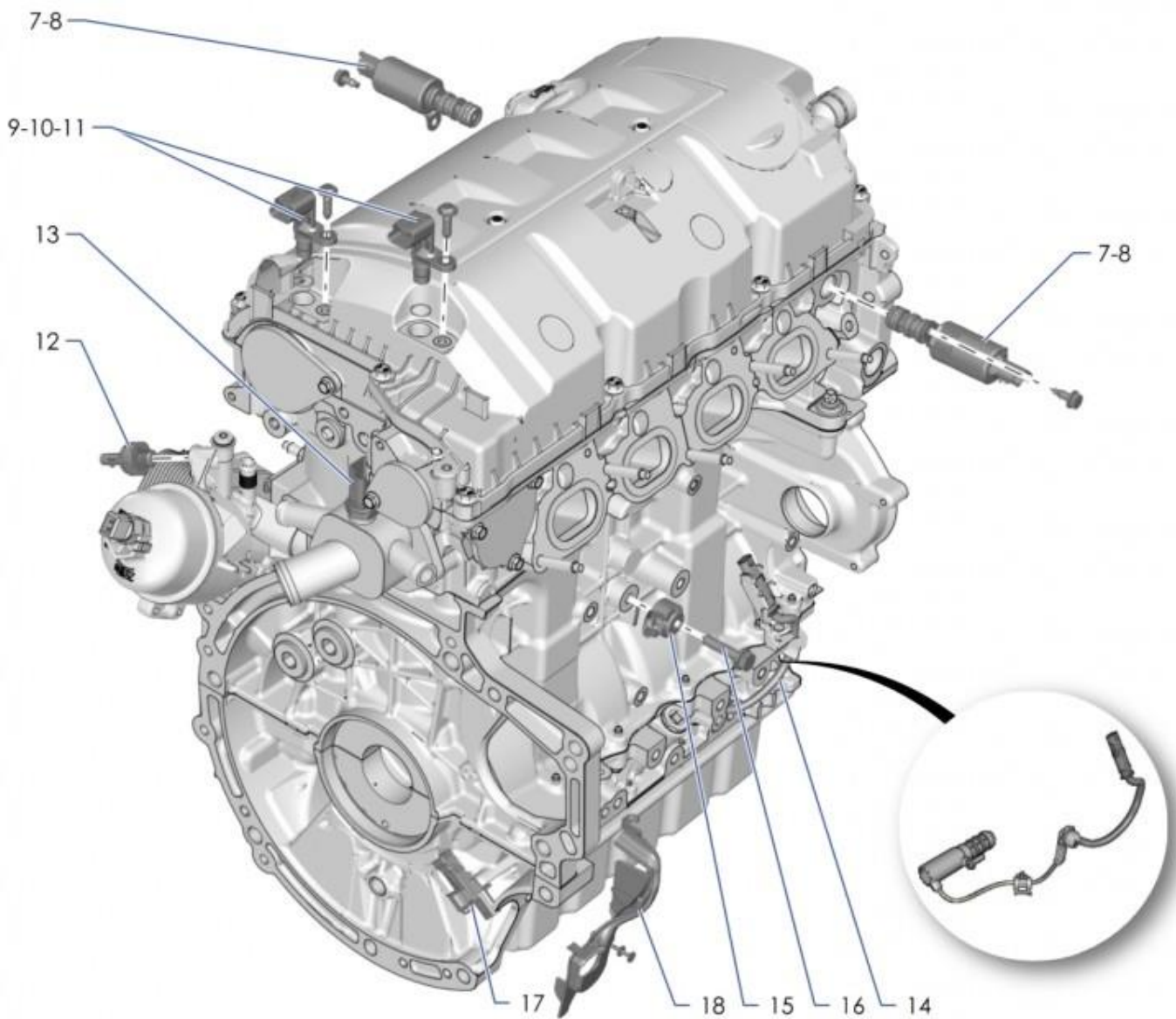
N°	Référence	Désignation	Qté
1	0A3620919A	Boitier SRAE DL 16	1
2	528051	Plot de centrage	3
3	6935A6	ECROU A EMBASE M6	3



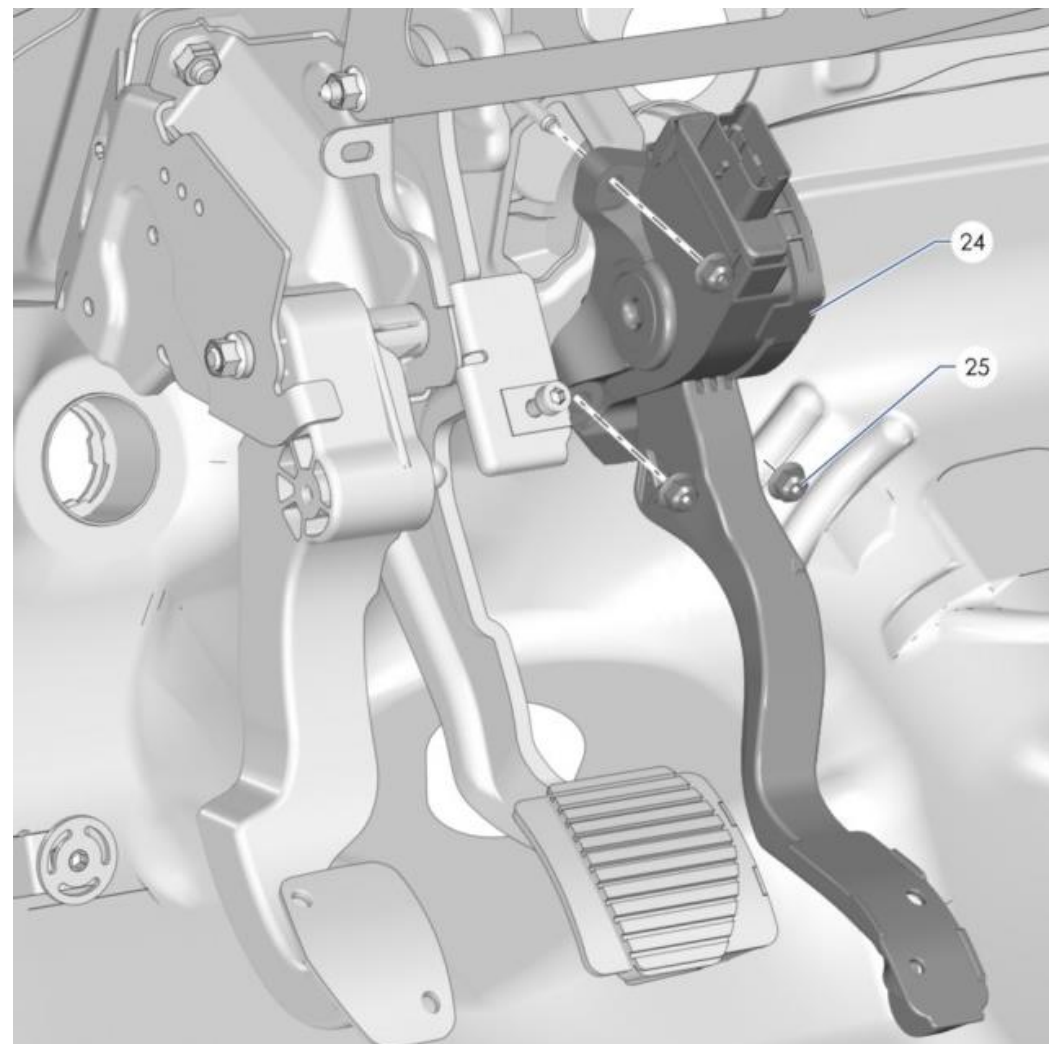
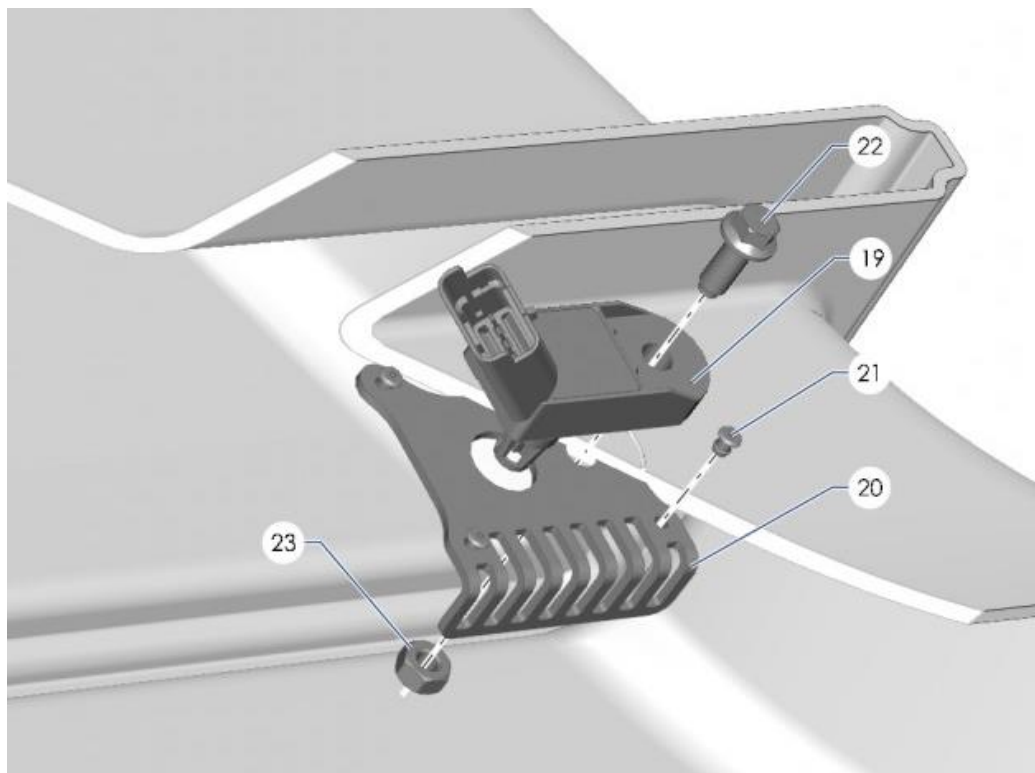
A37
CAPTEURS & ACTIONNEURS MOTEUR
ENGINE SENSORS & ACTUATORS
SENSORES Y ACTUADORES DE MOTOR

N°	Référence	Désignation	Qté
1	4545J8	Capteur ABR AR	2
2	691390	Vis CHC STD M8x125-16	2
3	9674466980	Jauge avec pompe	1
4	5273A2	Capteur pression frein	2
5	4545K3	Capteur vitesse roue (ABR)	2
6	691306	VIS CHC M6x100 L16	2





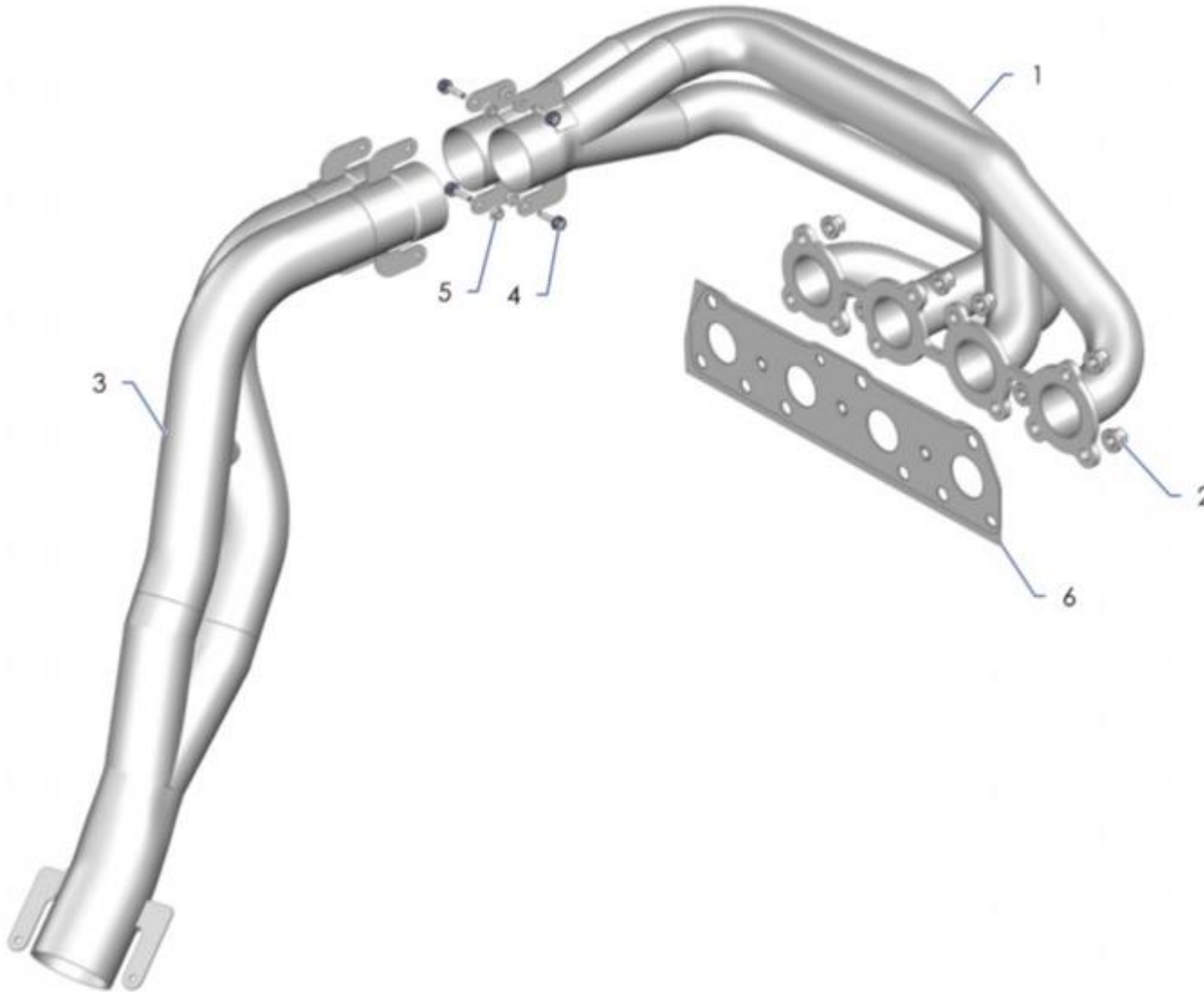
N°	Référence	Désignation	Qté
7	904632098B	Electrovanne VVT cablée	2
8	6923-C6	Vis TH RDL M6x16	2
9	1920LS	Capteur position AAC	2
10	1920PK	Joint torique Ø11,1x1,6	2
11	1922R5	Vis à embase M6x20	2
12	9802152780	Pression d'huile	1
13	9636777180	CAPTEUR TEMPER	1
14	V764723880	Electrovanne de pompe à huile	1
15	5946-31	Capteur de cliquetis moteur	1
16	9802558580	VIS H EMB M8X125 L35	1
17	1920LR	Capteur régime moteur	1
18	6545ZF	PROTECTEUR CONNEXION	1



N°	Référence	Désignation	Qté
19	9639381480	Capteur P0T0	1
20	0A3721862B	Support capteur P0T0	1
21	PS92561A10	Rivet Ø3.2x6 Alu	4
22	30713	VIS A EMBASE M6x18	1
23	6935A6	ECROU A EMBASE M6	1
24	1601CW	Pédale électrique	1
25	6936C9	Ecrou à embase frein M6	3



A41
COLLECTEUR D'ÉCHAPPEMENT
EXHAUST MANIFOLD
COLECTOR DE ESCAPE



N°	Référence	Désignation	Qté
1	904622808B	Collecteur ECH primaire	1
2	0341N5	Ecrou à embase M8x11x16,5	10
3	0A4123771E	Collecteur ECH secondaire	1
4	6923-07	Vis TH RDL STD M5x16	5
5	6936-67	Ecrou à embase STD M5x5x8	5
6	1723CH	Ecran thermique supérieur	1

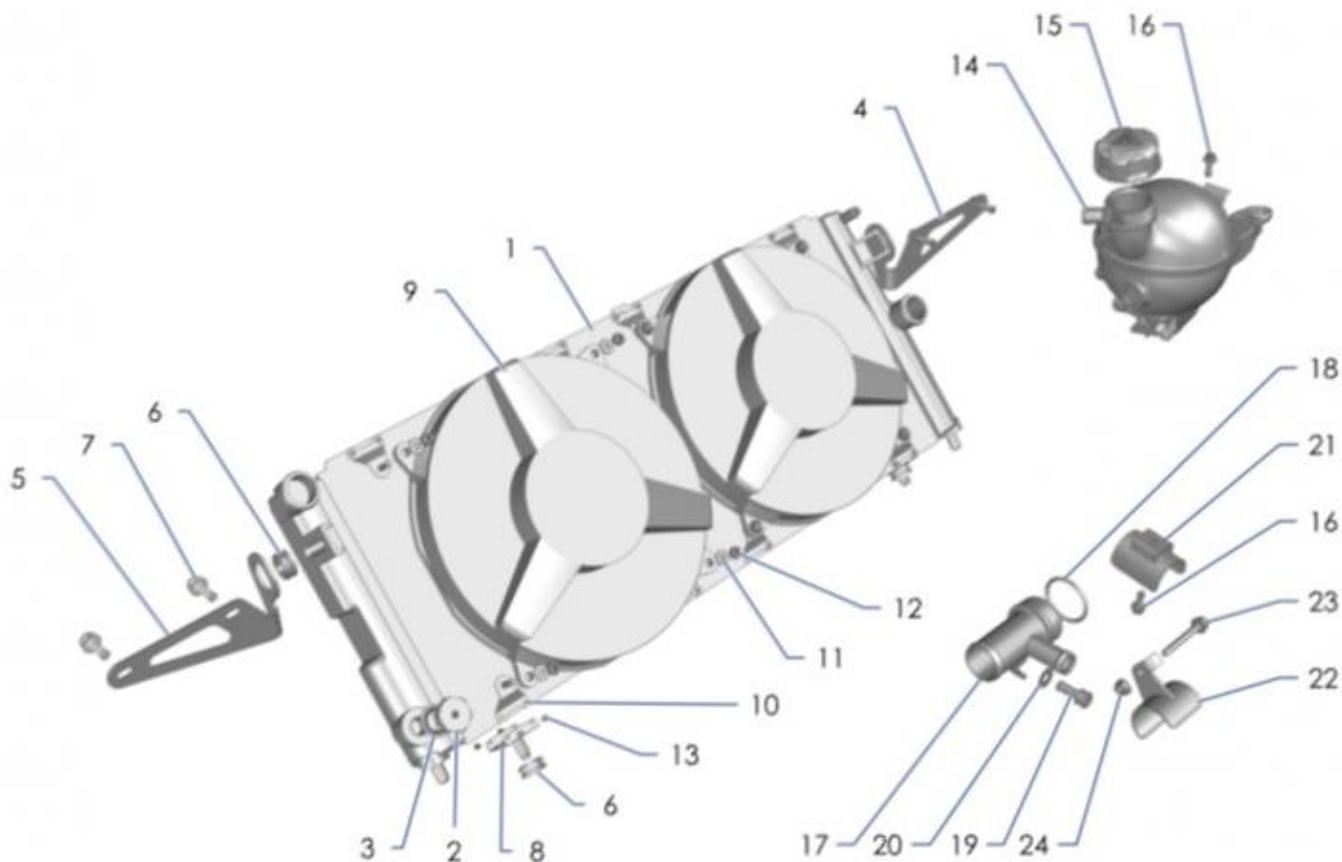


B12

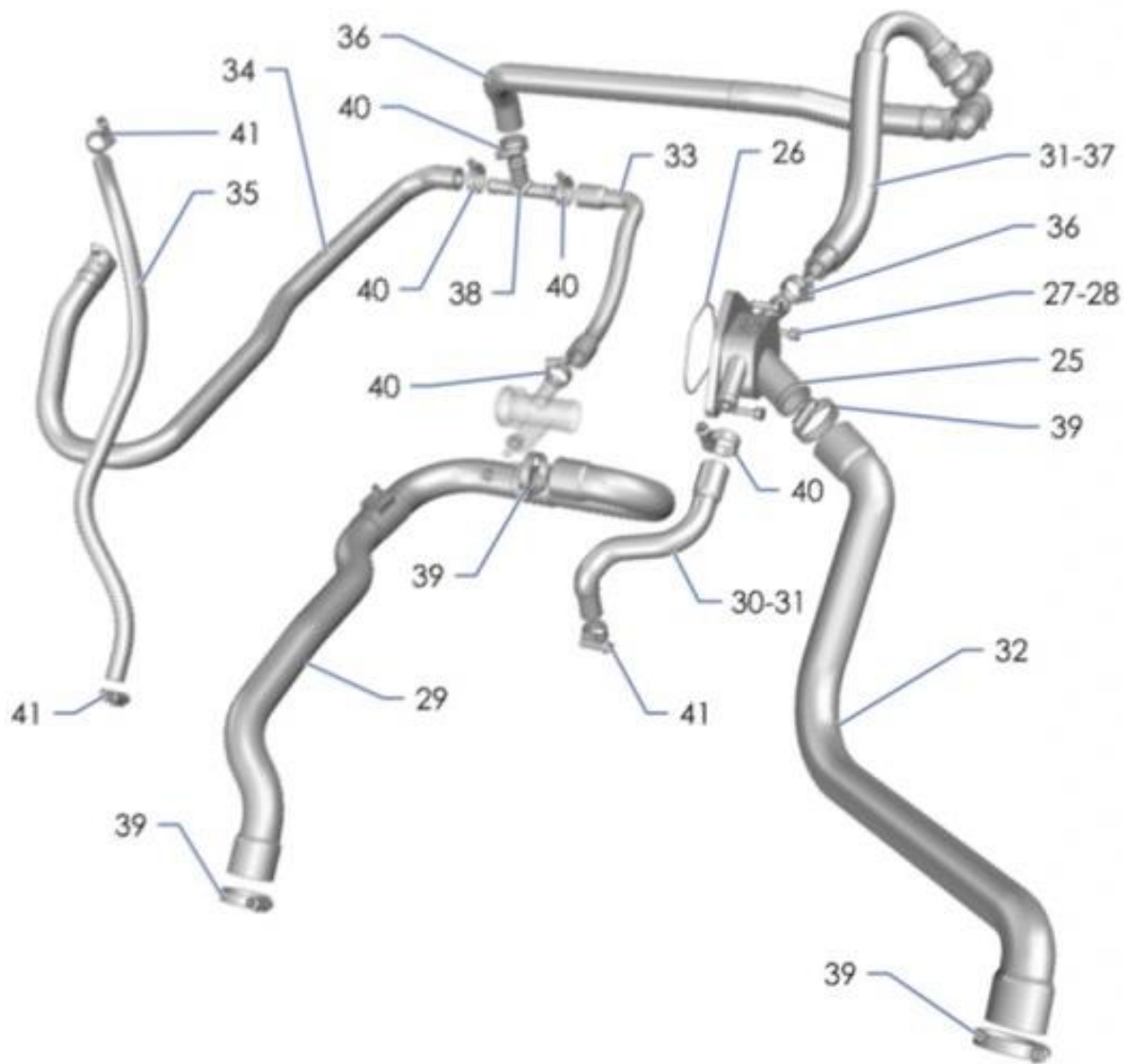
SYSTEME DE REFROIDISSEMENT

COOLING SYSTEM

CIRCUITO DE REFRIGERACIÓN



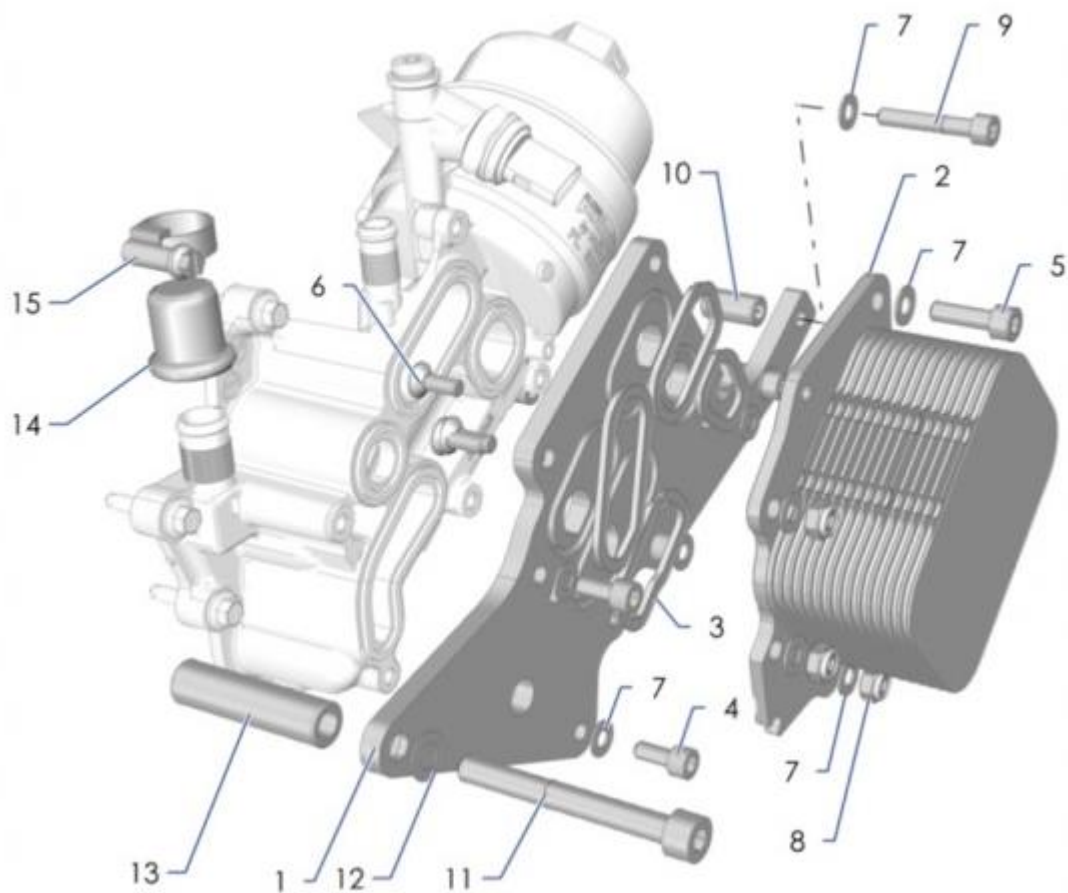
N°	Référence	Désignation	Qté
1	OB1264712A	Radiateur eau v2	1
2	OB1261389A	Bouchon radiateur	1
3	16456	JOINT DIAM 22,7X30-2	1
4	OB1221161C	Fixation sup D radiateur eau	1
5	OB1221162C	Fixation sup G radiateur eau	1
6	0384L3	SILENTBLOC 12x26	4
7	6925P2	Vis à embase M8x25	4
8	OB1221542B	Support inf radiateur	2
9	OB1289527A	GMV Spal câblé	2
10	OB1221546B	Support GMV	8
11	694904	RONDELLE PLATE 6X14-1,5	8
12	693586	Ecrou Frein M6	8
13	6973-19	Rivet Ø3,2x8 aluminium	20
14	9800777280	Boite dégazage	1
15	1306J5	Bouchon soupape	1
16	30713	VIS A EMBASE M6x18	2
17	OB1221223A	Tuyau entrée ppe eau	1
18	1319N4	Joint torique Ø35x3,35	1
19	4228-22	Vis CHC M8x20	1
20	696213	RONDELLE ELAST 8X17-0,8	1
21	OB1264142A	Patte fix durite eau / brancard	1
22	OB1264141B	Patte fix durite pompe eau	1
23	6925N9	Vis à embase M6x55	1



N°	Référence	Désignation	Qté
24	6936A0	ECROU-EMB-M6	1
25	0B1228827A	Boitier sortie d'eau	1
26	0B1264032A	Joint torique BSE	1
27	691306	VIS CHC M6x100 L16	3
28	6962-04	Rondelle élastique Ø6x12,2	3
29	0B1221305A	Durite eau ppe eau / radia	1
30	0B1221984A	Tuyau BSE échangeur	1
31	653830	Gaine thermique Ø25 - L400	2
32	0B1221230C	Tuyau BSE / radia	1
33	0B1221228A	Tuyau Ppe eau / Té	1
34	1317V6	Raccord eau	1
35	0B1264423A	Tuyau nitrile Ø17x12 - L 1M	1
36	1341H7	Tuyau d'eau	1
37	6466TZ	Tuyau d'eau	1
38	0B1220115A	Raccord 3 voies	1
39	1609056580	COLLIER D32-50 L9	4
40	6981-H7	COLLIER D16-27 L9	6
41	6981H6	COLLIER D11-19 L9	3
42	1637756480	Liquide de refroidissement 5L	1
43	1637756380	Liquide de refroidissement 2L	1



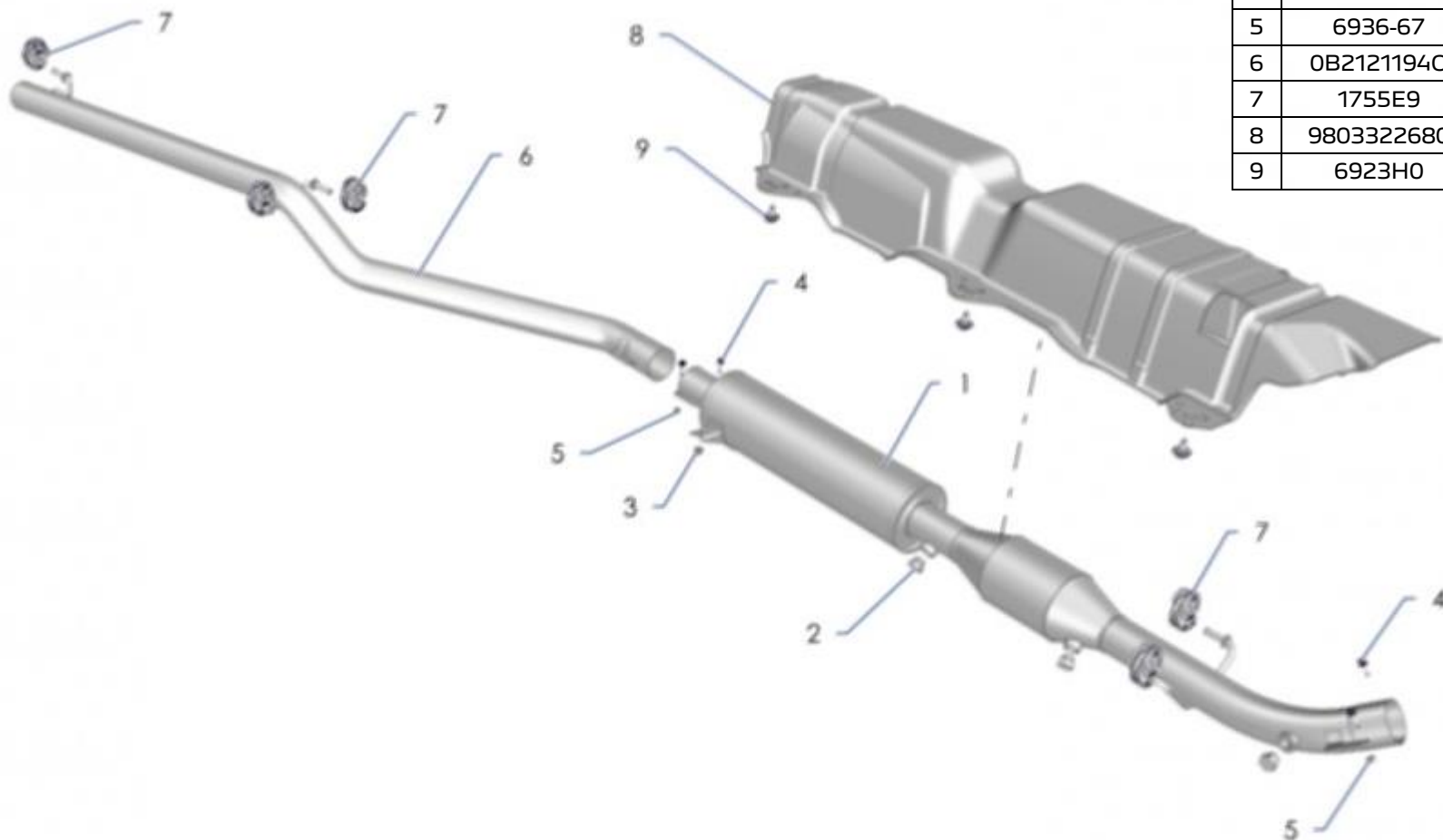
B13
ECHANGEUR EAU - HUILE
WATER – OIL EXCHANGER
CAMBIADOR AGUA - ACEITE



N°	Référence	Désignation	Qté
1	OB1326285B	Platine échangeur	1
2	OB1321904A	Echangeur eau huile repris	1
3	1104-36	Kit joint échangeur	1
4	691306	VIS CHC M6x100 L16	4
5	PS82001A01	Vis CHC M6x20 cl.12.9	1
6	PS85569A10	Vis FHC 90° M6x16 cl.12.9	4
7	6962-04	Rondelle élastique Ø6x12,2	9
8	693586	Ecrou Frein M6	4
9	PS82038A10	Vis CHC M6x35 cl.12.9	2
10	OB1326286B	Colonette filtre à huile	2
11	PS82136A10	Vis CHC M8x70 cl.12.9	1
12	PS86009B10	Rondelle onduflex	1
13	OB1326287A	Colonette platine échangeur	1
14	1355-04	Bouchon caoutchouc Ø17x25	1
15	6981-H7	COLLIER D16-27 LG9	1



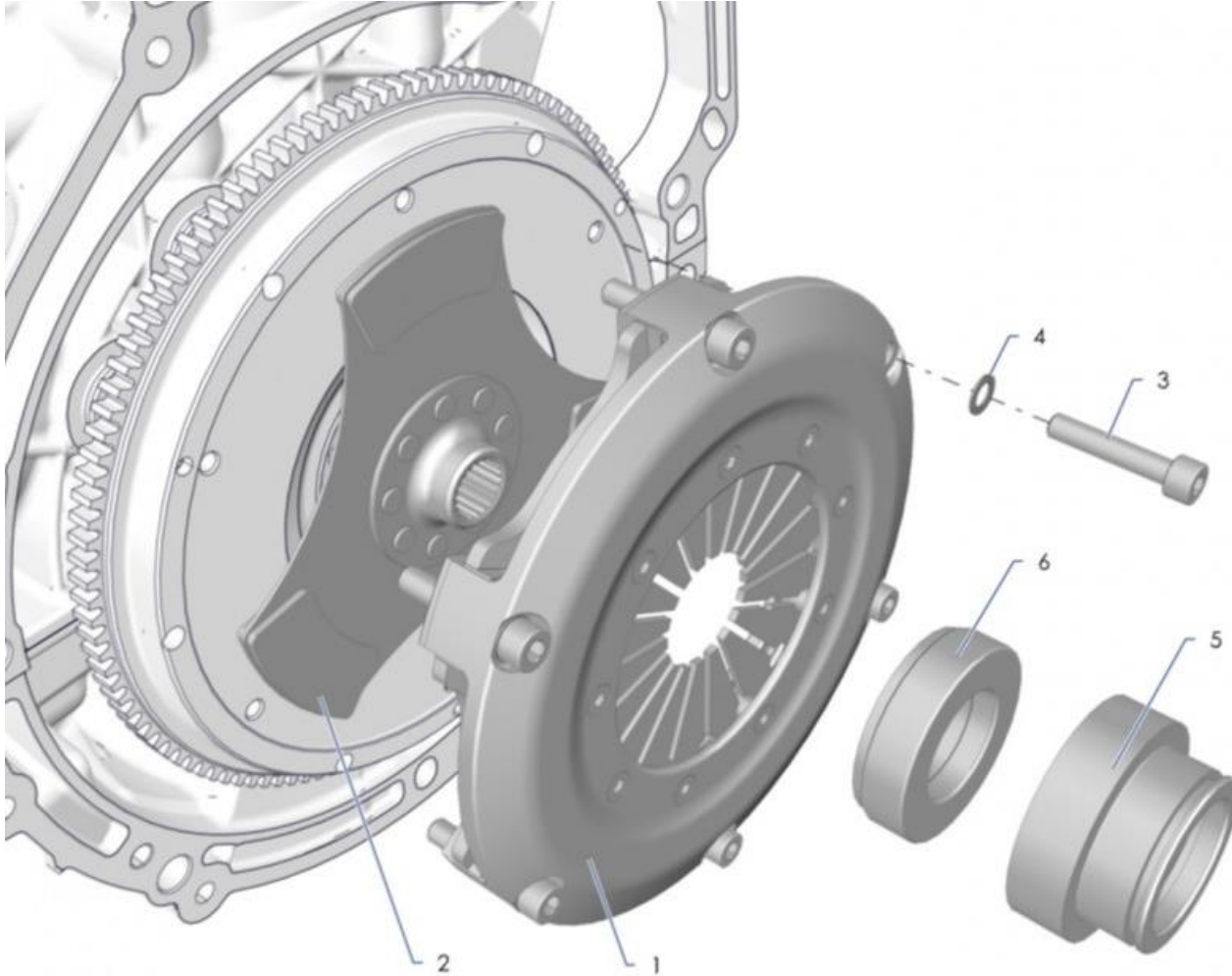
B21
LIGNE ECHAPPEMENT
EXHAUST LINE
LÍNEA DE ESCAPE



N°	Référence	Désignation	Qté
1	OB2147247A	n Ligne échappement AV	1
2	1714-A2	BOUCHON TUBE M18X150	3
3	6936C9	Ecrou embase freinM6x7,4x10	2
4	6923-07	Vis TH RDL STD M5x16	4
5	6936-67	Ecrou à embase STD M5x5x8	4
6	OB2121194C	Ligne échappement AR	1
7	1755E9	Sangle ECH	5
8	9803322680	Ecran thermique intermédiaire	1
9	6923H0	VIS TH RDL M6x16	6



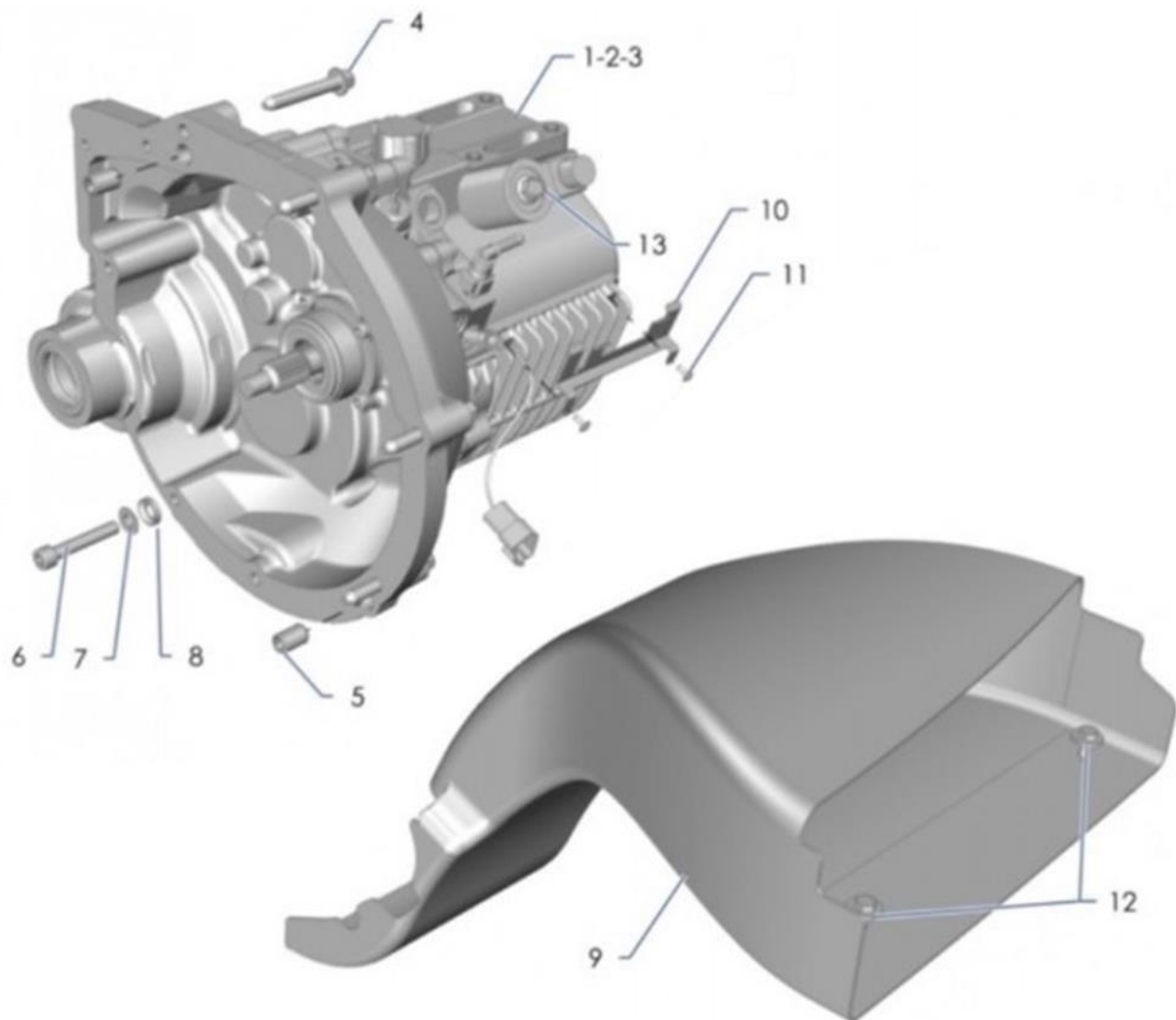
C11
EMBAYAGE
CLUTCH
EMBRAGUE



N°	Référence	Désignation	Qté
1	1C1120697A	Mécanisme embayage Ø184	1
2	1C1127918A	Disque emb Ø184 ép. 7.2	1
3	PS82010A10	Vis CHC M8x40 cl.12.9	6
4	PS86570A10	Rondelle SPS Ø8x13-0,8	6
5	F90506148	Butée embayage équipée	1
6	F90506101	Roulement de butée	1
7	2990612	Kit joints butée embayage evo	1
8	211013	Joint torique Ø52x1.5 EPDM	1
9	FOUT0085017	Centreur d'embayage	1



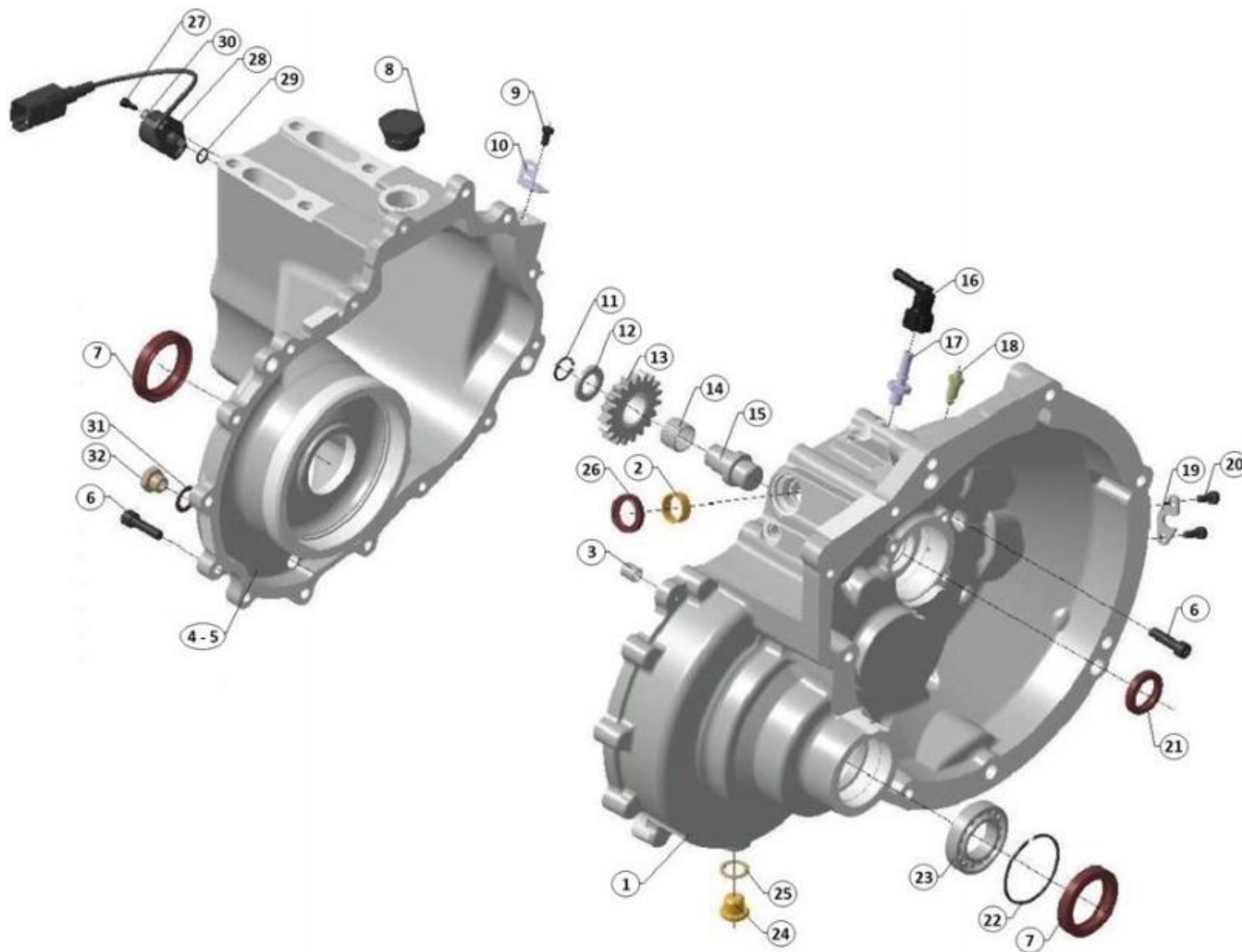
C23
BOITE DE VITESSES
GEARBOX
CAJA DE CAMBIO



N°	Référence	Désignation	Qté
1	1C2327182D	BV assemblée - Couple court	1
2	1C2320700J	BV assemblée - Couple medium	1
3	1C2327183A	BV assemblée - Couple long	1
4	6925V0	Vis à embase HR M10x65	4
5	6968-36	GOUPILLE Ø14x20	2
6	PS82045A10	VIS-CHC-M6X10	1
7	1E2420457A	Rondelle convexe Ø10	1
8	1E2420458A	Rondelle concave Ø10	1
9	1C8121173B	Gaine BV	1
10	1C8121243C	Support gaine BV	1
11	PS82629A10	Vis ULF M4x12 cl10.9	2
12	6923H0	VIS TH RDL M6x16	2
13	F90504361	Verouillage de M.AR évo 2017	1
14	1C2340626A	Huile de BV TOTAL H50168B - 2L	1



C230
CARTERS BV
GEARBOX HOUSINGS
CARTER CAJA DE CAMBIO

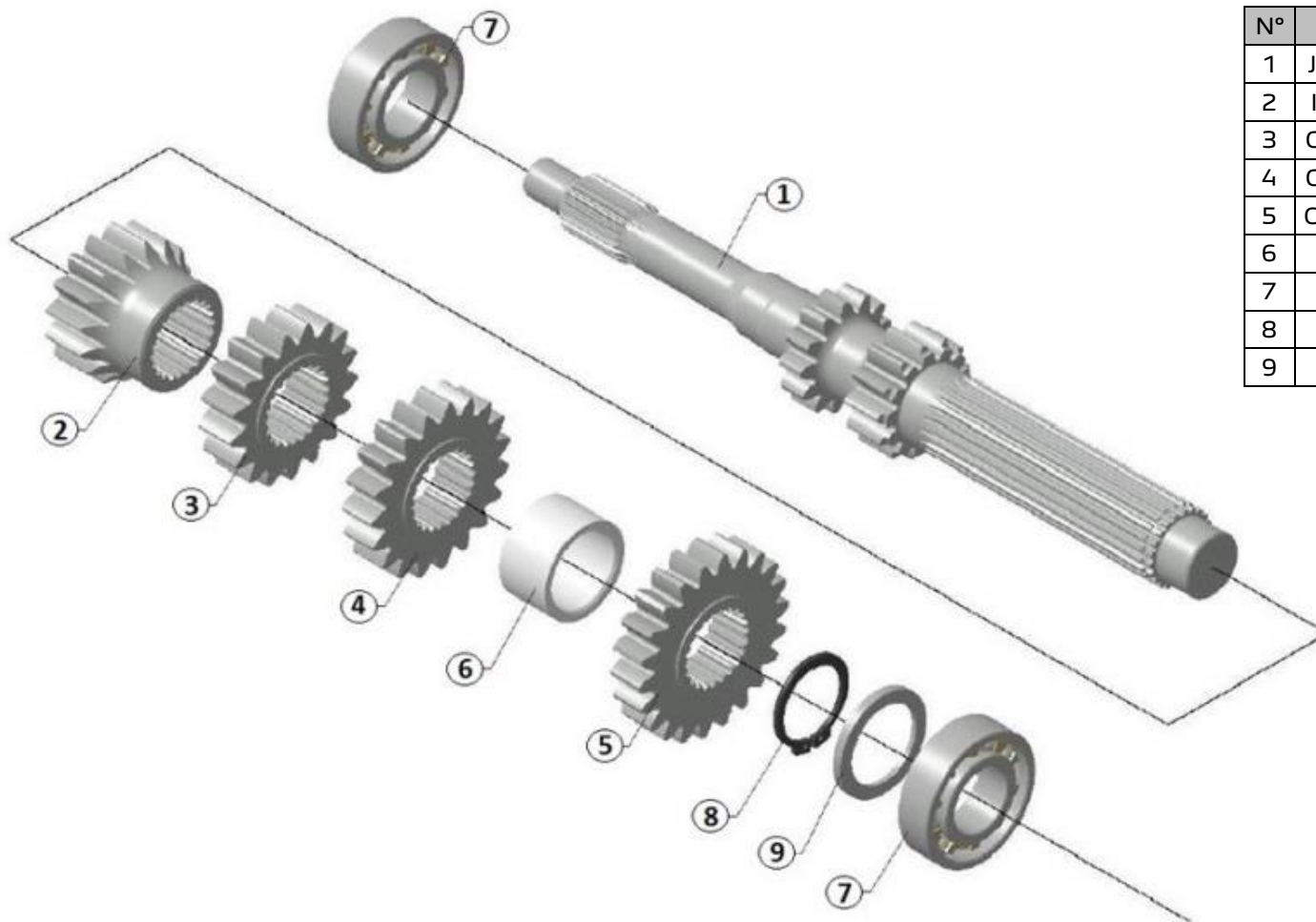


N°	Référence	Désignation	Qté
1	F14080011	Carter d'embrayage équipé	1
2	1202028	Bague permaglilide 2010 P10	1
3	F0077229	Pion de centrage Ø12x15	2
4	F14080031	Carter cassette équipé (M8)	1
5	F14080041	Carter cassette équipé evo M10	1
6	301532	Vis CHC M8x25 cl12.9	15
7	206066	Joint lèvres viton Ø42x58x10	2
8	9999999	Bouchon de remplissage	1
9	308048	Vis BHC M6x8 cl10.9	1
10	F9050003	Support cable shifter	1
11	601020	Circlips extérieur Ø18	1
12	F9019509	Bague de renvoi de MAR	1
13	F9050004	Renvoi de marche arrière	1
14	105061	Roulement aiguilles Ø20x24x17	1
15	F9019516	Axe de renvoi de marche arrière	1
16	9999683	Raccord raymond	1

N°	Référence	Désignation	Qté
17	F9022106	Embout reniflard	1
18	5010002	Raccord purge récepteur	1
19	F9050001	Bride d'alimentation de butée	1
20	301477	Vis CHC M6x16 cl.12.9	2
21	206011	Joint lèvres viton Ø24x36x7	1
22	9907074	Anneau expansif BR58	1
23	101144	Roulement à billes 60/32	1
24	F1402058	Bouchon de vidange aimanté	1
25	5002018	Joint de vidange Ø16	1
26	205099	Joint lèvres nitrile Ø20x30x5	1
27	301425	Vis CHC M4x12 cl.10.9 Zn	2
28	F0089056	Capteur barillet	1
29	201290	Joint torique nitrile Ø10x1,5	1
30	502023	Rondelle M4	2
31	599044	Rondelle cuivre Ø14,2x22x1	1
32	F0001026	Bouchon	1



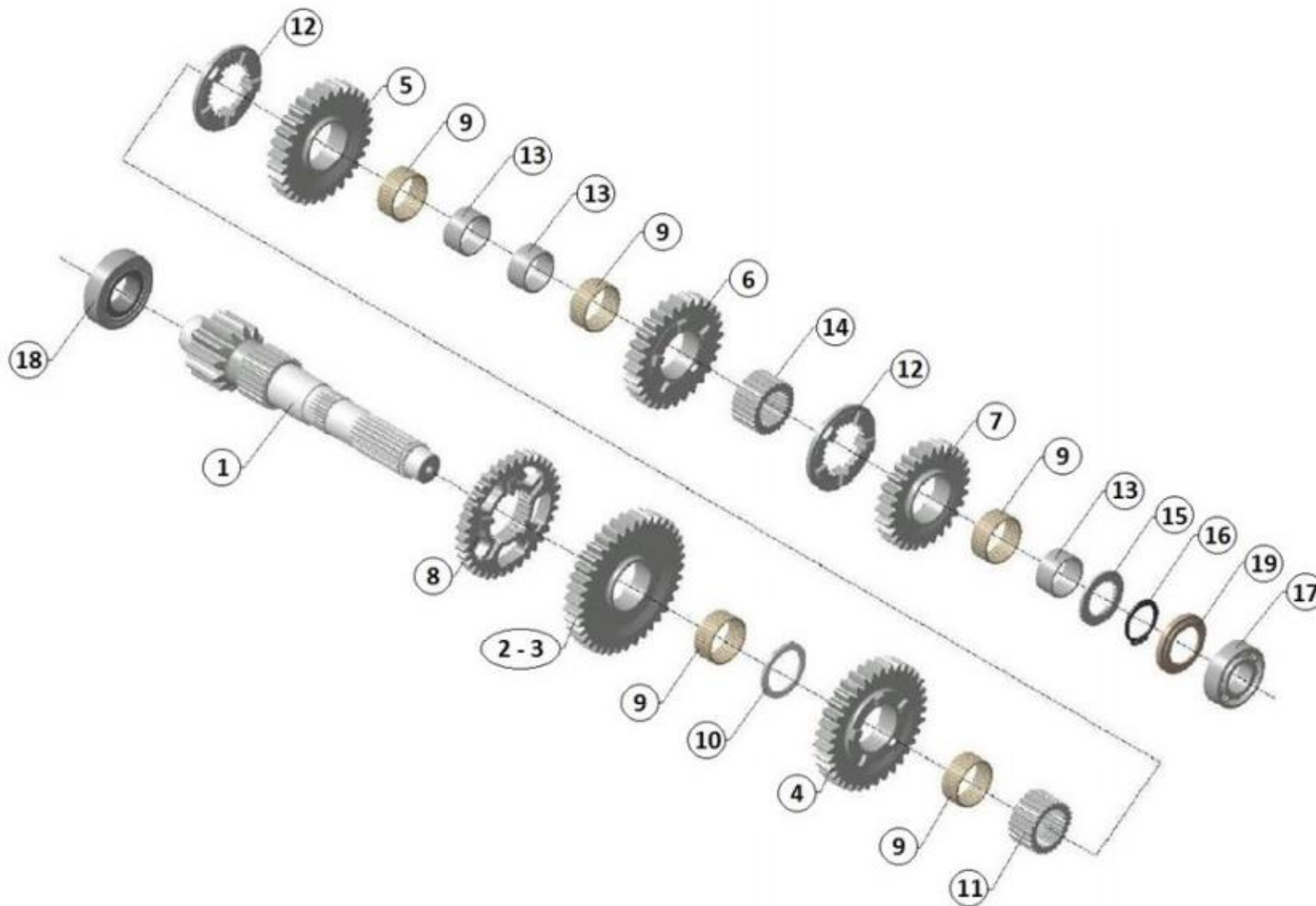
C231
LIGNE PRIMAIRE
PRIMARY GEARTRAIN
LÍNEA PRIMARIA



N°	Référence	Désignation	Qté
1	J759050M01605F	Rapport de 1ère (13x38)	1
2	I7517M1635605F	Rapport de 2ème (16x35)	1
3	C7517M1730605F	Rapport de 3ème (17x30)	1
4	C7515M1928605F	Rapport de 4ème (19x28)	1
5	C7515M2228605F	Rapport de 5ème (22x28)	1
6	F9050101	Entretoise de primaire	1
7	101062	Roulement à billes 6205	2
8	601057	Circlips extérieur Ø30 renforcé	1
9	F9050220	Rondelle maintien circlips	1



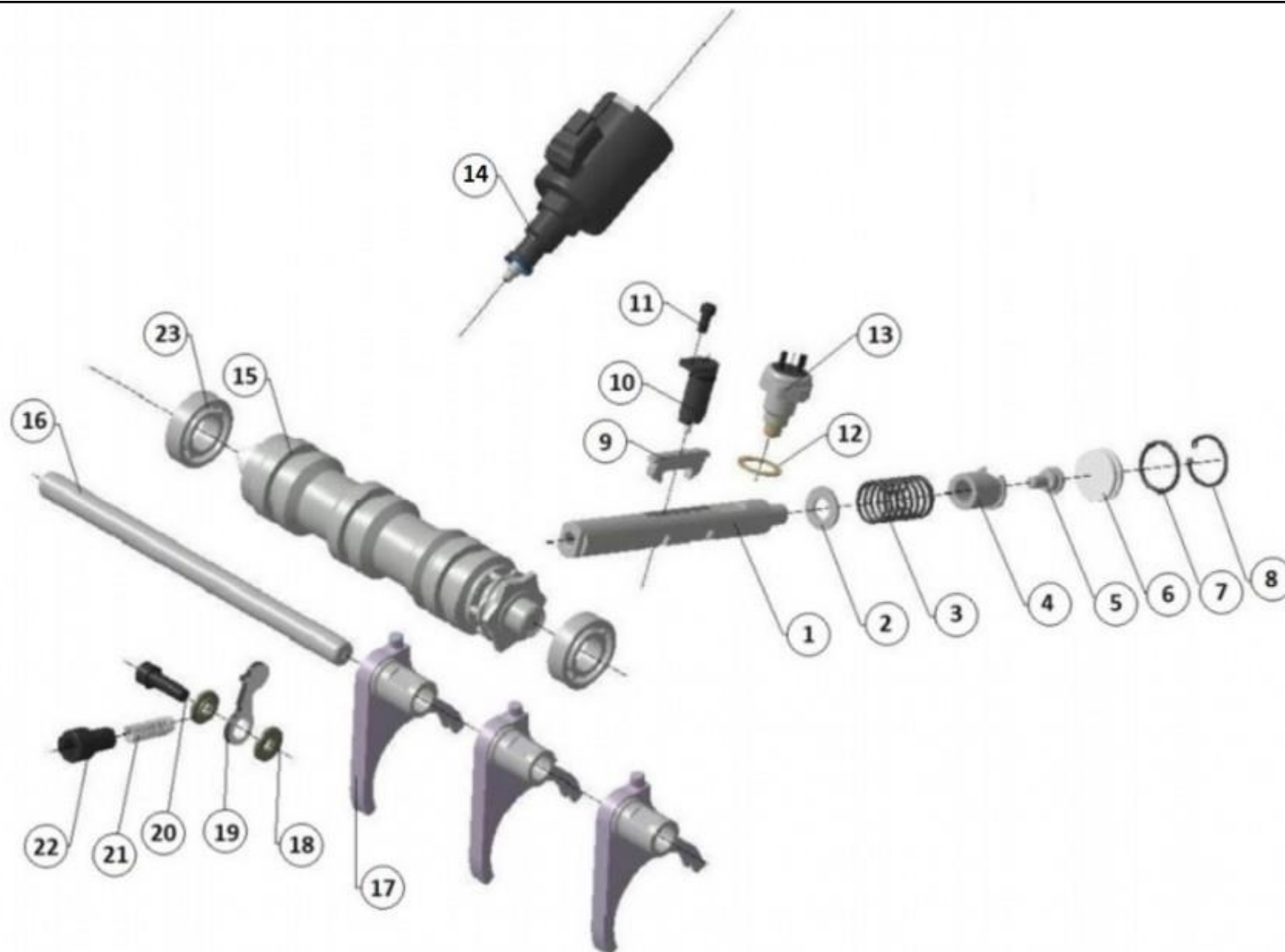
C232
LIGNE SECONDAIRE
SECONDARY GEARTRAIN
LÍNEA SECUNDARIA



N°	Référence	Désignation	Qté
1	CPL12539050031	Couple équipé (12/53) - court	1
	CPL13549050031	Couple équipé (13/54) - medium	1
	CPL14559050021	Couple équipé (14/55) -long	1
2	J759050M01605F	Rapport de 1ère (13x38)	1
3	F9050216	Roue de 1ère 38 dents (seule)	1
4	I7517M1635605F	Rapport de 2ème (16x35)	1
5	C7517M1730605F	Rapport de 3ème (17x30)	1
6	C7515M1928605F	Rapport de 4ème (19x28)	1
7	C7515M2228605F	Rapport de 5ème (22x28)	1
8	F9050215	Roue de MAR 35 dents (13x35)	1
9	105015	Cage à aiguilles Ø35x40x17	5
10	F9050211	Bague de calage	1
11	F9050209	Support baladeur 2-3	1
12	F9050201	Baladeur 5 crabots	2
13	F9050206	Bague interieure Ø30x35x17	3
14	F9050202	Support baladeur	1
15	F9050204	Rondelle de butée	1
16	601057	Circlips extérieur Ø30 renforcé	1
17	101062	Roulement à billes 6205	1
18	103002	Roulement NJ 206	1
19	F9050221	Rondelle maintien secondaire	1



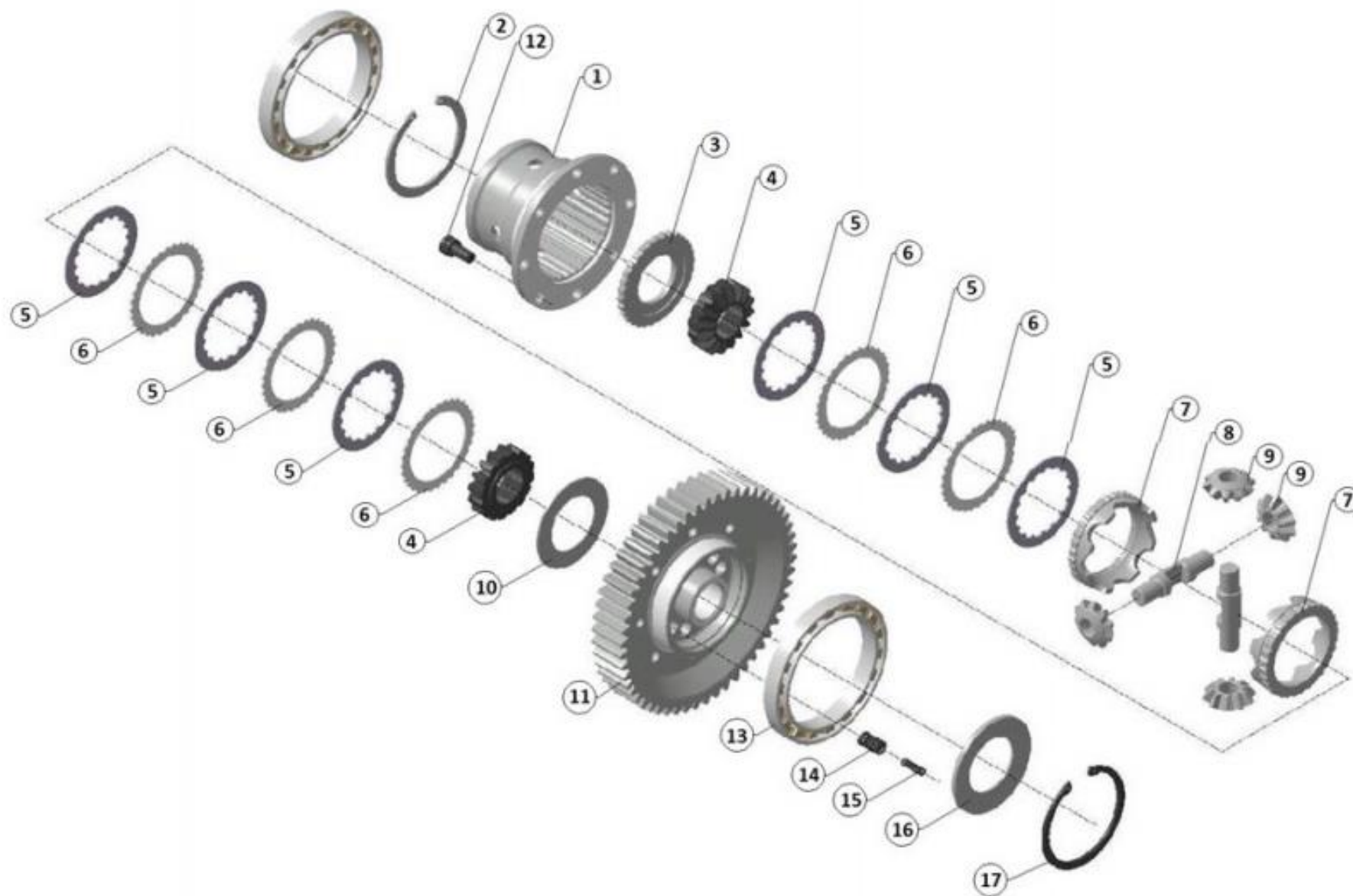
C234
SELECTION INTERNE
GEAR SELECTOR
SELECTOR DE MARCHAS



N°	Référence	Désignation	Qté
1	F9050400	Axe de commande	1
2	F9003667	Rondelle d'appui	1
3	801027	Ressort rappel de commande	1
4	F0059022	Bague épaulée de commande	1
5	F0059021	Vis épaulée de commande	1
6	F9050401	Bouchon fermeture commande	1
7	201068	Joint torique Ø24,5x2,40	1
8	602010	Circlips inter Ø29	1
9	F0059040	Cliquet double évo. 1	1
10	F90041281	Guide de poussoir	1
11	301514	Vis CHC M5x12 cl.12.9 Zn	1
12	F90504171	Jeu de cales de power switch	1
13	225754	Contacteur feux	1
14	F90504361	Verrouillage M.AR évo 2017	1
15	F90504021	Barillet	1
16	F9050416	Axe de fourchette	1
17	F9050413	Fourchette	3
18	F9050408	Bague épaulée d'indexeur	2
19	F9050407	Linguet indexeur	1
20	301169	Vis CHC M8x25 cl12.9	1
21	801046	Ressort d'indexage	1
22	301451	Vis CHC Ø12x125x20	1
23	101004	Roulement à billes 6004	2



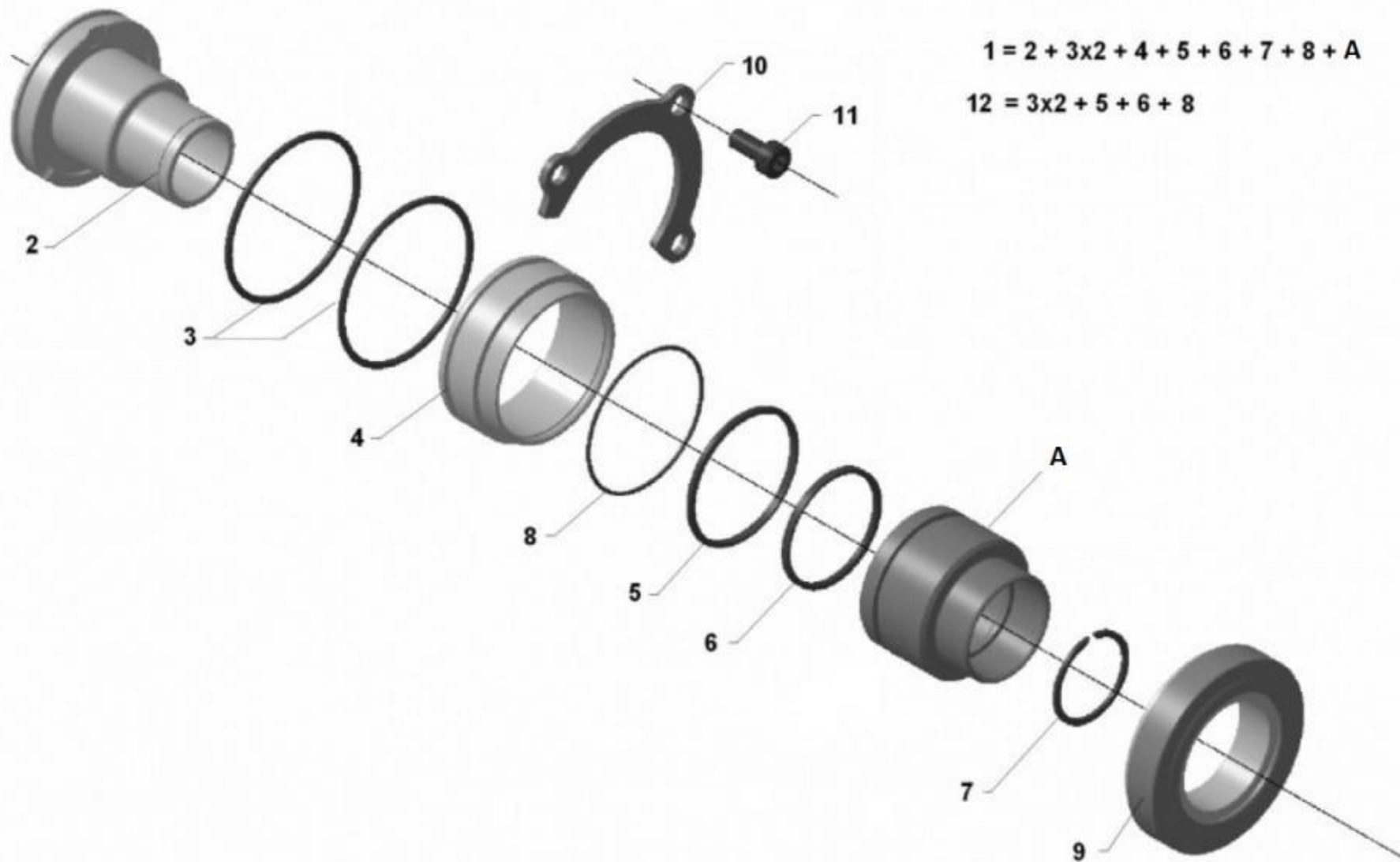
C235
DIFFERENTIEL
DIFFERENTIAL
DIFERENCIAL



N°	Référence	Désignation	Qté
1	F9050300	Boîtier de différentiel	1
2	F9050307	Circlips intérieur Ø85	1
3	F9050306	Couvercle de différentiel	1
4	F9050309	Planétaire 16 dents	2
5	F1910308	Disque de friction ép. 1,75mm	6
6	F1910309	Disque lisse ép. 1,75mm	5
7	F90503201	Jeu de plateaux 35°/65°	1
8	F0085911	Axe de satellite	2
9	F1401006	Satellite d'autobloquant	4
10	F9050304	Cale de poussée ressort	1
11	CPL12539050031	Couple équipé (12/53) - court	1
	CPL13549050031	Couple équipé (13/54) - medium	1
	CPL14559050021	Couple équipé (14/55) - long	1
12	301466	Vis CHC Ø10x125-20	8
13	101054	Roulement à billes	2
14	801101	Ressort Ø2,5x12,3x27	12
15	801102	Ressort Ø1,25x6,5x31,5	3
16	F9050302	Plaque de précharge	1
17	602072	Circlips intérieur Ø88	1



C236
BUTÉE D'EMBRAYAGE
CLUTCH BEARING
TOPE DE EMBRAGUE



N°	Référence	Désignation	Qté
1	F90506148	Butée embrayage équipée	1
2	F9050614	Chemise intérieure avec arrêtoir	1
3	211012	Joint torique Ø55,25x2,62	2
4	F9050616	Chemise ext avec arrêtoir/racleur	1
5	299061	Joint de piston Ø52x47,5x3	1
6	299062	Joint de tige Ø40x44,5x3	1
7	9907052	Anneau expansif SW32	1
8	211013	Joint torique Ø52x1.5 EPDM	1
9	F90506101	Roulement de butée	1
10	F9050603	Plaque de maintien de butée	1
11	305109	Vis TH M7x20 c10.9 ZN	3
12	2990612	Kit joints butée embrayage evo	1

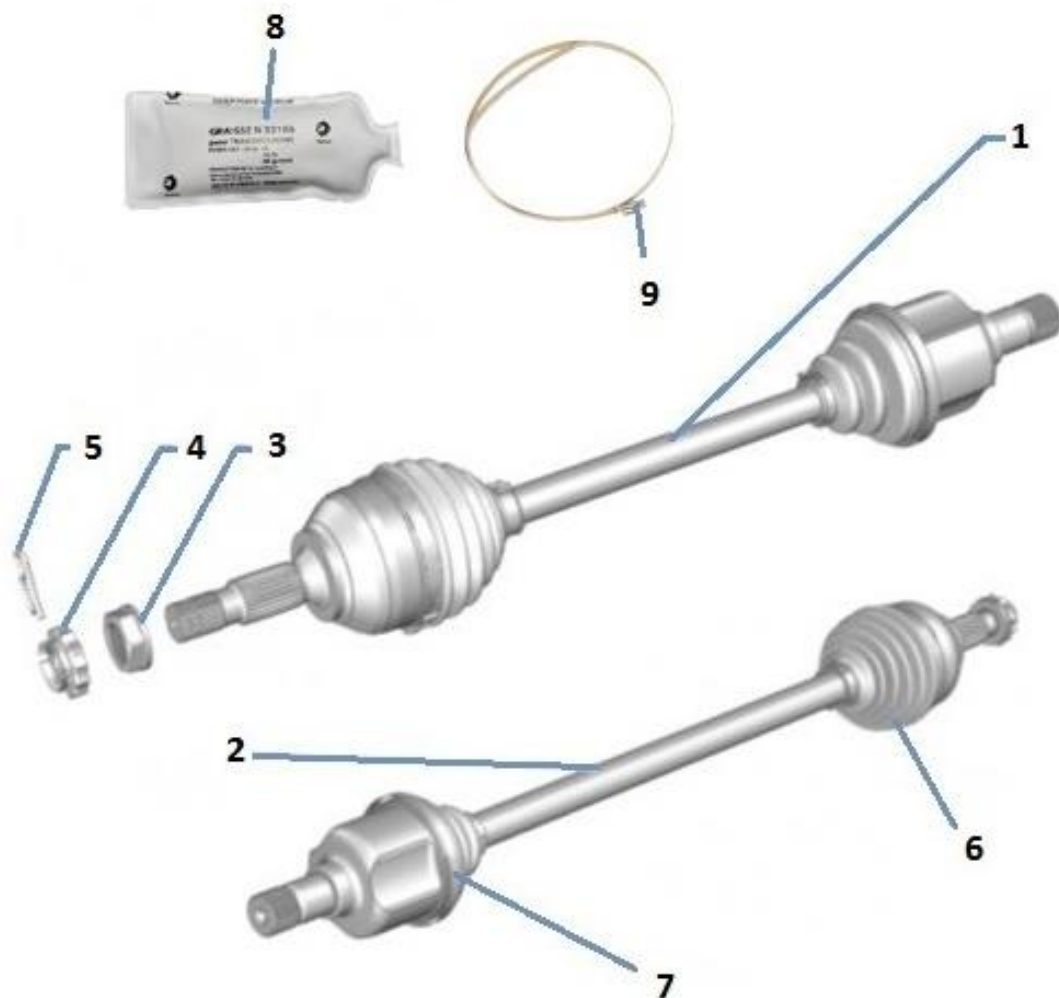


C71

TRANSMISSION LATÉRALE

DRIVESHAFT

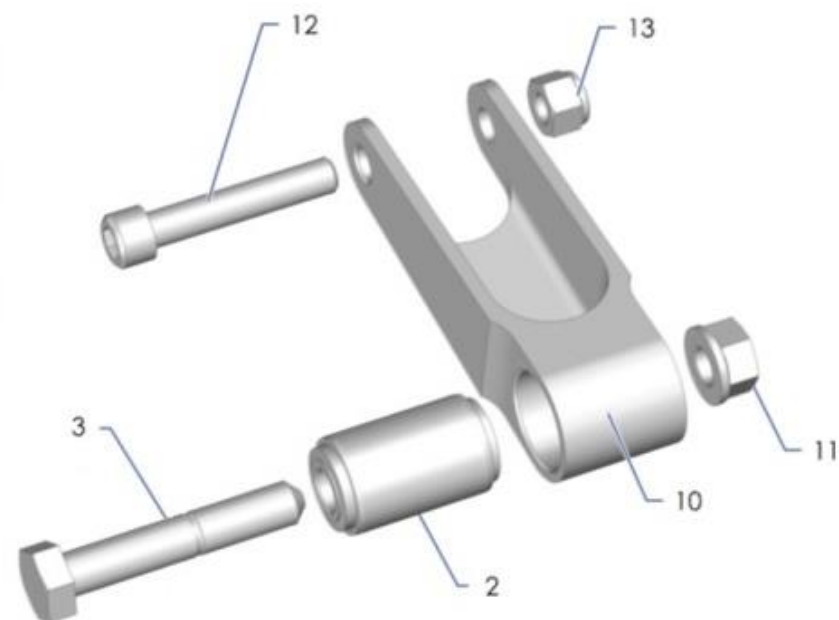
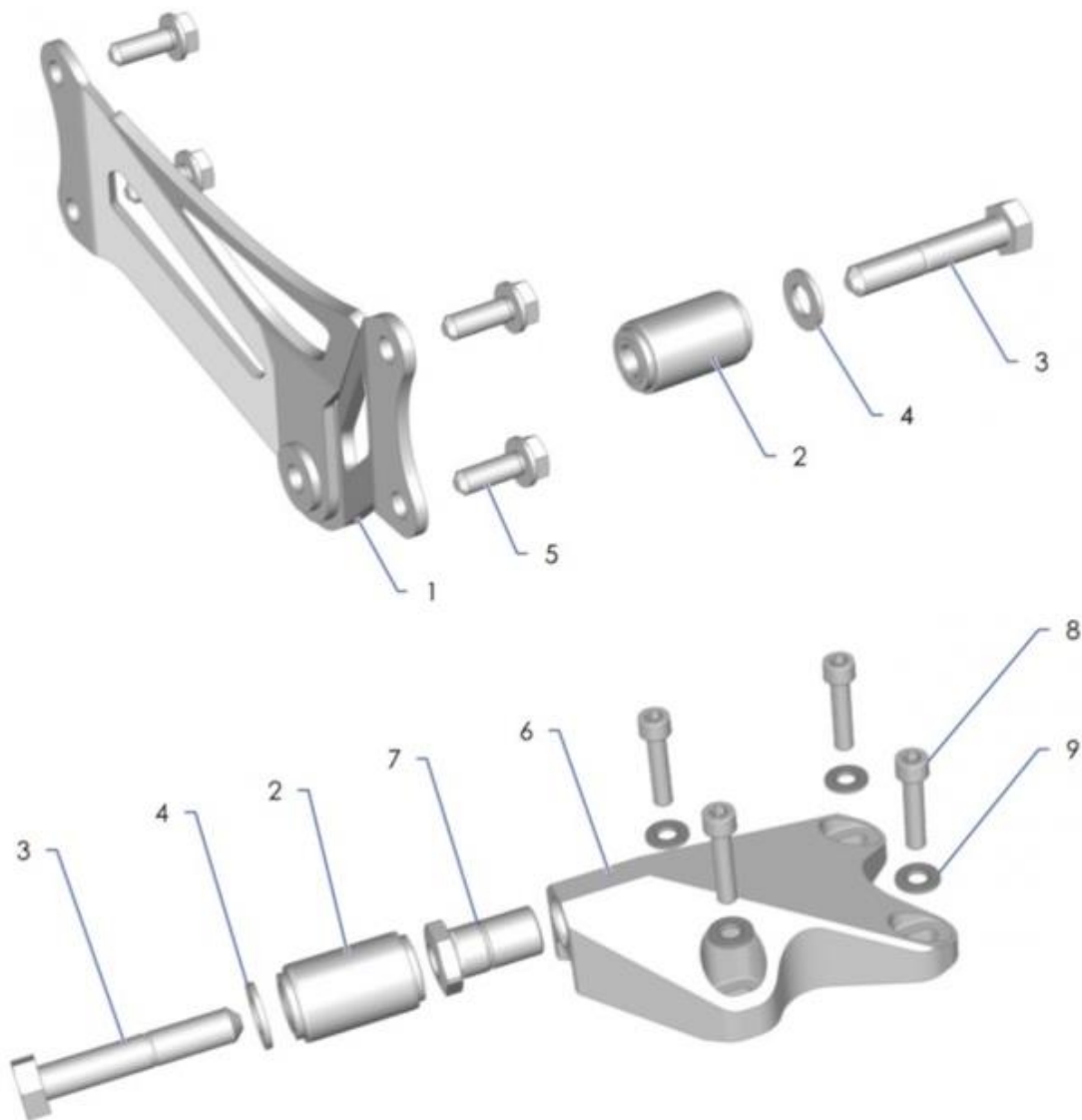
TRANSMISSION TRANSVERSAL



N°	Référence	Désignation	Qté
1	1C7121368C	n Transmission avant droite	1
2	1C7121369C	n Transmission avant gauche	1
3	3297-33	Ecrou de fixation de moyeu	2
4	9808870380	FREIN ECROU FUSEE	2
5	329703	EPINGLE DE MAINTIEN	2
6	903532398A	SOUFFLET COTE ROUE	2
7	9625153180	Soufflet côté BOITE VITESSE	2
8	Z0A0030929	GRAISSE CARDAN - 50G	14
9	904459498A	COLLIER A BILLE INOX	8



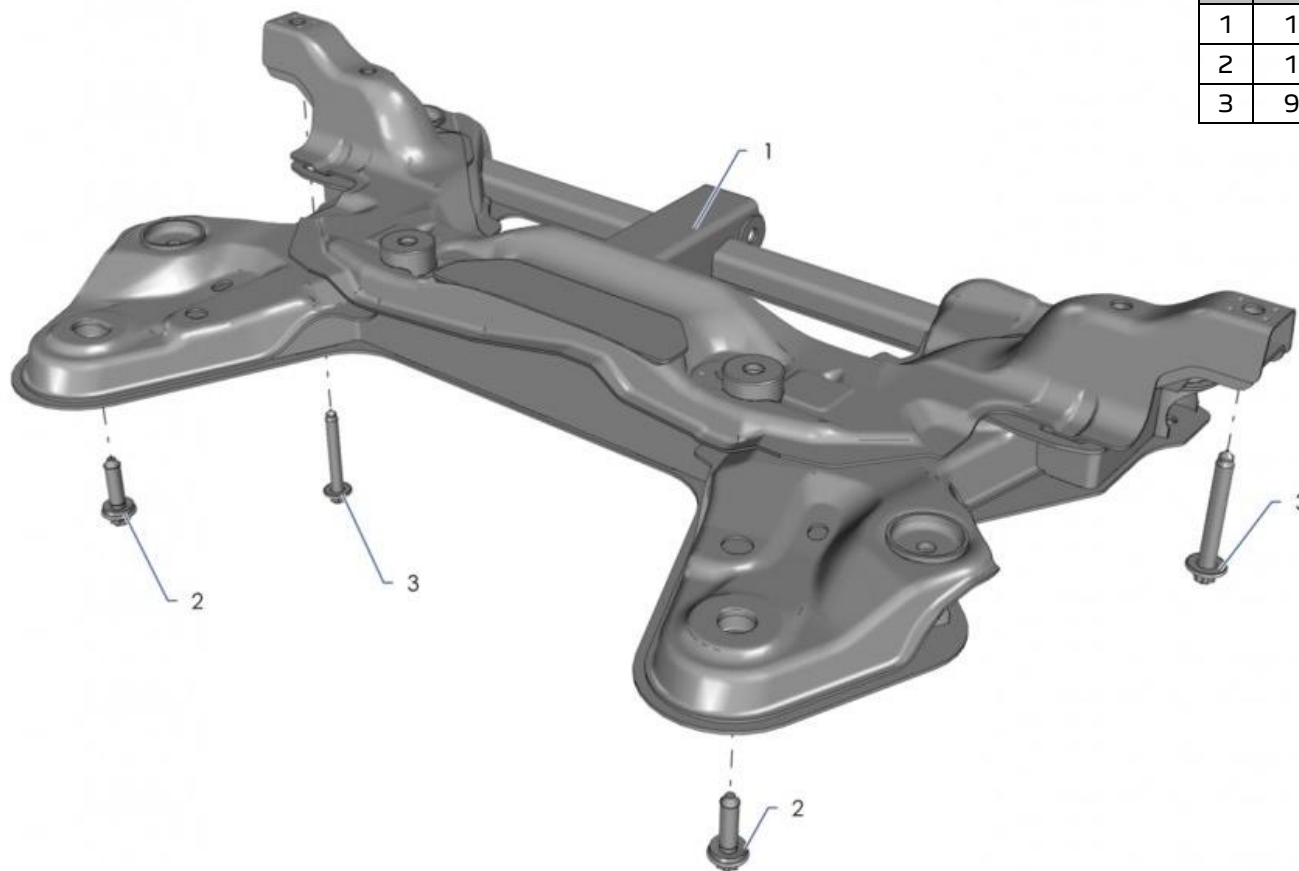
D11
SUPPORT GMP
ENGINE & GEARBOX MOUNTS
SUSPENSIÓN MOTOR & CAJA DE CAMBIO



N°	Référence	Désignation	Qté
1	0D1164045D	Support Moteur D	1
2	0D1163428A	Silent bloc Paulstra	3
3	1803E1	VIS HM14x150 LG80	3
4	503737	RONDELLE PLATE 14,5X27	2
5	6922H0	VIS TH RDL ST M10X150 L30	4
6	0D1126657A	Support BV	1
7	0D1121567A	Insert support BV alu	1
8	PS82003A10	VIS CHC M10x35 CL12.9	4
9	PS86008A10	Rondelle Onduflex diam. 10	4
10	0D1163945A	Biellette anti couple	1
11	5132A8	Ecrou à embase 14x150-13,3	1
12	PS82068A10	Vis CHC M12x65	1
13	693977	ECROU EMB M12	1



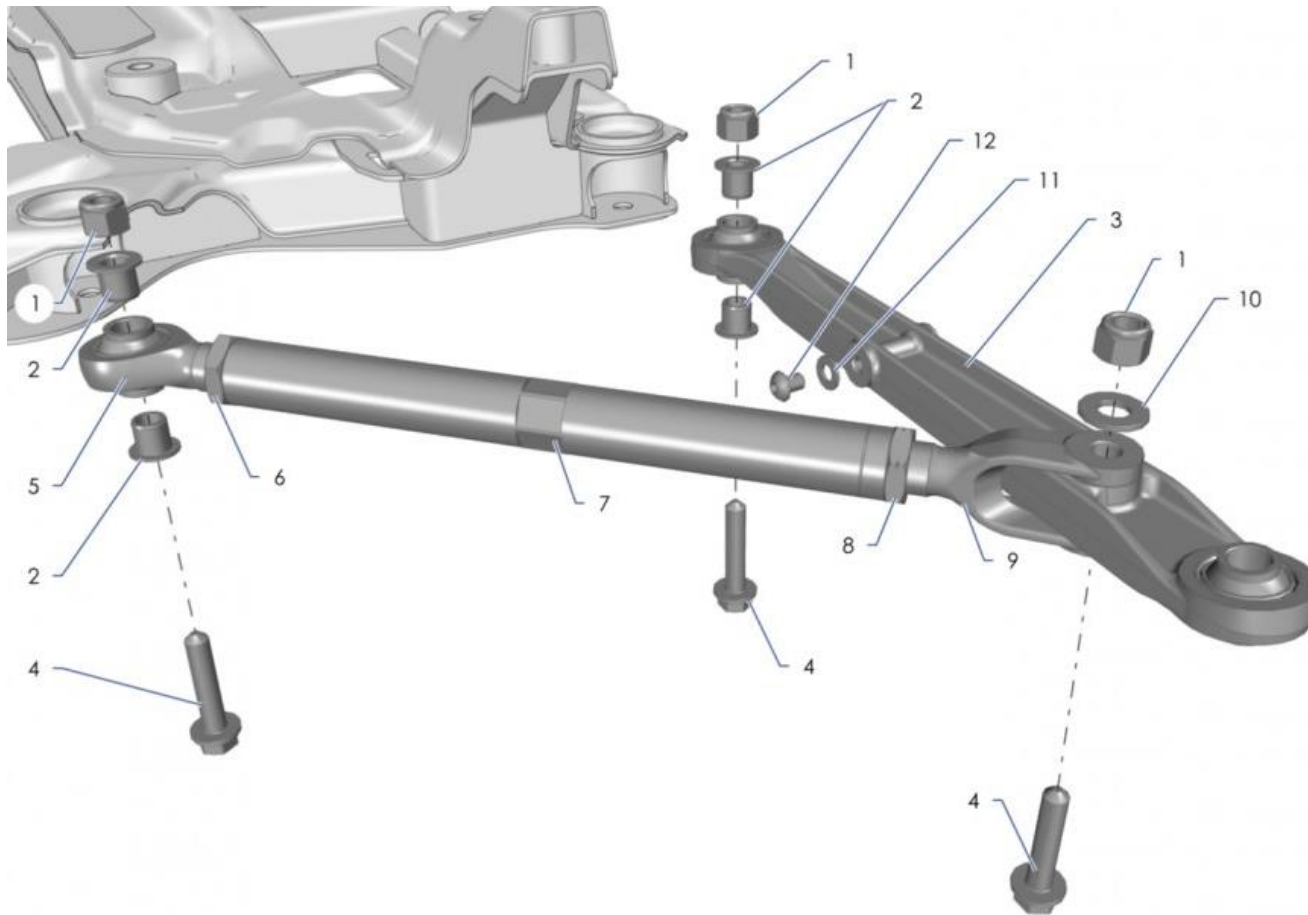
E11
BERCEAU AVANT
FRONT SUBFRAME
PUENTE DELANTERO



N°	Référence	Désignation	Qté
1	1E1120833D	n Berceau AV	1
2	1E1164090A	Vis fixation arrière berceau L45	2
3	9815585980	VIS A EMBASE 12X175-90	2



E12
TRIANGLE AVANT
FRONT WISHBONE
BRAZO DELANTERO



N°	Référence	Désignation	Qté
1	693977	ECROU EMB M12	6
2	1E1263497B	Entretoise rotule triangle avant	8
3	1E1220254B	Triangle avant assemblé	2
4	9678856380	VIS EMBASE M12 L 60	6
5	1E1264024B	Embout rotule poussant chasse	2
6	1E1263506A	Contre écrou M22 pas à droite	2
7	1E1263504B	Poussant chasse avant	2
8	1E1263507A	Contre écrou M22 pas à gauche	2
9	1E1220251B	Chape de chasse	2
10	6949-44	Rondelle plate Ø12x27-2,5	2
11	6947-78	Rondelle plate Ø8x16-1,5	2
12	PS85624A10	Vis ULS M8x10 cl12.9	2

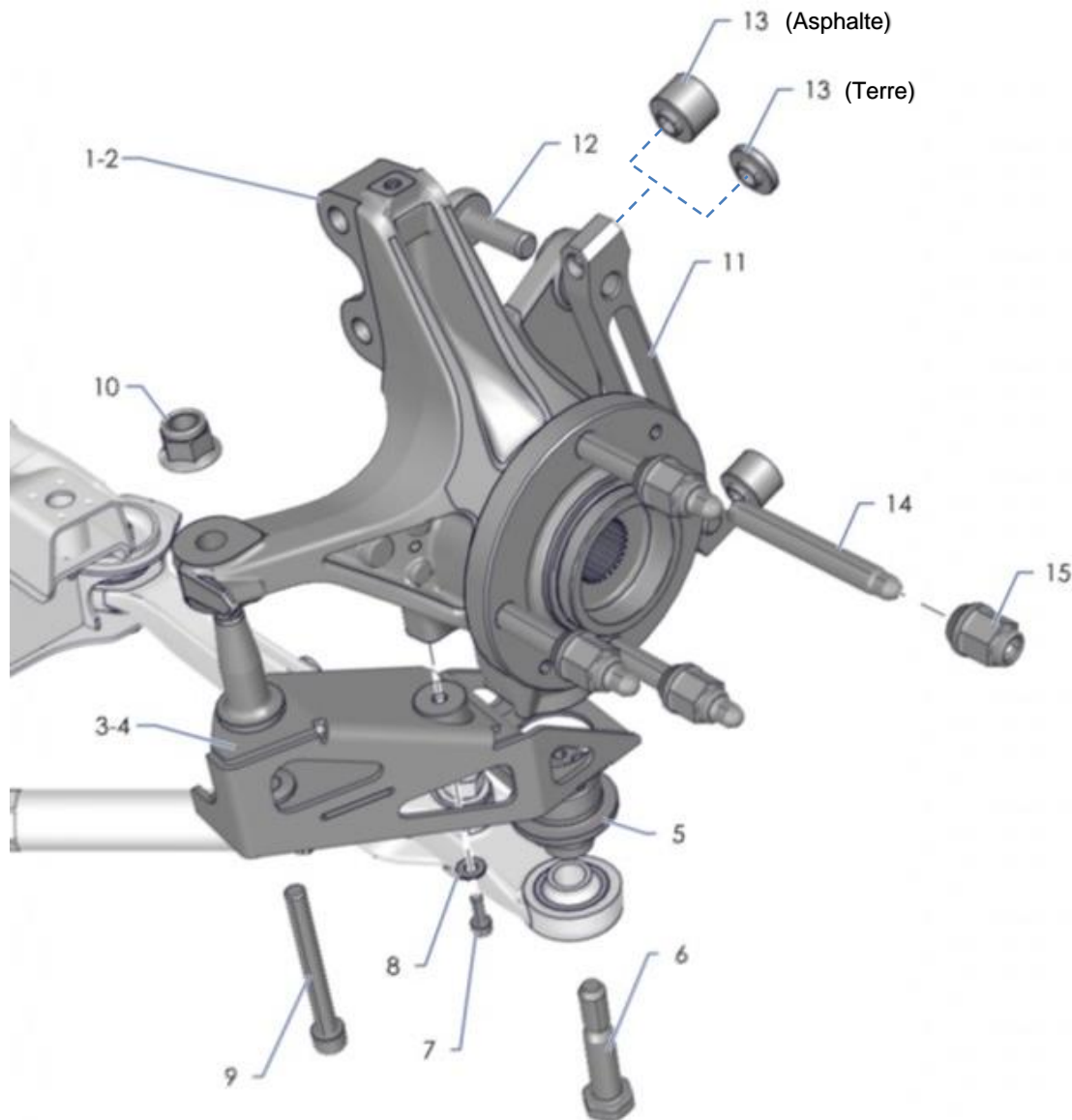


E13

PIVOT AVANT

FRONT UPRIGHT

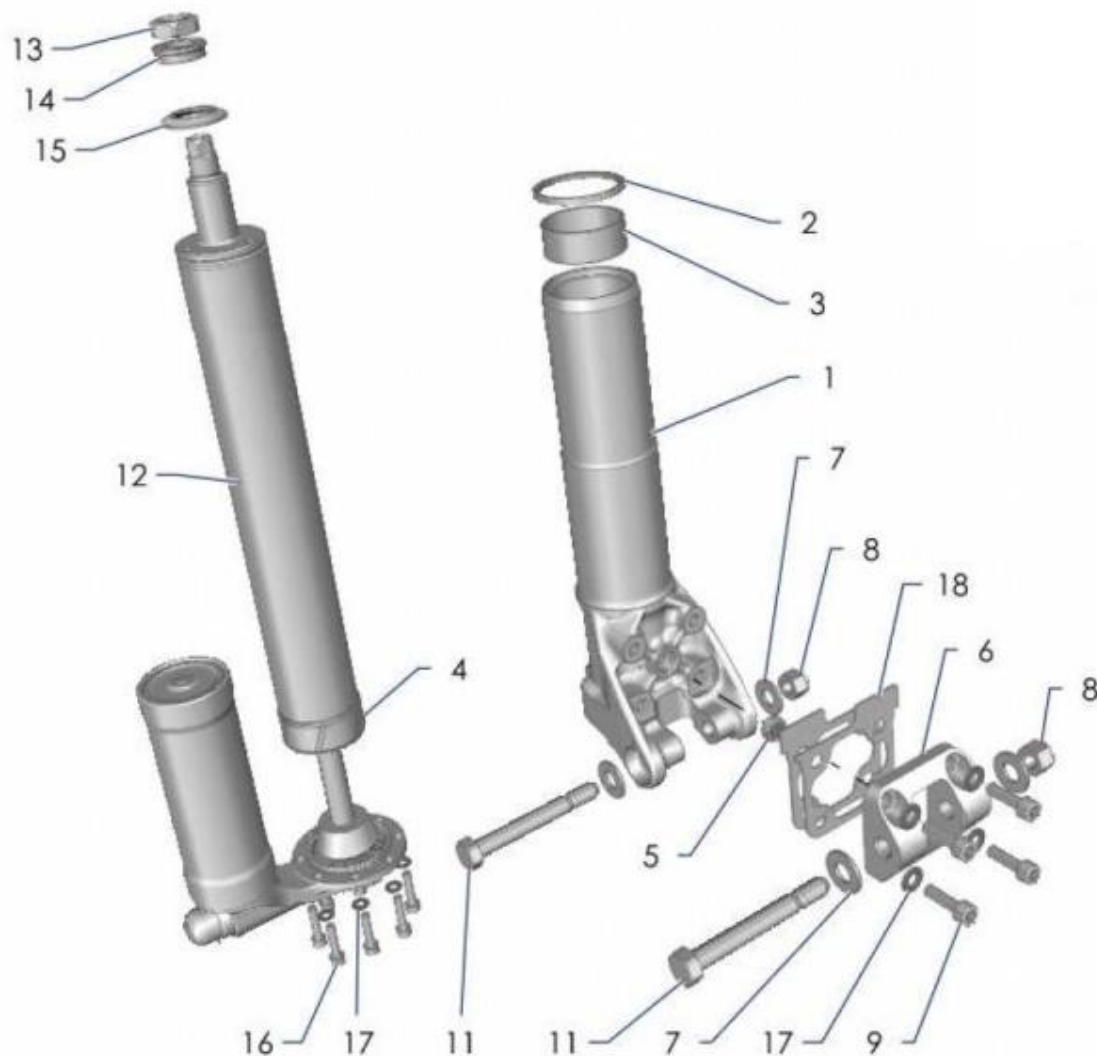
PIVOTE DELANTERO



N°	Référence	Désignation	Qté
1	3647C0	Pivot fusée avant droite	1
2	3646C0	Pivot fusée avant gauche	1
3	1E1321361C	Levier direction droite	1
4	1E1321362C	Levier direction gauche	1
5	1E1320242B	Rallonge point D	2
6	1E1320243A	Vis point D	2
7	PS82156A10	Vis CHC M6x16 c12.9	2
8	6947C7	Rondelle dents d6-D14-E1.3	2
9	1E1325164A	n Vis point M	2
10	503621	ECROU FREIN M12X125	2
11	1E1321054C	Support étrier AV	2
12	440547	VIS FIX ETRIER M12X150-36	4
13	1E1321056B	Entretoise étrier AV Asphalte	4
	1E1321055B	Entretoise étrier AV Terre	4
14	1E1320758B	Goujon roue M12x125-90	8
15	1E1321057A	Ecrou de roue	8



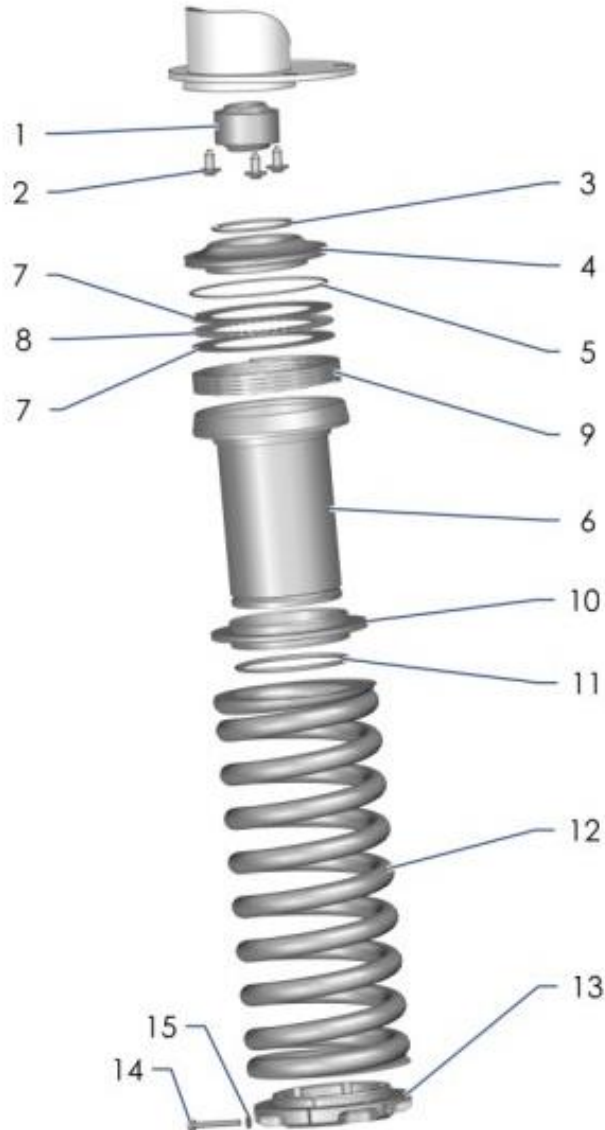
E14 AMORTISSEUR AVANT FRONT DAMPER AMORTIGUADOR DELANTERA



N°	Référence	Désignation	Qté
1	1E1421073E	Jambe de force forgée	2
2	PS75592A10	Joint comp racler 50 Ø58	2
3	1E1422101A	Bague de guidage 53-50-20	2
4	1E1421382A	Bague de guidage 52-49-20	2
5	1E1420433A	Silencieux G3/8 legris	2
6	1E1420015C	Interface carrossage JDF	2
7	6949-44	Rondelle plate Ø12x27-2,5	8
8	693977	ECROU EMB M12	4
9	CS530263ST	Vis CHC M8x25 cl10.9	8
10	6962-61	Rondelle à dents Ø8x16-1,4	8
11	1E1420174C	Vis liaison Pivot/JDF	4
12	1E1422144A	Amortisseur AV Asphalté	2
	1E1422146A	Amortisseur AV Terre	2
13	380505	ECROU M16X150 E8	2
14	1E1421381A	Entretoise sup rotule susp AV	2
15	1E1421380A	Entretoise inf rotule susp AV	2
16	PS82017A10	VIS-CHC-M6X25	16
17	PS86098A01	Rondelle SPS Ø6x10-0,7	16
18	1E1420226C	Cale carrossage AV 1.5 mm	4
	1E1420221C	Cale carrossage AV 2.0 mm	4
	1E1420222C	Cale carrossage AV 1.9 mm	2
	1E1420223C	Cale carrossage AV 1.8 mm	2
	1E1420224C	Cale carrossage AV 1.7 mm	2
	1E1420225C	Cale carrossage AV 1.6 mm	2
	1E1420231C	Cale carrossage AV 1 mm	4
19	1E1421287A-OUT	Outil réglage détente avant	1
20	CS290001ST	Graisse Kluber-Isotop Topas	1



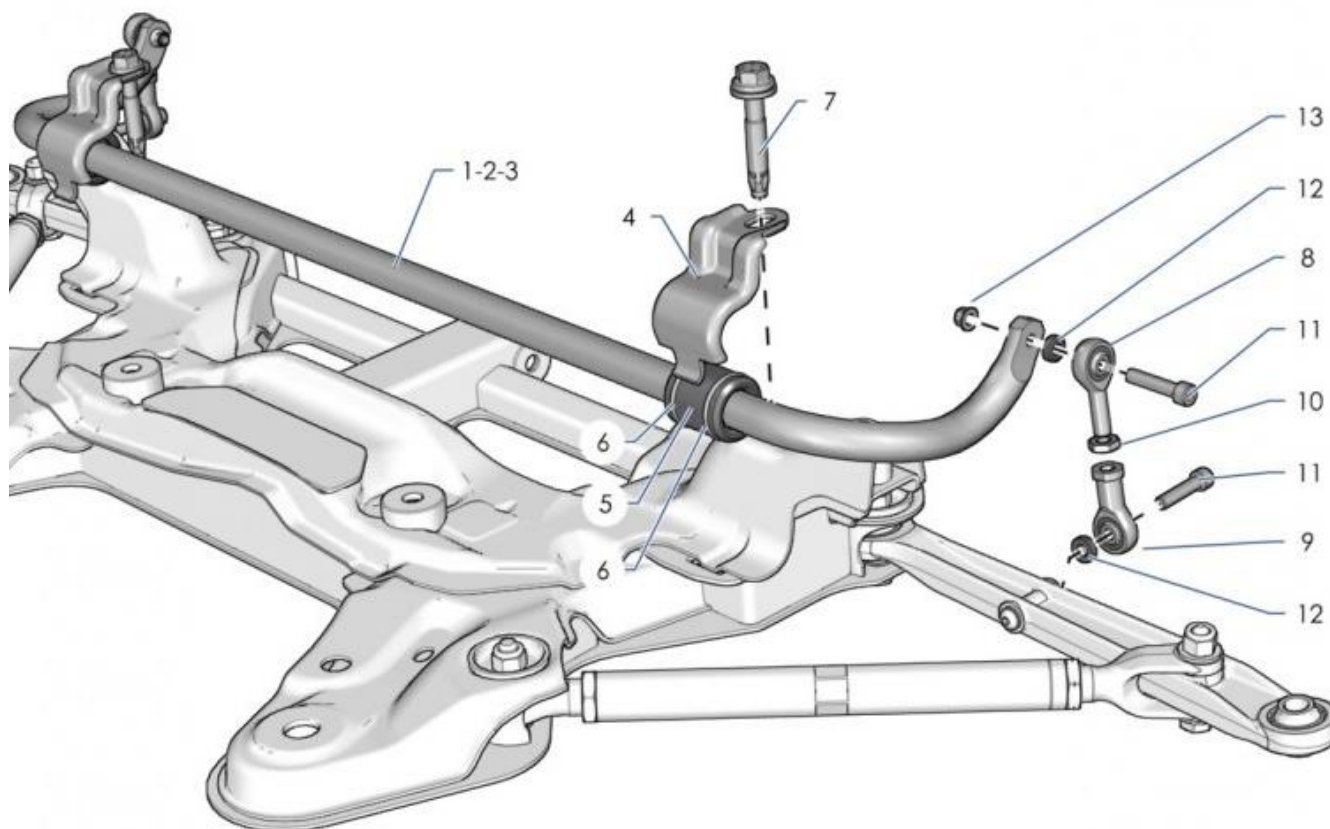
E14
AMORTISSEUR AVANT
FRONT DAMPER
AMORTIGUADOR DELANTERA



N°	Référence	Désignation	Qté
1	1E1421687A	Rotule Fluro GXSW 22	2
2	6924C3	VIS RLX M6x12	6
3	CS060009ST	Anneau arrêt AEP 50	2
4	1E1420780A	Appui coupelle ressort Ø75	2
5	CS360189ST	Joint torique nitrile Ø84x2	2
6	1E1420785C	Coupelle ressort sup JDF	2
7	1E1420826A	Rondelle de butee 65x90x1	4
8	1E1420827A	Butée à aiguille 65x90x3	2
9	1E1463020A	Compensateur avant	2
10	1E1420786C	Coupelle ressort intermediaire	2
11	CS060151ST	Anneau arrêt Ø70	2
12	1E1420806A	Ressort susp AV 51 N/mm	2
	1E1420805A	Ressort susp AV 56.5 N/mm	2
	1E1420804A	Ressort susp AV 62.5 N/mm	2
	1E1420810A	Ressort susp AV 35.5 N/mm	2
	1E1420809A	Ressort susp AV 40 N/mm	2
	1E1420808A	Ressort susp AV 45 N/mm	2
13	1E1420993A	Ecrou ressort Ø75 M65x150	2
14	CS530270ST	Vis CHC M4x30 cl.10.9	2
15	PS86597A10	Rondelle SPS Ø4,2x7-0,5	2



E15
BARRE ANTI-ROULIS AVANT
FRONT ANTI-ROLL BAR
BARRA ESTABILIZADORA DELANTERA



N°	Référence	Désignation	Qté
1	1E1520312B	Barre anti dévers avant Ø21	1
2	1E1520317C	Barre anti dévers avant Ø16	1
3	1E1520309B	Barre anti dévers avant Ø24	1
4	509747	Support BAR avant	2
5	1E1563913B	Palier delrin BAR avant	2
6	CS360015ST	Joint torique A36.09 T3.53	4
7	5091-11	Vis à embase M12x75	2
8	1E1563534A	Rotule Male ASKUBAL Ø8	2
9	1E1563535A	Rotule Femelle ASKUBAL D8	2
10	PS74568A10	ECROU HM M10X100	2
11	PS82010A10	Vis CHC M8x40 cl.12.9	4
12	1E1563533A	Rondelle appui rotule / BAR	4
13	7238ET	Ecrou frein à embase M8	2



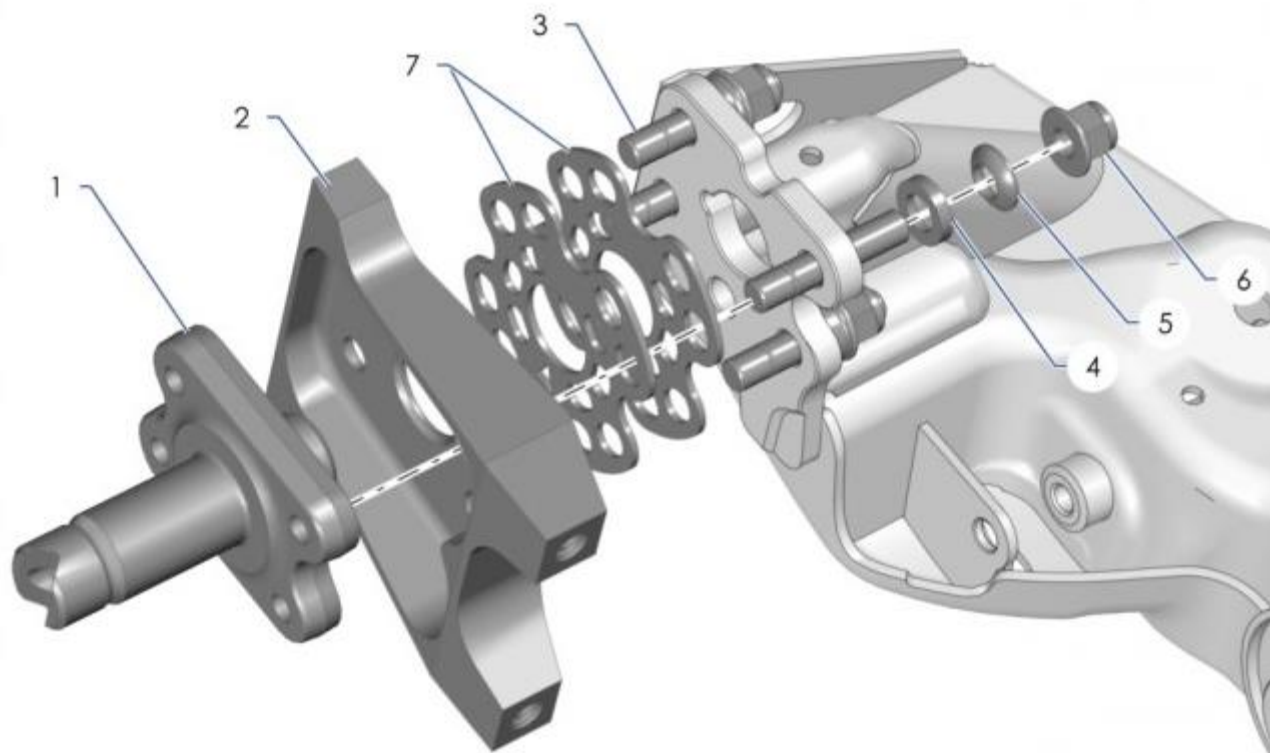
E21
TRAVERSE ARRIERE
REAR H-BEAM
TRAVIESA SUSPENSION TRASERA



N°	Référence	Désignation	Qté
1	1E2120179D	n Traverse arrière modifiée	1
2	9670906580	Chape articulation AR D	1
3	9670694080	Chape articulation AR G	1
4	9816817580	VIS M12X175-45	6
5	5131H3	Articulations	2
6	1E2122376A	Vis 12x125 point E AR	2
7	693665	ECROU A EMBASE M12	2



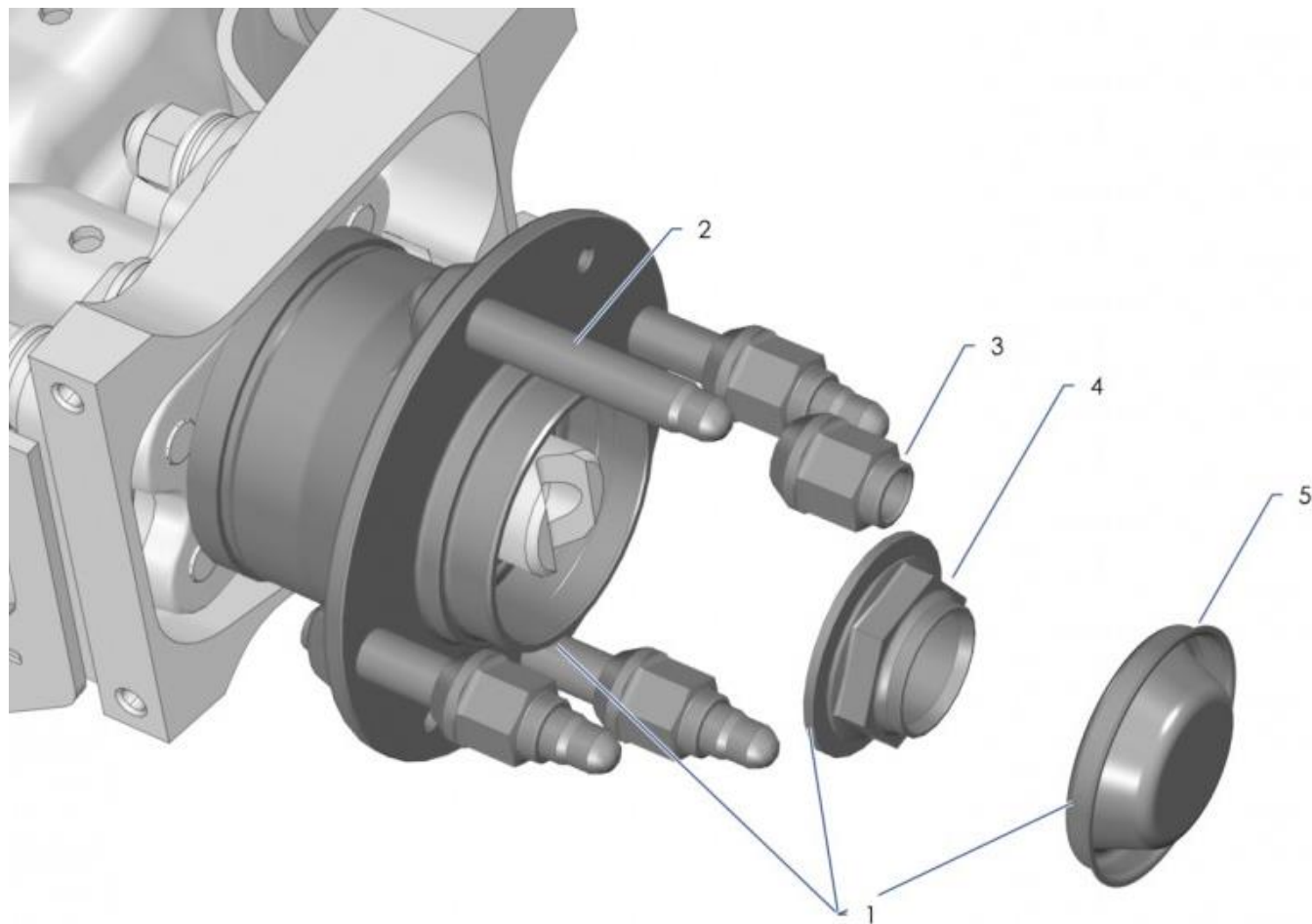
E22
FUSEE ARRIERE
 REAR HUB
 PORTA MASA TRASERA



N°	Référence	Désignation	Qté
1	1E2220202B	Fusée AR	2
2	1E2220207A	Support étrier AR	2
3	1E2263560A	Goujon fixation fusée AR	8
4	1E2263603A	Rondelle concave fusée AR	8
5	1E2263602A	Rondelle convexe fusée AR	8
6	503621	ECROU FREIN M12X125	8
7	1E2263590B	Cale n° 0 réglage 0°	4
	1E2263591B	Cale n° 1 réglage 0°8'	4
	1E2263592B	Cale n° 2 réglage 0°16'	4
	1E2263593B	Cale n° 3 réglage 0°24'	4
	1E2263594B	Cale n° 4 réglage 0°32'	4
	1E2263595B	Cale n° 5 réglage 0°40'	4
	1E2263596B	Cale n° 6 réglage 0°48'	4
	1E2263597B	Cale n° 7 réglage 0°56'	4
	1E2263598B	Cale n° 8 réglage 1°04'	4
	1E2263599B	Cale n° 9 réglage 1°12'	4
	1E2263600B	Cale n° 10 réglage 1°20'	4
1E2263601B	Cale n° 11 réglage 1°28'	4	
8	1E2221215C	Support racleur jante ARD	1
9	1E2221218C	Support racleur jante ARG	1
10	691390	Vis CHC STD M8x125-16	4
11	1E2221216A	Racleur jante arrière Terre	2
12	30713	VIS A EMBASE M6x100-18	8
13	693586	Ecrou Frein M6	8



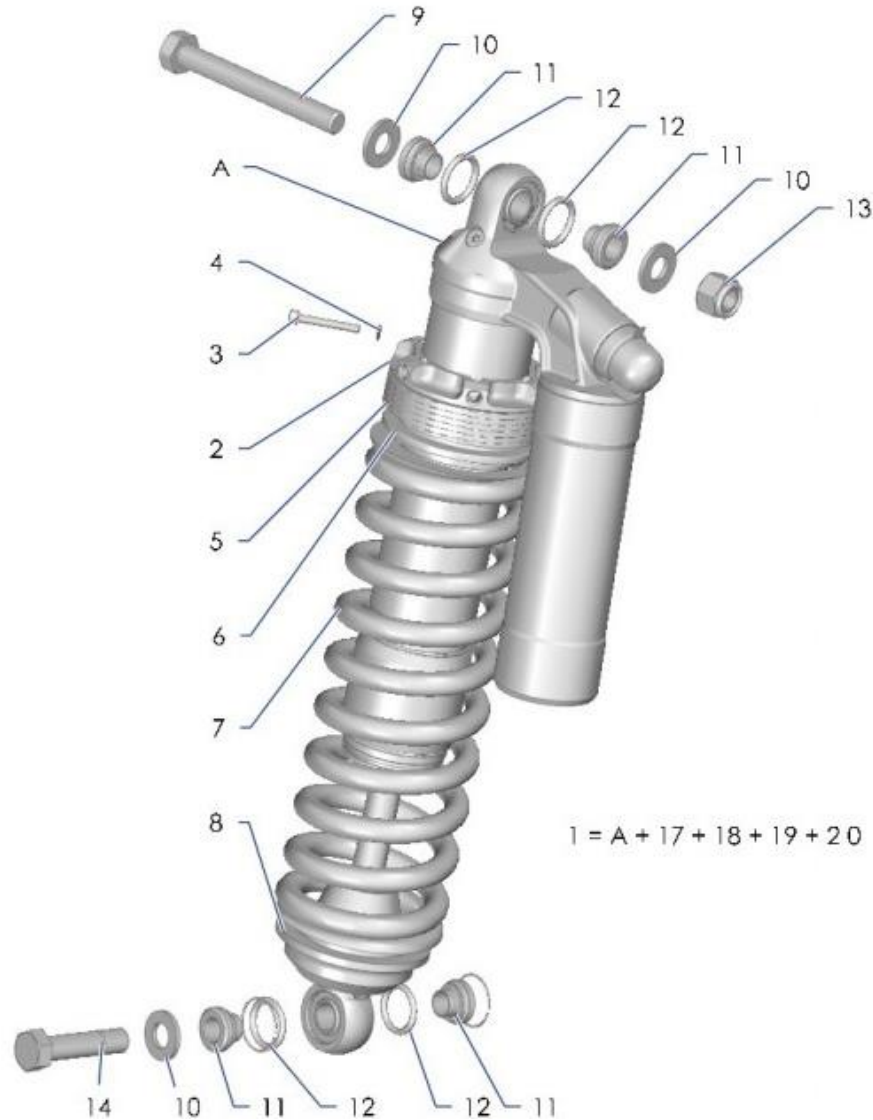
E24
PORTE-MOYEU ARRIERE
REAR HUB CARRIER
PORTA MASA TRASERA



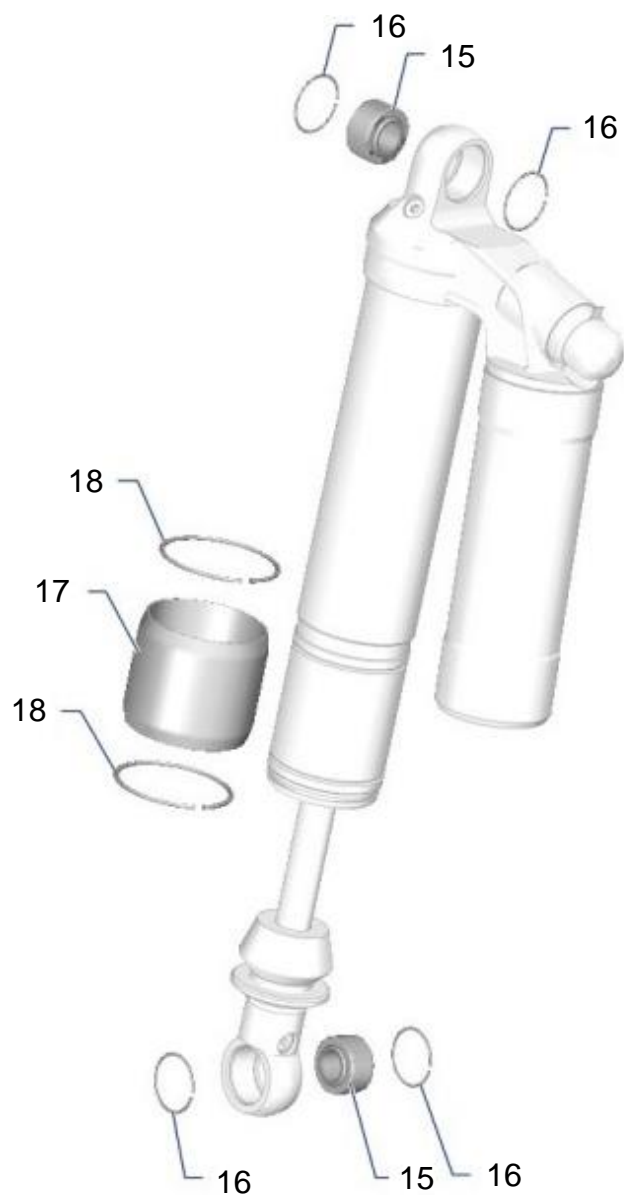
N°	Référence	Désignation	Qté
1	3748A5	Ensemble moyeu	2
2	1E2420233B	Goujon roue M12x80	8
3	1E1321057A	Ecrou de roue	8
4	3739-28	Ecrou de roulement AR	2
5	374045	BOUCHON	2



E25
SUSPENSION ARRIERE
REAR SUSPENSION
SUSPENSION TRASERA



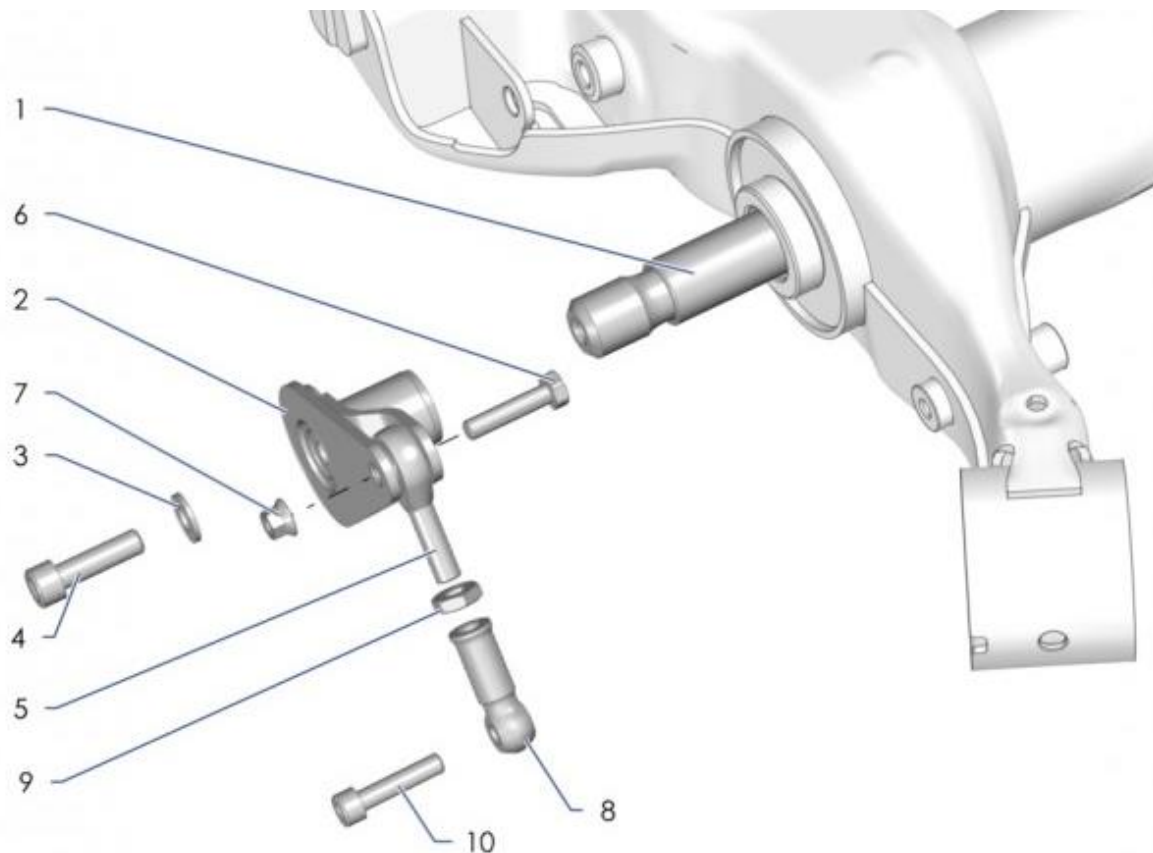
N°	Référence	Désignation	Qté
1	1E2522149A	Amortisseur arrière Asphalté	2
	1E2522151A	Amortisseur arrière Terre	2
2	1E2521148C	Ecrou ressort Ø60	2
3	CS530270ST	Vis CHC M4x30 cl.10.9	2
4	PS86597A10	Rondelle SPS Ø4,2x7-0,5	2
5	1E2460499A	Ressort compensateur AR	2
6	1E2462065B	Coupelle intermédiaire AR	2
7	1E2521278A	Ressort AR 47 N/mm	2
	1E2521277A	Ressort AR 52 N/mm	2
	1E2521276A	Ressort AR 57.5 N/mm	2
	1E2521282A	Ressort AR 32 N/mm	2
	1E2521281A	Ressort AR 36 N/mm	2
	1E2521280A	Ressort AR 40.5 N/mm	2
8	1E2563055B	Coupelle inf amort AR	2
9	CS550063ST	Vis TH M12x100 cl12.9 Acier	2
10	4010H4	Rondelle plate Ø12X24-2,5	6
11	1E2521149B	Entretoise amortisseur AR	8
12	CS360019ST	Joint torique A18.6 T3.5	8
13	693977	ECROU EMB M12	2
14	1E2563675B	Vis fix amort AR	2



N°	Référence	Désignation	Qté
15	00536-13	Rotule	4
16	00557-01	Circlip	8
17	01293-06	Guide Ressort	2
18	00329-03	Circlip (guide)	4



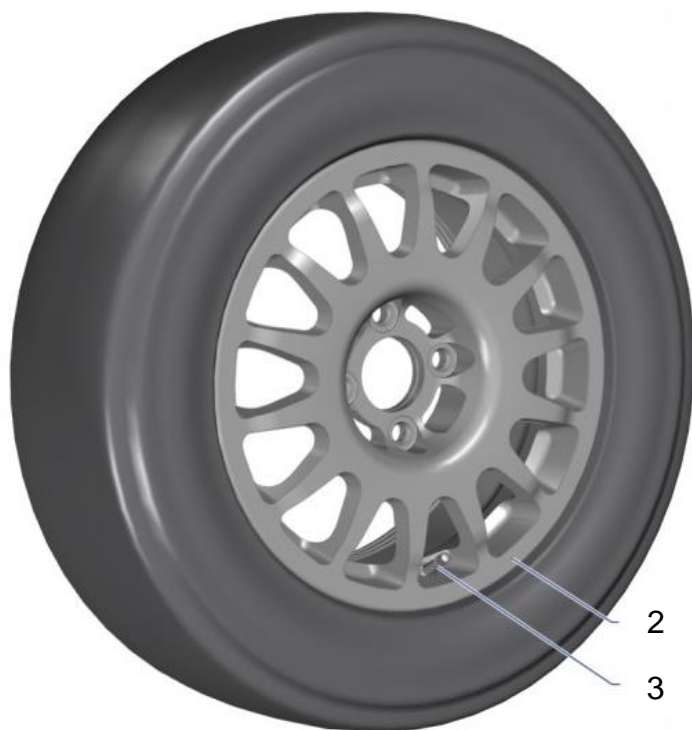
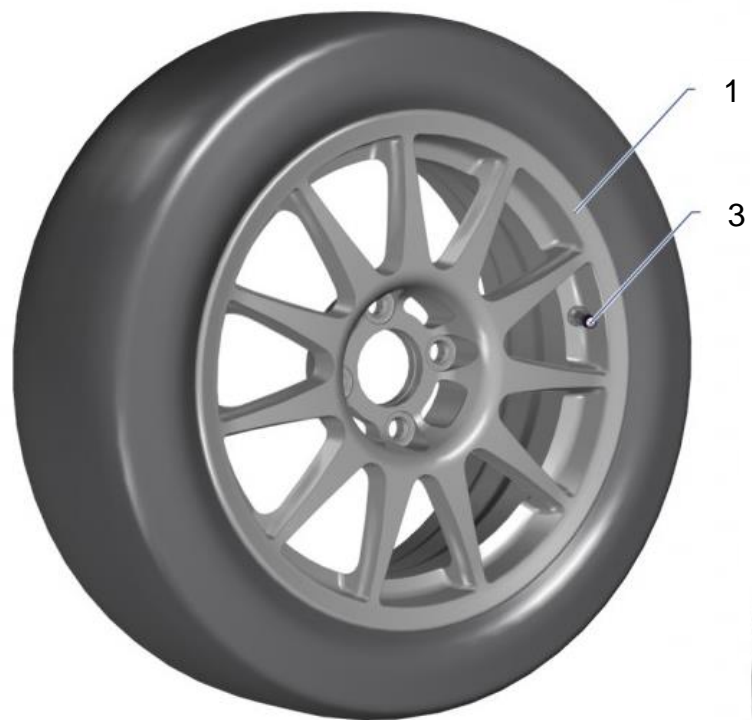
E26
BARRE ANTI-ROULIS ARRIERE
REAR ANTI-ROLL BAR
BARRA ESTABILIZADORA TRASERA



N°	Référence	Désignation	Qté
1	1E2664116C	Barre anti-devers arrière Ø16	1
	1E2664119C	Barre anti-devers arrière Ø19	1
	1E2664120C	Barre anti-devers arrière Ø20	1
	1E2664122C	Barre anti-devers arrière Ø22	1
	1E2664123C	Barre anti-devers arrière Ø23	1
	1E2664124C	Barre anti-devers arrière Ø24	1
2	1E2663934B	Levier anti dévers AR	1
3	694677	Rondelle plate 10x20x2	2
4	6913R8	Vis CHC STD M10x35 cl.8.8	2
5	1E1563534A	Rotule Male ASKUBAL Ø8 10x100	1
6	PS84517A10	Vis TH M8x35 cl10.9	1
7	7238ET	Ecrou frein à embase M8	1
8	1E2620323A	Biellette anti dévers femelle AR	1
9	PS74568A10	ECROU HM M10X100	1
10	6913S9	Vis CHC M8x35 cl10,9	1



E31
JANTE
RIM
LLANTA



N°	Référence	Désignation	Qté
1	1E3120995C	Jante asphalte 6.5J16FH ET25	4
2	1E3120996D	Jante Terre 6x15 ET30	4
3	1E3121373A	VALVE SCHRADER TR412	4
4	1E1320758B	Goujon roue M12x125-90	16
5	1E1321057A	Ecrou de roue	16
6	1E3164611F-OUT	Clé serrage écrou de roue 18	1

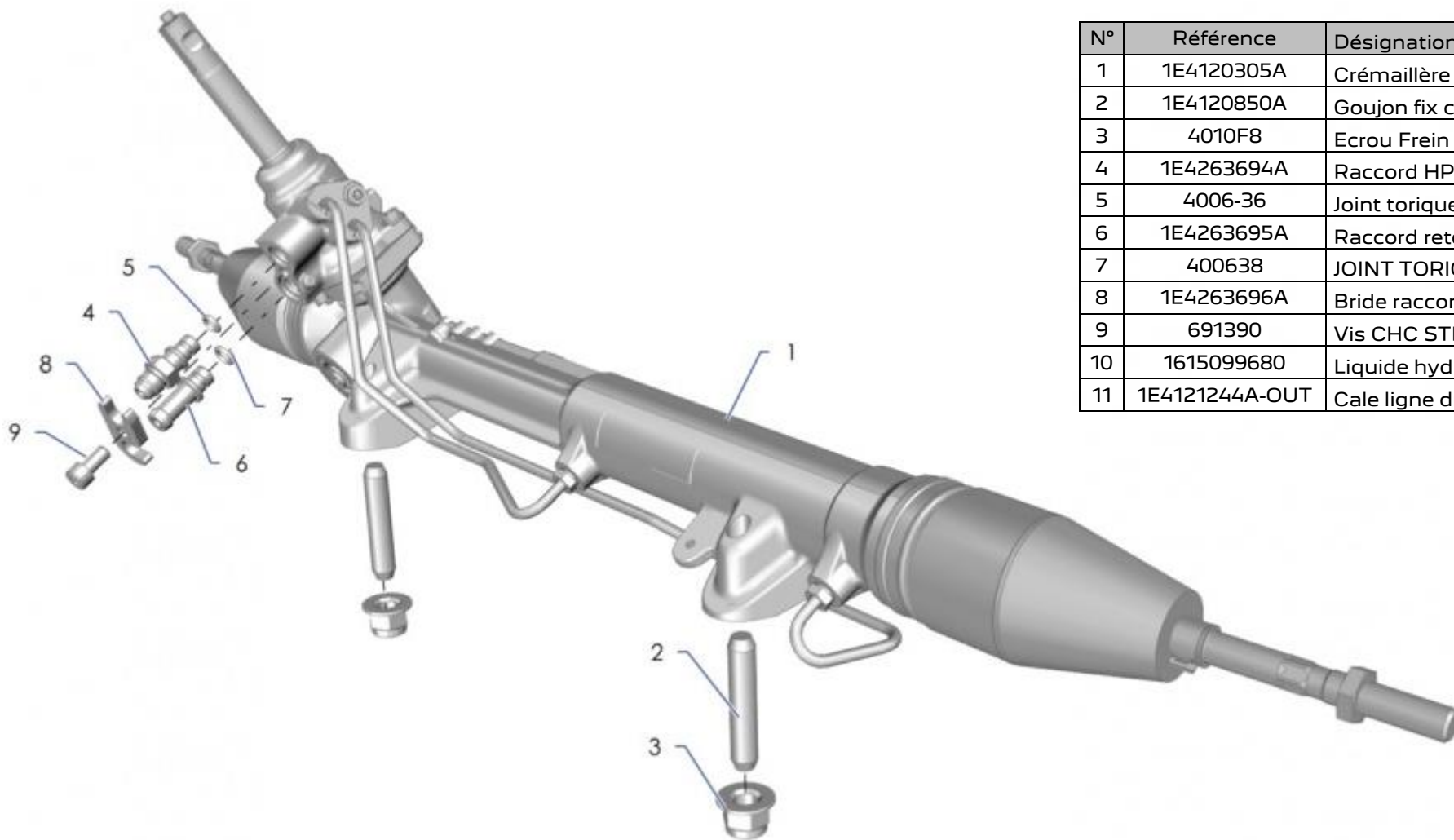


E41

MECANISME DE DIRECTION

STEERING RACK

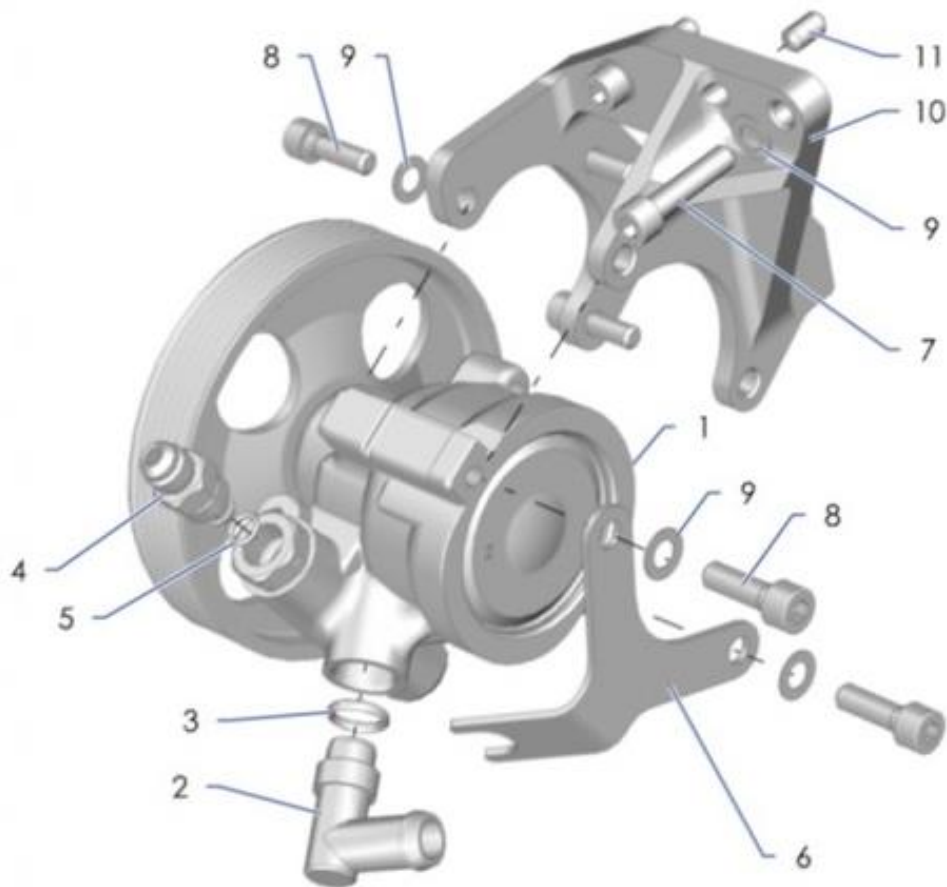
CREMALLERA



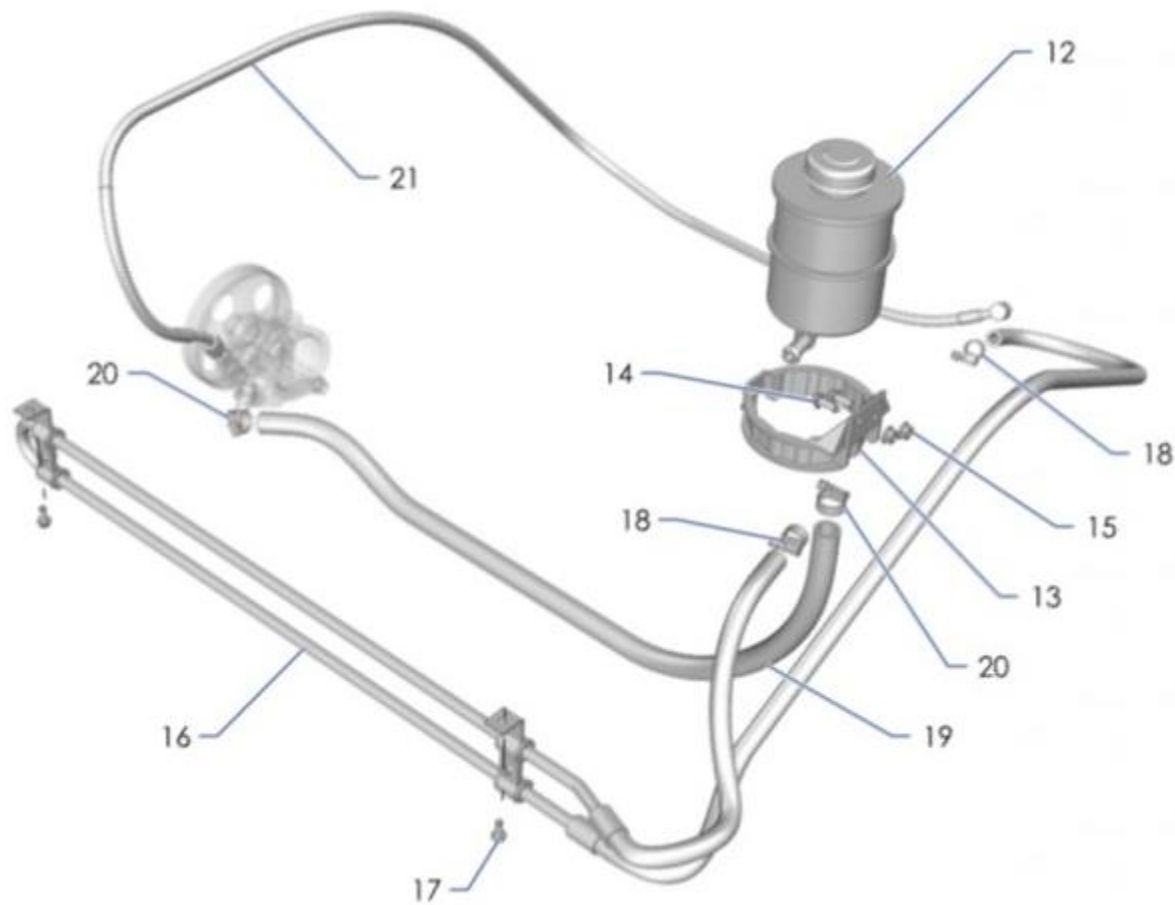
N°	Référence	Désignation	Qté
1	1E4120305A	Crémaillère modifiée	1
2	1E4120850A	Goujon fix crémaillère/berceau	2
3	4010F8	Ecrou Frein à embase 14x200	2
4	1E4263694A	Raccord HP valve DA	1
5	4006-36	Joint torique haute pression	1
6	1E4263695A	Raccord retour valve DA	1
7	400638	JOINT TORIQUE	1
8	1E4263696A	Bride raccord valve DA	1
9	691390	Vis CHC STD M8x125-16	1
10	1615099680	Liquide hydraulique LDS	1
11	1E4121244A-OUT	Cale ligne droite	1



E42
CIRCUIT HYDRAULIQUE DE DIRECTION
HYDRAULIC STEERING CIRCUIT
CIRCUITO HIDRÁULICO DE DIRECCIÓN



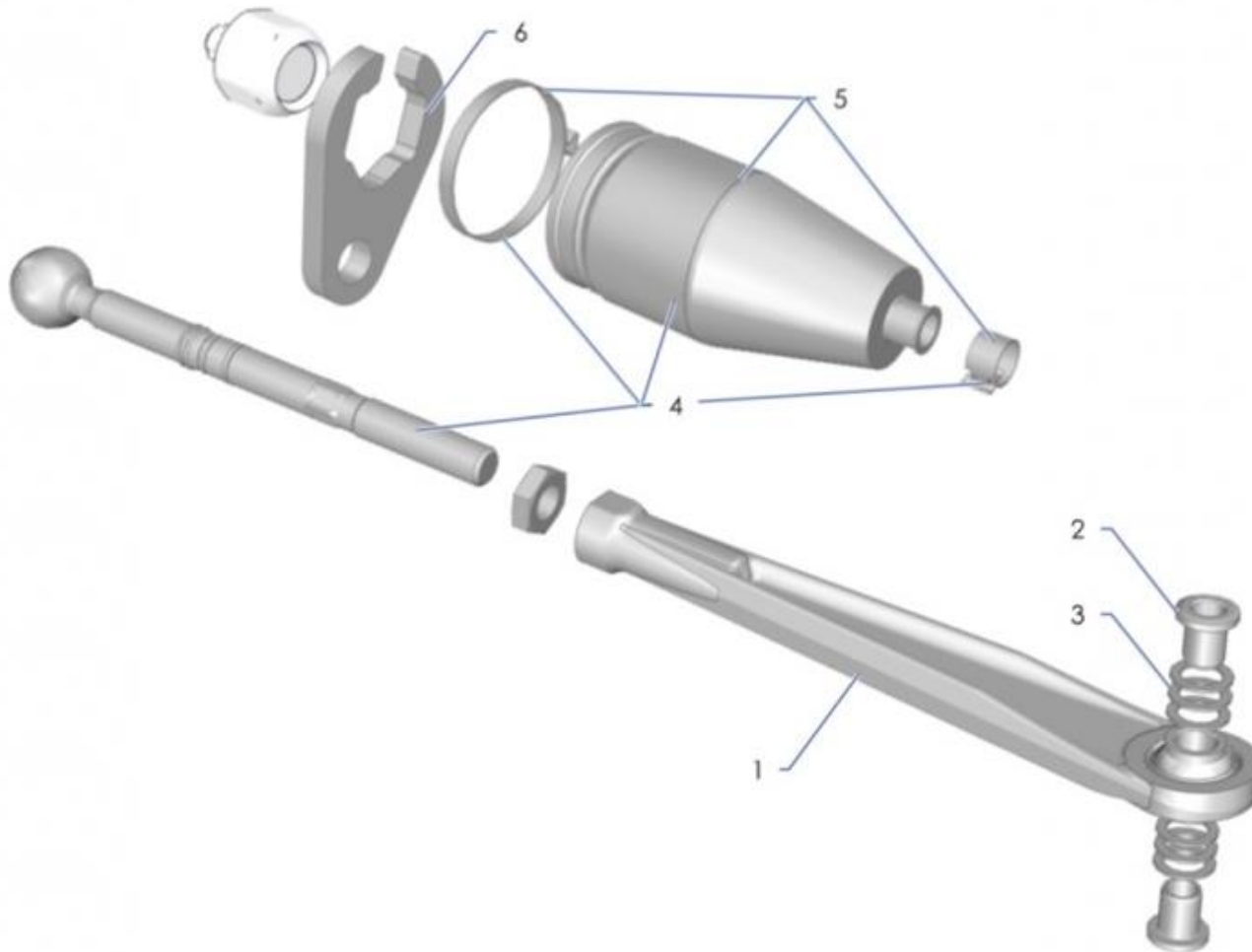
N°	Référence	Désignation	Qté
1	9800248380	Pompe de direction assemblée	1
2	1E4220773B	Raccord mise en charge ppe DA	1
3	CS360340ST	Joint torique Ø15x3 NBR 70sh	1
4	1E4220768A	Raccord HP sortie pompe DA	1
5	CS360052ST	Joint torique Ø7.65x1.78	1
6	1E4220774A	Bride raccord mise en charge	1
7	PS82082A10	VIS CHC M8x125 L35	3
8	PS82091A10	VIS CHC M8x125 L25	5
9	PS86009B10	Rondelle onduflex	8
10	1E4225646D	Support pompe DA Alu	1
11	0537-33	Goupille Ø8x15	1



N°	Référence	Désignation	Qté
12	401890	RESERVOIR PPE	1
13	401896	SUPPORT	1
14	30713	VIS A EMBASE M6x100-18	2
15	6935A6	ECROU A EMBASE M6	2
16	1E4263818C	Radiateur Huile de Direction assistée	1
17	6923H0	VIS TH RDL M6x16	2
18	6981H6	COLLIER METAL D11-19 L9	2
19	1E4264256A	Tuyau charge DA	1
20	6981-H7	COLLIER D16-27 LG9	2
21	1E4263697C	Tuyau HP DA	1



E44
BIELLETTE DE DIRECTION
TRACK ROD
EXTREMO DE DIRECCION



N°	Référence	Désignation	Qté
1	1E4420255B	n Bielle direction ass	2
2	1E4420300B	Entretoise point M	4
3	1E4420302A	Cale point M	12
4	3812G3	Kit bielle de direction	2
5	4066A0	Kit soufflet de bielle de direction	2
6	1E4421292B-OUT	Clé serrage bielle direction	1



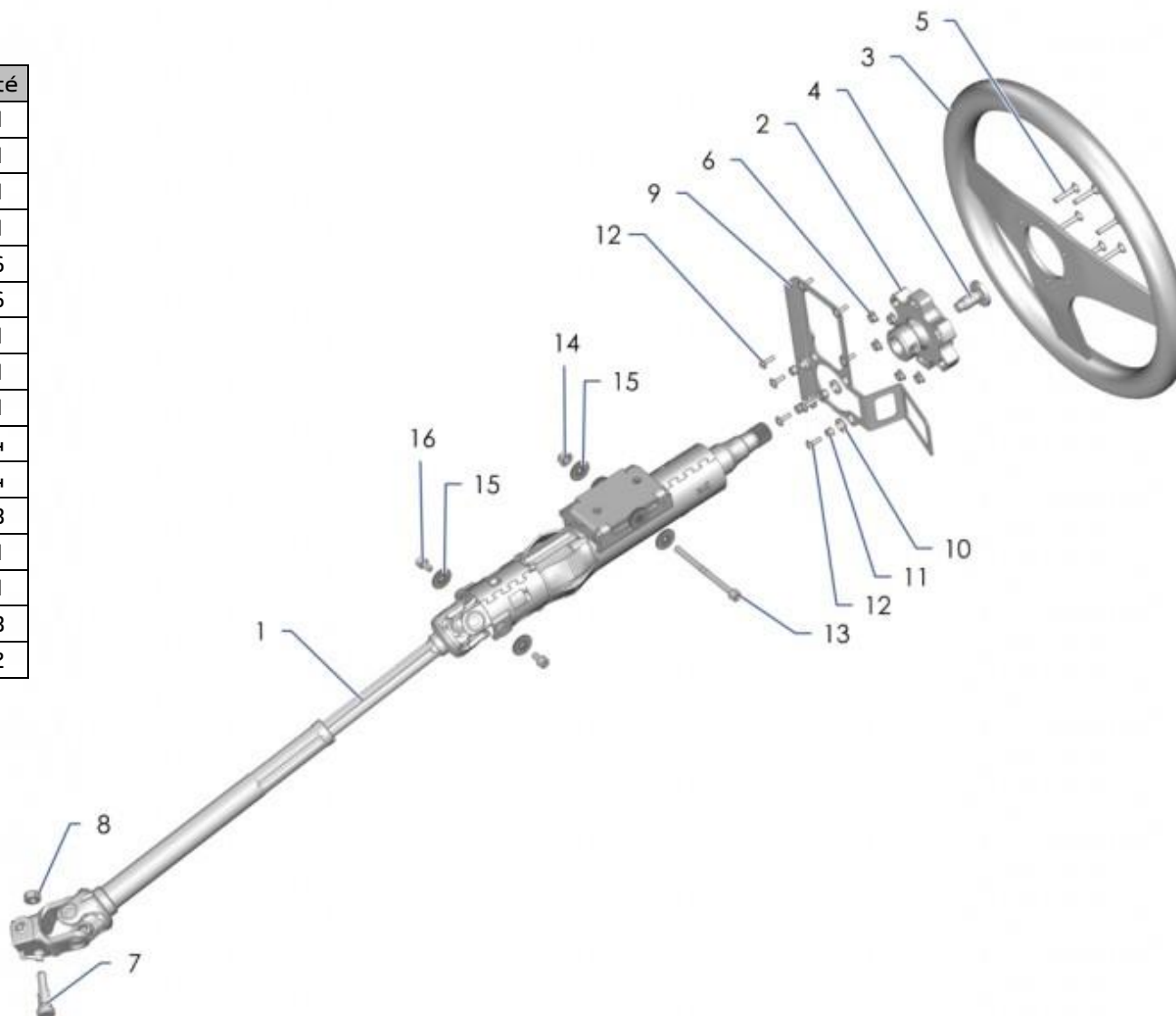
E45

COLONNE DE DIRECTION

STEERING COLUMN

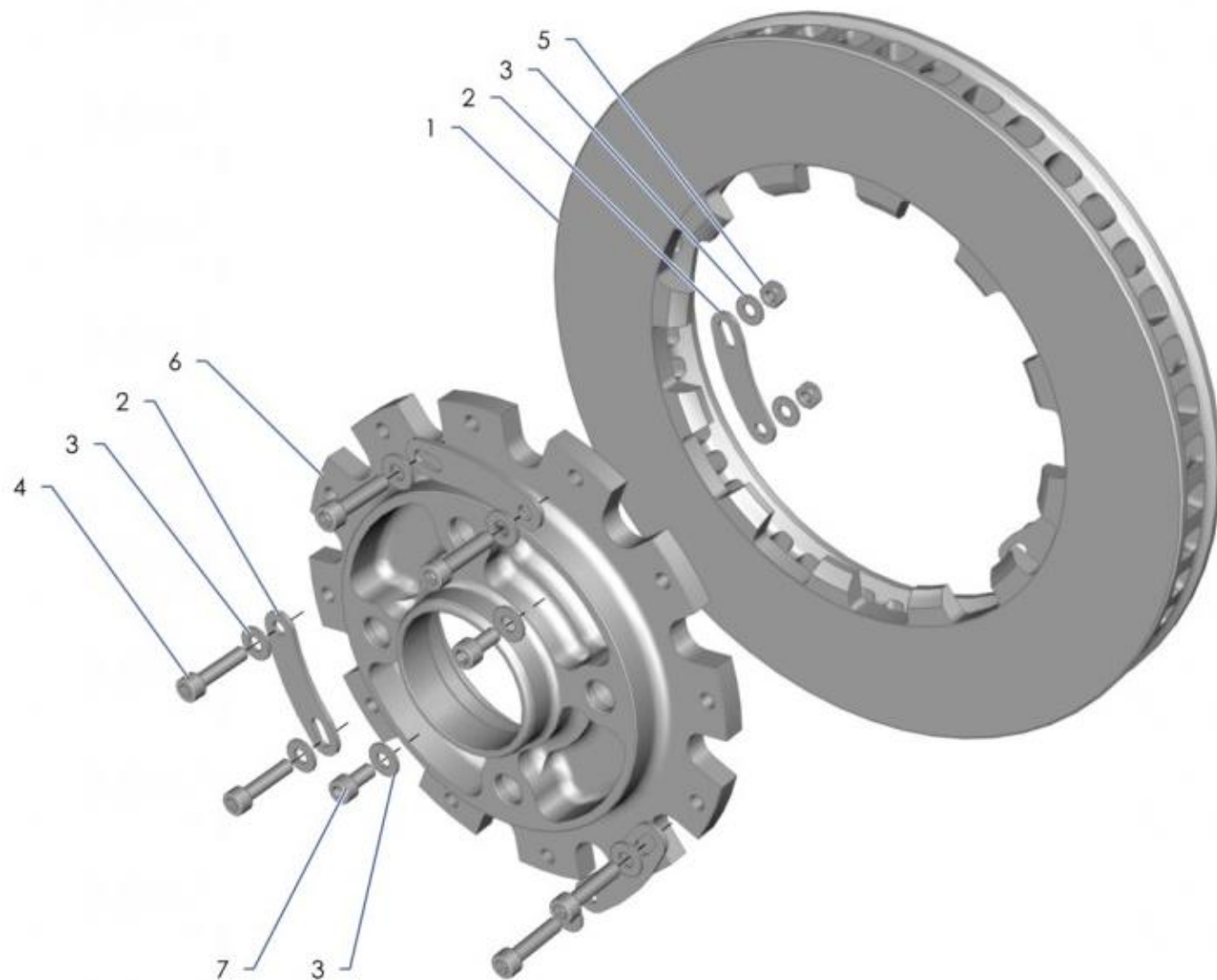
COLUMNA DE DIRECCIÓN

N°	Référence	Désignation	Qté
1	1E4520176D	Colonne de direction modifiée	1
2	1E4520168A	Moyeu de volant	1
3	1E4513958A	Volant Sparco R323	1
4	9802777580	VIS VOLANT DIRECTION	1
5	CS540025ST	Vis FHC M5x25	6
6	6936-67	Ecrou à embase STD M5x5x8	6
7	4105-62	Vis de cardan de direction M8	1
8	6939C2	ECROU AUTOFREINE8X125	1
9	1E4521887A	Support Dashboard	1
10	PS93696A10	Passe fil D14.2x8x4.8	4
11	PS80225A10	Entretoise lisse	4
12	PS82629A10	Vis ULF M4x12 cl10.9	8
13	CS530268ST	Vis CHC M6x80 cl10.9 ZN	1
14	693586	Ecrou Frein M6	1
15	6947-G6	Rondelle plate Ø6x18-2	8
16	CS530269ST	Vis CHC M6x10 cl10.9 ZN	2





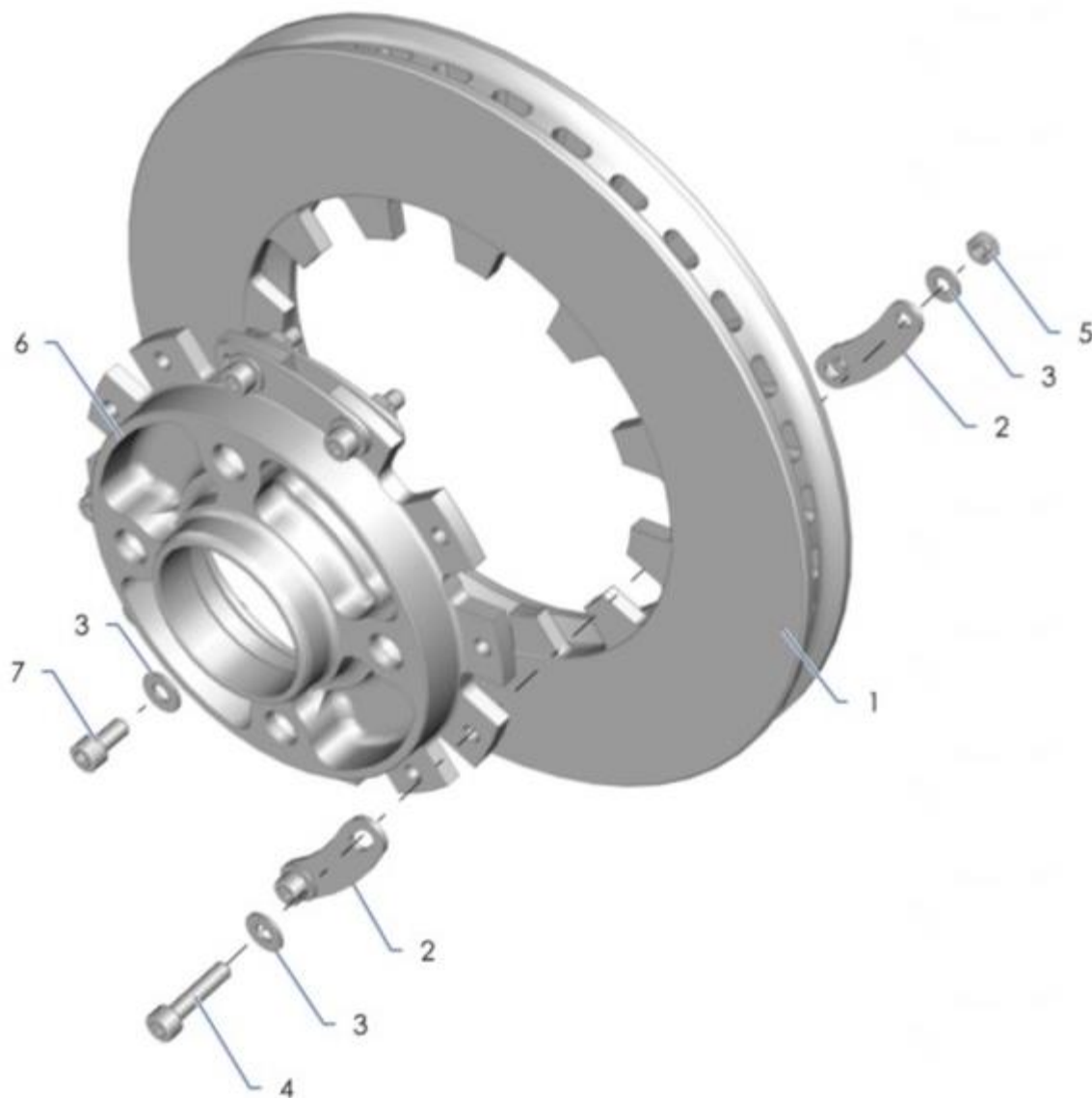
F11
DISQUE DE FREIN ASPHALTE AVANT
FRONT TARMAC BRAKE DISC
DISCO DE FRENO DELANTERO ASFALTO



N°	Référence	Désignation	Qté
1	1F1120701B	Disque avant Asphalté Ø310x30	2
2	1F1120706B	Arrêt disque	12
3	6947-77	RONDELLE-6X12X1.2	28
4	PS82017A10	VIS-CHC-M6X25	12
5	693586	Ecrou Frein M6	12
6	1F1120704F	Bol disque avant Asphalté	2
7	PS82119A10	VIS CHC M6X100 L12 CL12.9	4



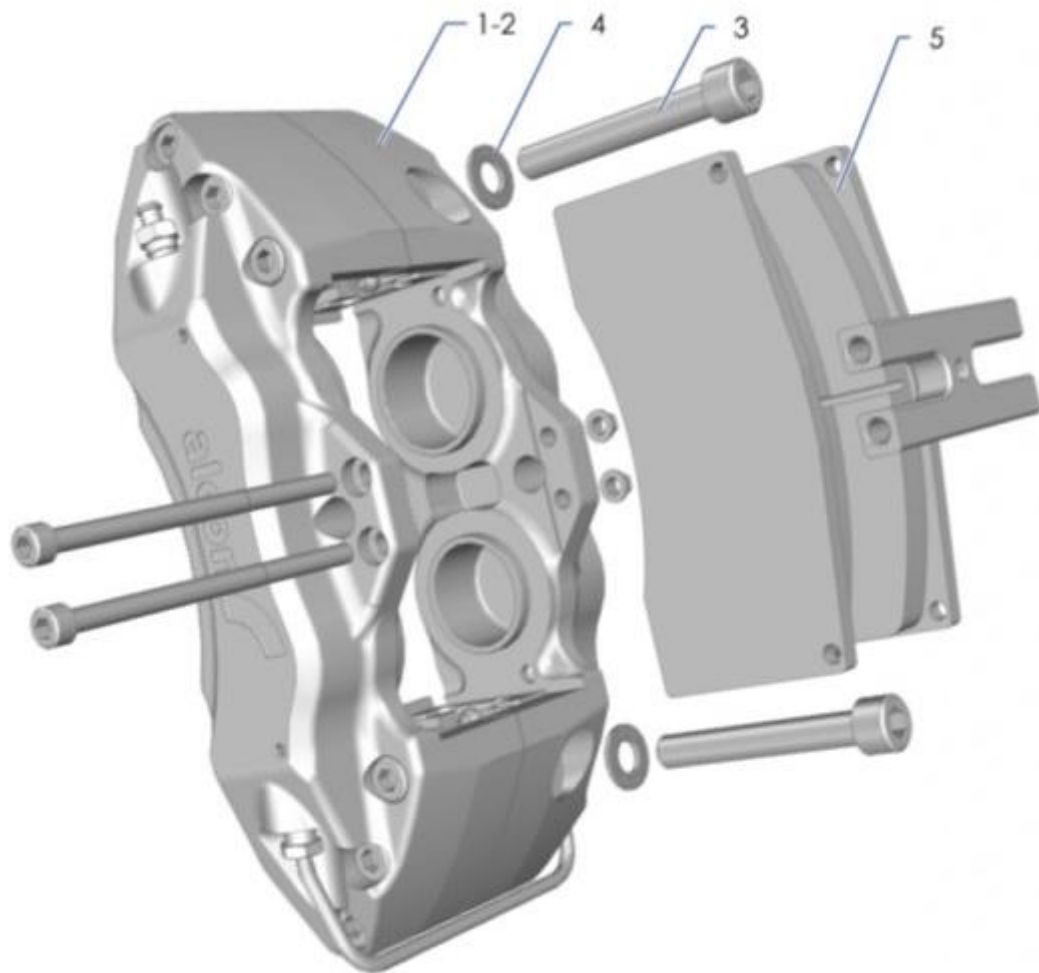
F11
DISQUE DE FREIN AVANT TERRE
FRONT GRAVEL BRAKE DISC
DISCO DE FRENO DELANTERO TIERRA



N°	Référence	Désignation	Qté
1	1F1120703B	Disque AV Terre Ø285x26	2
2	1F1120706B	Arrêt disque	12
3	6947-77	RONDELLE-6X12X1.2	28
4	PS82017A10	VIS-CHC-M6X25	12
5	693586	Ecrou Frein M6	12
6	1F1120705F	Bol disque AV Terre	2
7	PS82119A10	VIS CHC M6X100 L12 CL12.9	4

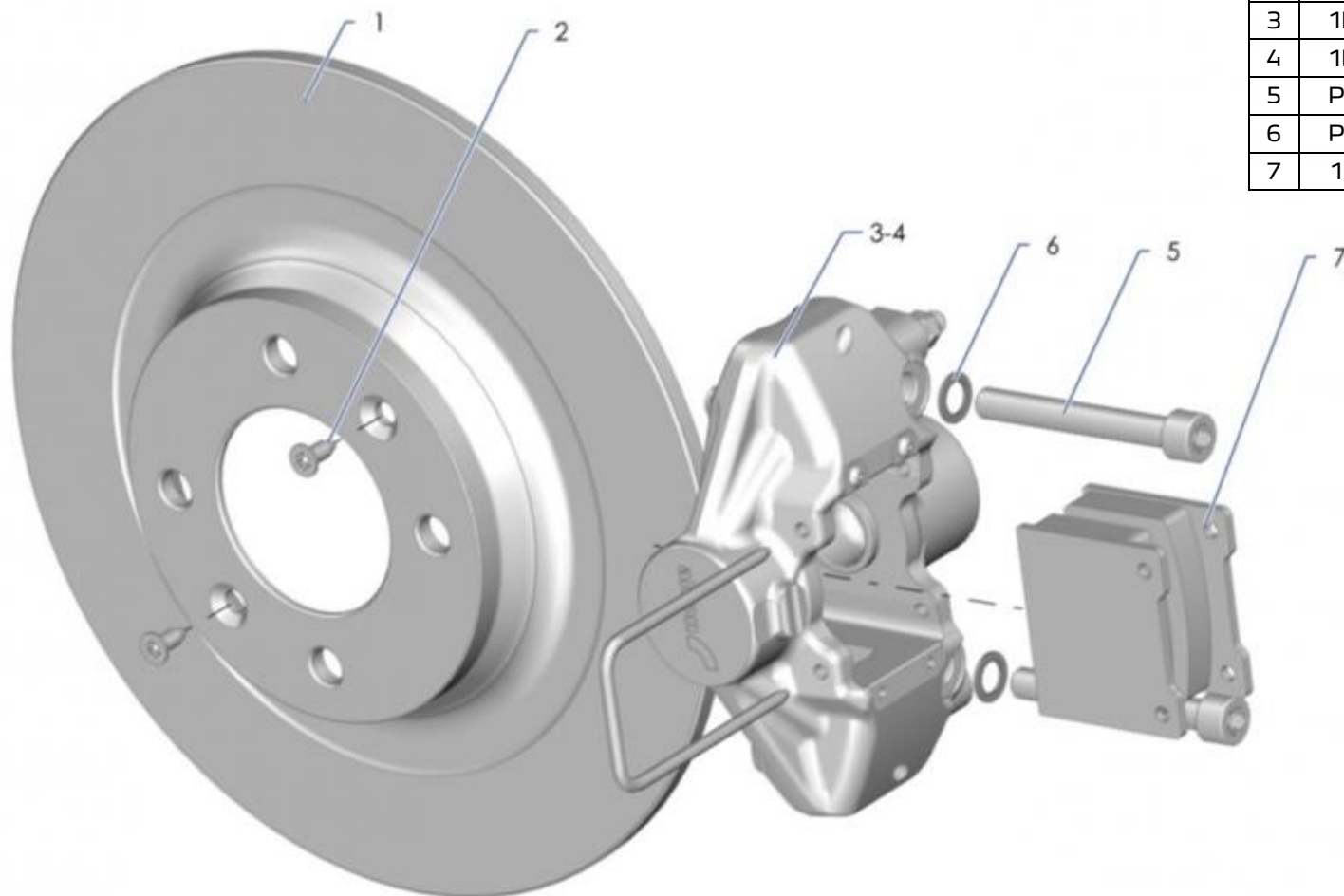


F21
ETRIER DE FREIN AV
FRONT BRAKE CALIPER
PINZA DE FRENO DELANTERO



N°	Référence	Désignation	Qté
1	1F2120691C	Etrier frein AV droit	1
2	1F2120692C	Etrier frein AV gauche	1
3	PS82085A10	Vis CHC M10x70 - Asphalte	4
	PS82146A10	Vis CHC M10X60 - Terre	4
4	CS440033ST	Rondelle contact 10.2 D20 E1.6	4
5	1F2121875A	Jeu plaquettes AV Mintex F4R	1
6	1F2164131B-OUT	Outil purge étrier avant	1

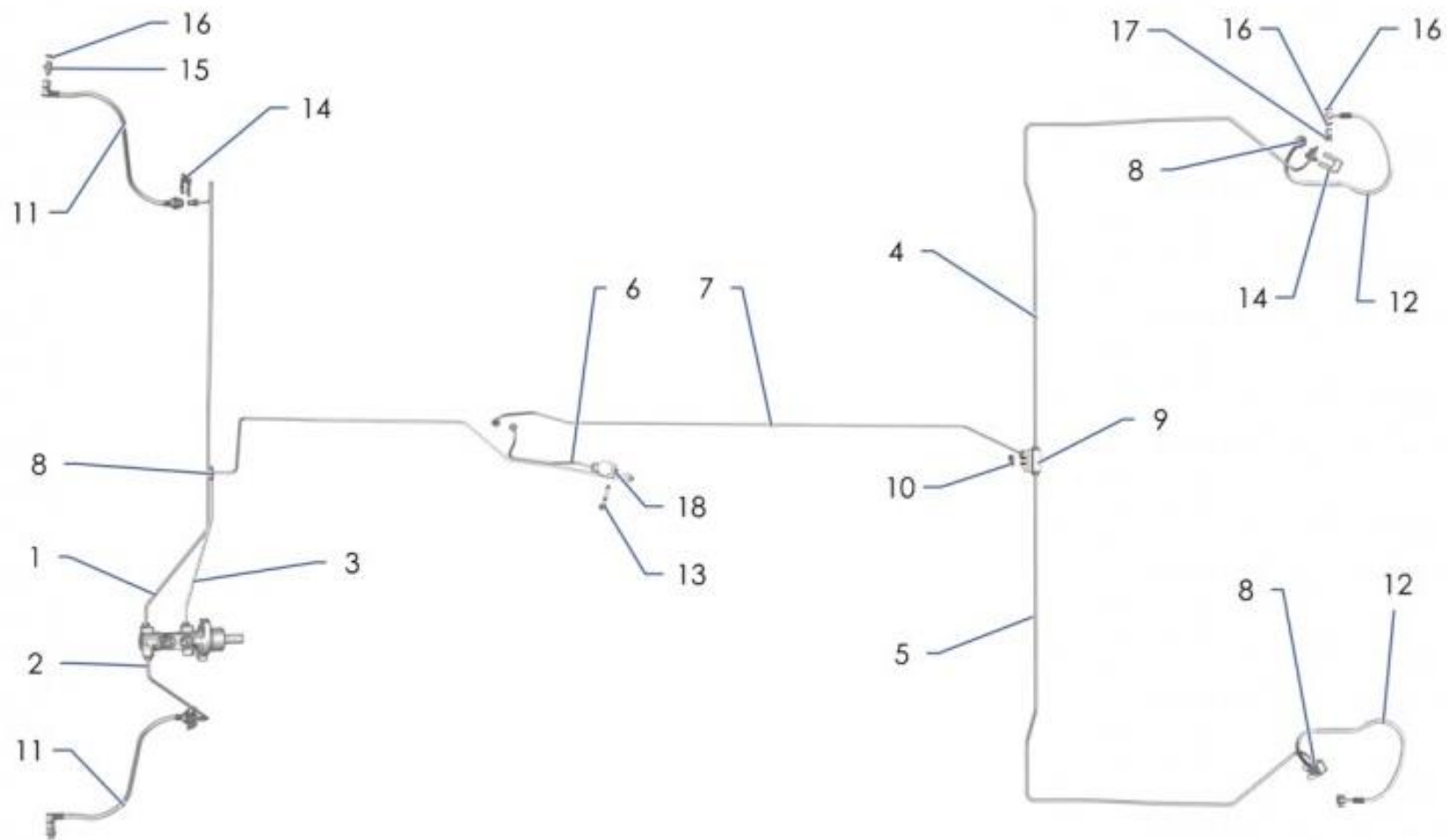
F40
FREIN ARRIERE
 REAR BRAKE
 FRENO TRASERO



N°	Référence	Désignation	Qté
1	1F3126658A	Disque frein AR Ø290 repris	2
2	6905-36	Vis TF M6x14 cl.4.8	4
3	1F4120693C	Etrier AR - Droit	1
4	1F4120694C	Etrier AR - Gauche	1
5	PS82148A10	Vis CHC M10x75 cl12.9	4
6	PS86571A10	RONDELLE SPS d10-D16-E1	4
7	1F4121874A	Jeu plaquettes AR Mintex	1



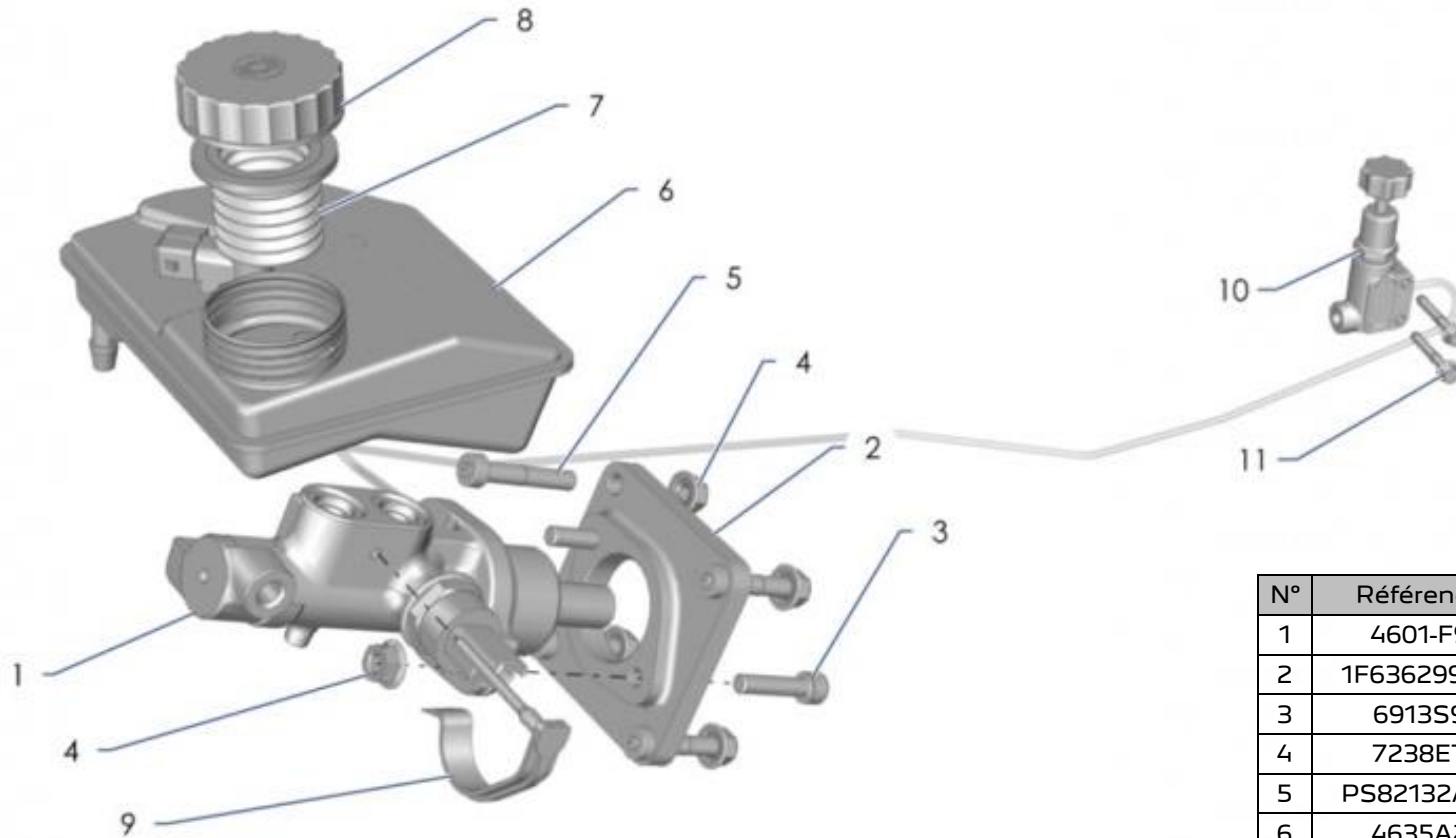
F63
CIRCUIT DE FREIN
BRAKING CIRCUIT
CIRCUITO DE FRENO



N°	Référence	Désignation	Qté
1	1F6321786B	Tuyau rigide MC / Etrier AVD	1
2	1F6321787B	Tuyau rigide MC / Etrier AVG	1
3	1F6321788C	Tuyau rigide MC / limiteur	1
4	1F6321789B	Tuyau rigide T / Etrier ARD	1
5	1F6321790B	Tuyau rigide T / Etrier ARG	1
6	1F6321791C	Tuyau rigide Limiteur / FAM	1
7	1F6321792B	Tuyau rigide FAM / T AR	1
8	698778	PASSE FIL	3
9	1F6363454A	Raccord 4 voies	1
10	693673	Ecrou frein M5x5,4x8	2
11	1F6363859B	Flexible frein étrier avant	2
12	1F6321854A	Flexible Etrier AR	2
13	2579-55	VIS A EMBASE DIAM 6X35	2
14	4814G0	CAVALIER	4
15	90404086-A	RACCORD 3/8	2
16	PS81535A10	Joint Cuivre d10.35 D15,8 E1	4
17	1F6363230A	Vis banjo 3/8-24	2
18	1F6320696A	Limiteur frein Alcon	1



F63
MAITRE CYLINDRE - LIMITEUR
MASTER CYLINDER - LIMITOR
BOMBA DE FRENO – LIMITADOR



N°	Référence	Désignation	Qté
1	4601-F9	Maitre-cylindre 4 sorties D22.2	1
2	1F6362996C	Entretoise MC de frein	1
3	6913S9	Vis CHC M8x35 c10,9	2
4	7238ET	Ecrou frein à embase M8	6
5	PS82132A10	VIS CHC M8x125 L45	4
6	4635A2	Réservoir maître-cylindre	1
7	1F6362743A	Soufflet réservoir	1
8	PS97691A10	Bouchon réservoir	1
9	4637-06	Axe	1
10	1F6320696A	Limiteur frein Alcon	1
11	2579-55	VIS A EMBASE DIAM 6X35	2
12	PS97633A10	Liquide de frein Brembo (0,5L)	2

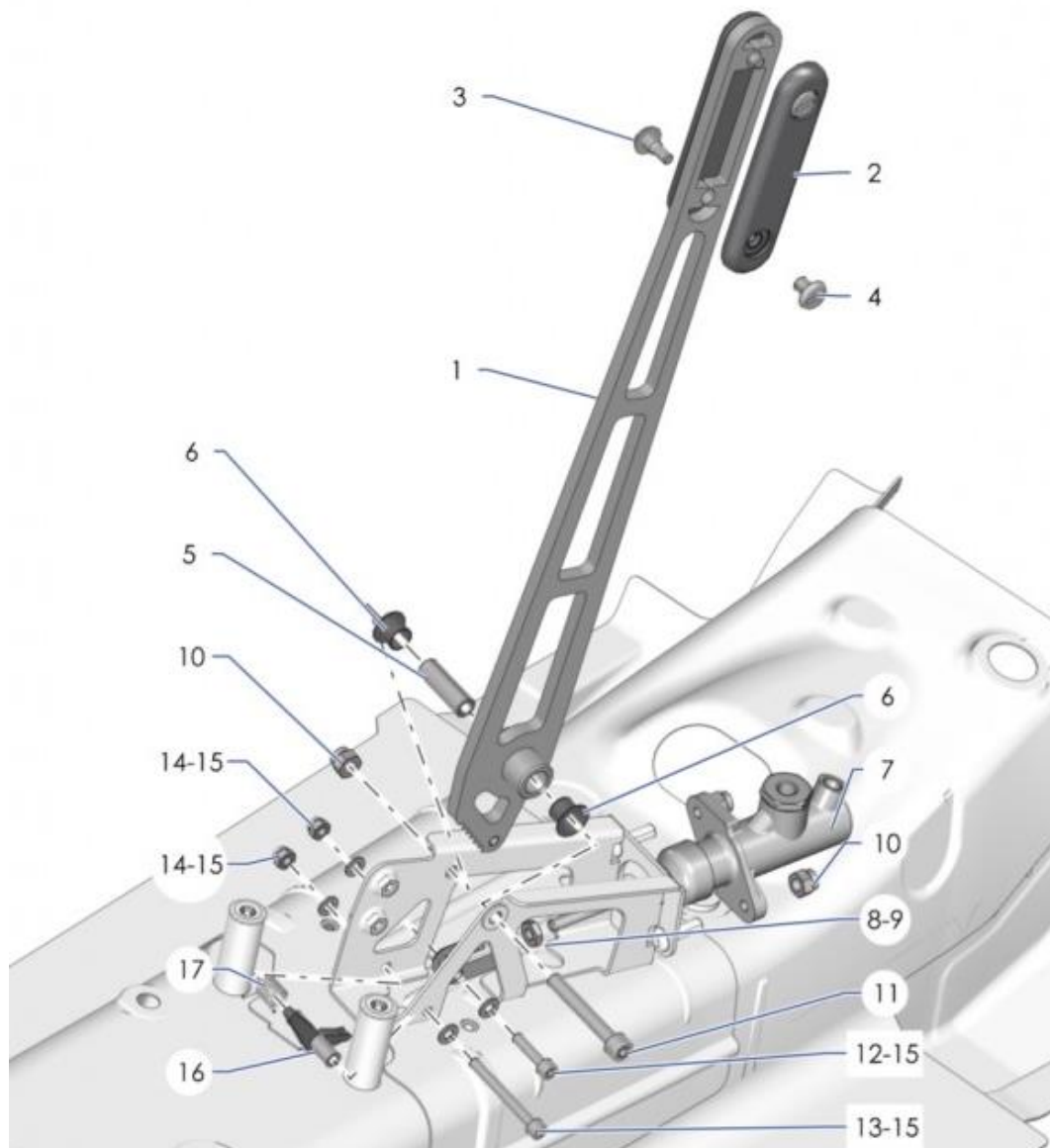


F71

COMMANDE DE FREIN A MAIN

HAND BRAKE COMMAND

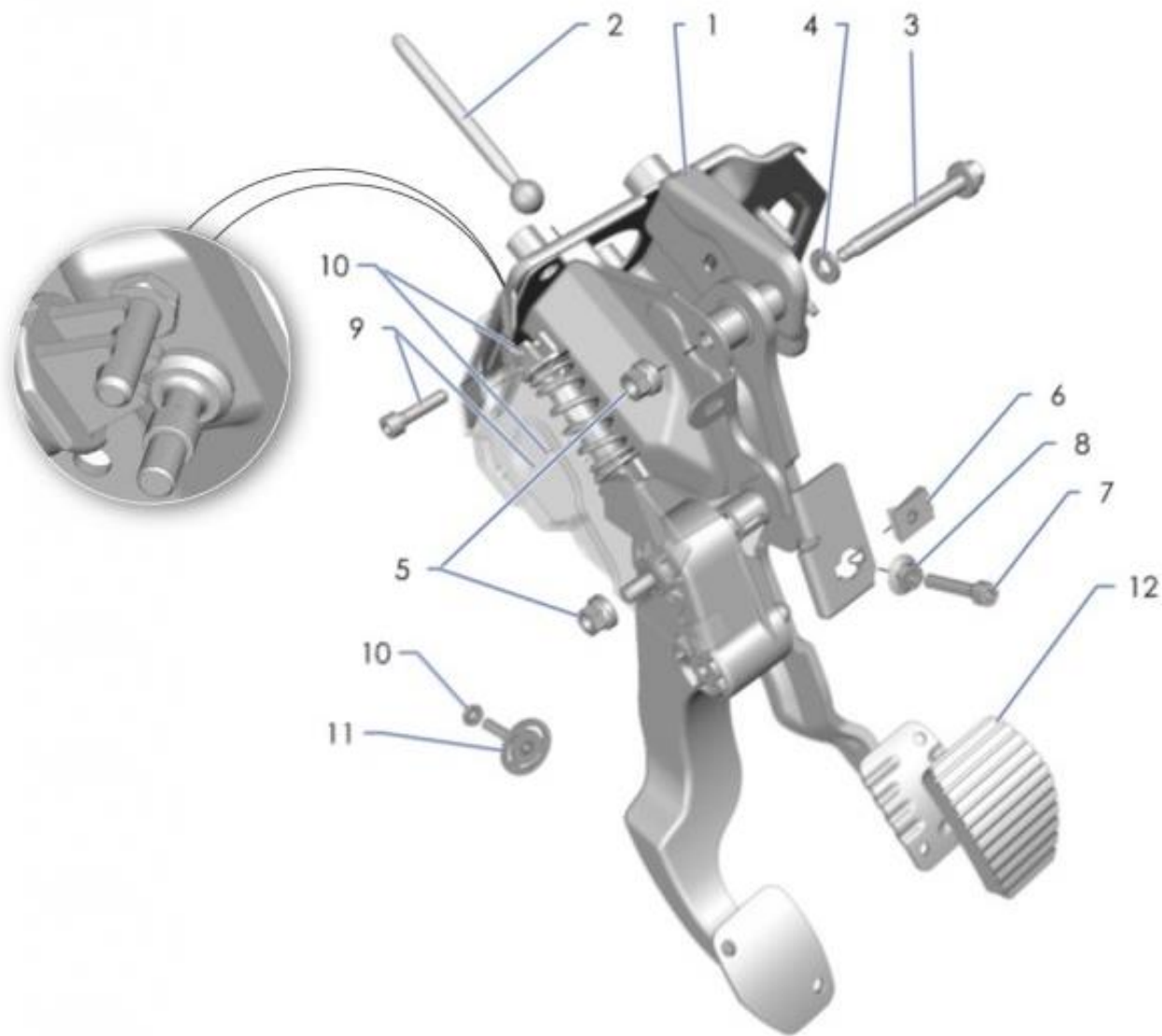
FRENO DE MANO



N°	Référence	Désignation	Qté
1	1F7121769B	Levier FAM light	1
2	1F7121770B	Demi pommeau levier FAM	2
3	PS85750A10	Vis M6x18 PA noir	2
4	PS85751A10	Vis femelle M6x10	2
5	1F7121771A	Axe levier FAM light	1
6	PS03034A10	Palier plastique Ø12x14x10	2
7	1F6321267A	Emetteur frein Alcon Ø15	1
8	6933-19	Ecrou hexagonal M8x4 cl8	1
9	1F7120578A	Chape émetteur FAM	1
10	7238ET	Ecrou frein à embase M8	3
11	PS82048A10	VIS CHC M8X125 L55	1
12	PS82017A10	VIS-CHC-M6X25	1
13	PS82056A10	VIS M6x100-L55	1
14	693586	Ecrou Frein M6	2
15	6947-77	RONDELLE-6X12X1.2	4
16	1F7163394C	Doigt verrouillage FAM	1
17	1F7163459C	Ressort rappel verrouillage	1



G11
PEDALIER
PEDALBOX
PEDALERO



N°	Référence	Désignation	Qté
1	1G1122017A	n Pédalier modifié 208 R2	1
2	1G1120699B	Tige de poussée raccourci	1
3	6925F6	Vis a embase m8x125-90	1
4	6947-22	Rondelle plate Ø8x16-2	1
5	7238ET	Ecrou frein à embase M8	2
6	6943-83	ECROU-TOLE 6X100	1
7	0205-51	Vis CHC embase M6x38	1
8	6935A6	ECROU A EMBASE M6	1
9	PS82017A10	VIS-CHC-M6X25	1
10	PS74697A10	Ecrou Hm M6	2
11	1G1122250A	Réglage butée pédale d'emb.	1
12	4504-17	Coiffe pédale	1

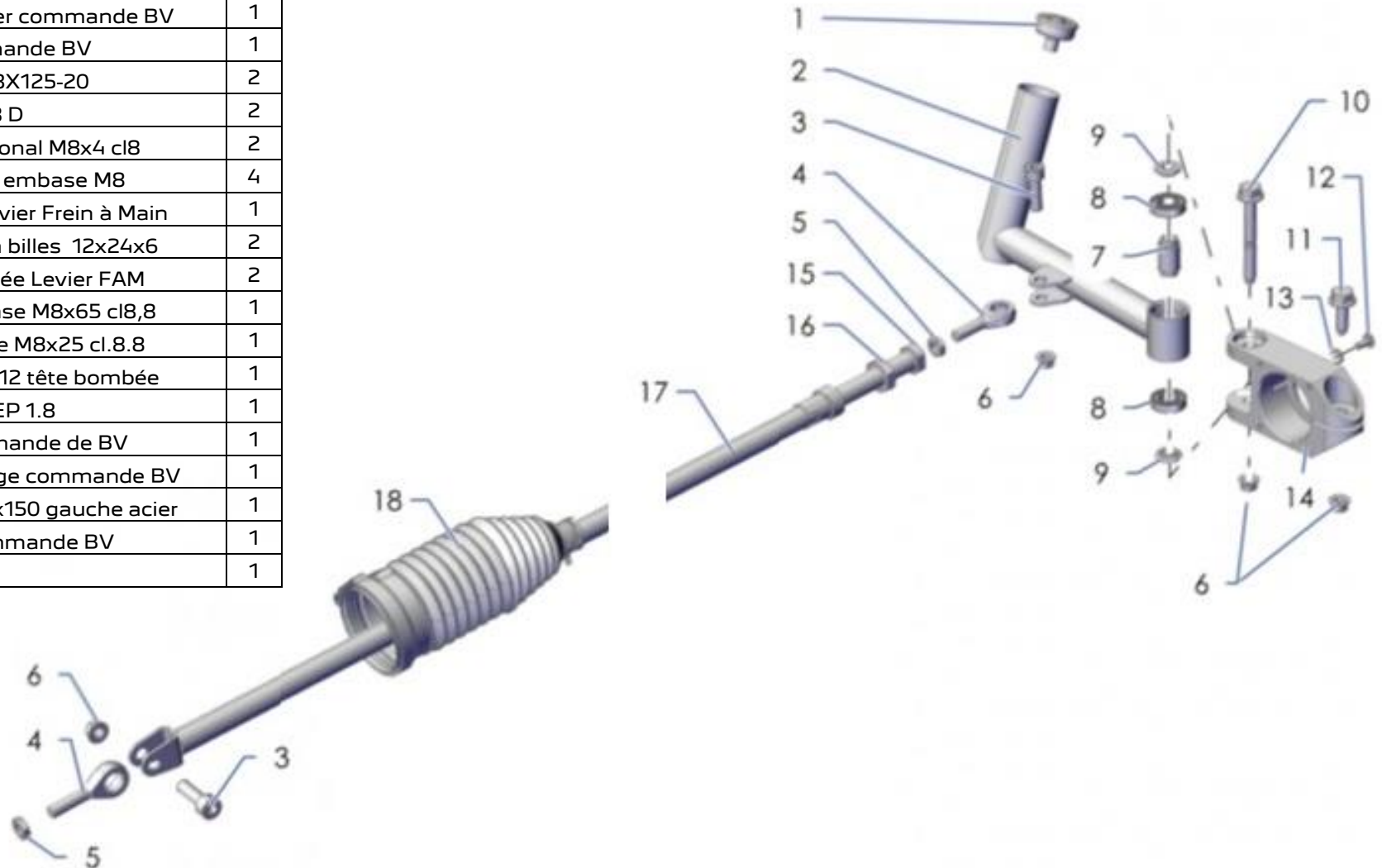


G21

COMMANDE MECANIQUE BOITE DE VITESSES

MECHANICAL GEARBOX COMMAND
MANDO MECÁNICO DE CAJA DE CAMBIO

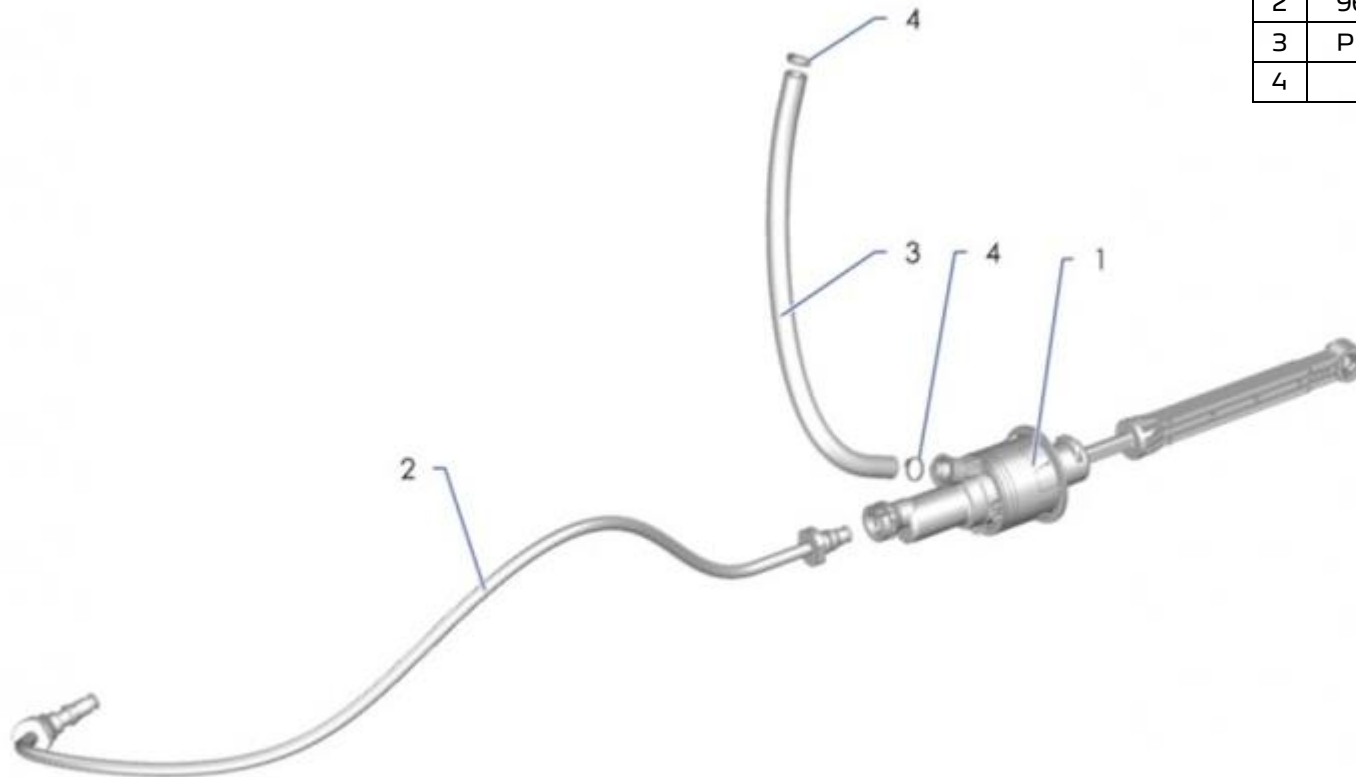
N°	Référence	Désignation	Qté
1	1G2121005B	Embout levier commande BV	1
2	1G2121042C	Levier commande BV	1
3	1622969780	VIS CBLX M8X125-20	2
4	PS88654A10	Rotule SME8 D	2
5	6933-19	Ecrou hexagonal M8x4 cl8	2
6	7238ET	Ecrou frein à embase M8	4
7	1F7143364A	Entretoise levier Frein à Main	1
8	PS89648A10	Roulement à billes 12x24x6	2
9	1G2241233A	Bague Epaulée Levier FAM	2
10	6925B2	Vis TH embase M8x65 cl8,8	1
11	6925P2	Vis à embase M8x25 cl.8.8	1
12	PS85018A10	Vis ULS M5x12 tête bombée	1
13	6947-81	ROND 5x10 EP 1.8	1
14	1G2120354D	Chape commande de BV	1
15	1G2121038A	Canon réglage commande BV	1
16	CS230051ST	Ecrou HM14x150 gauche acier	1
17	1G2121037C	Bielle commande BV	1
18	4066A3	Kit soufflet	1





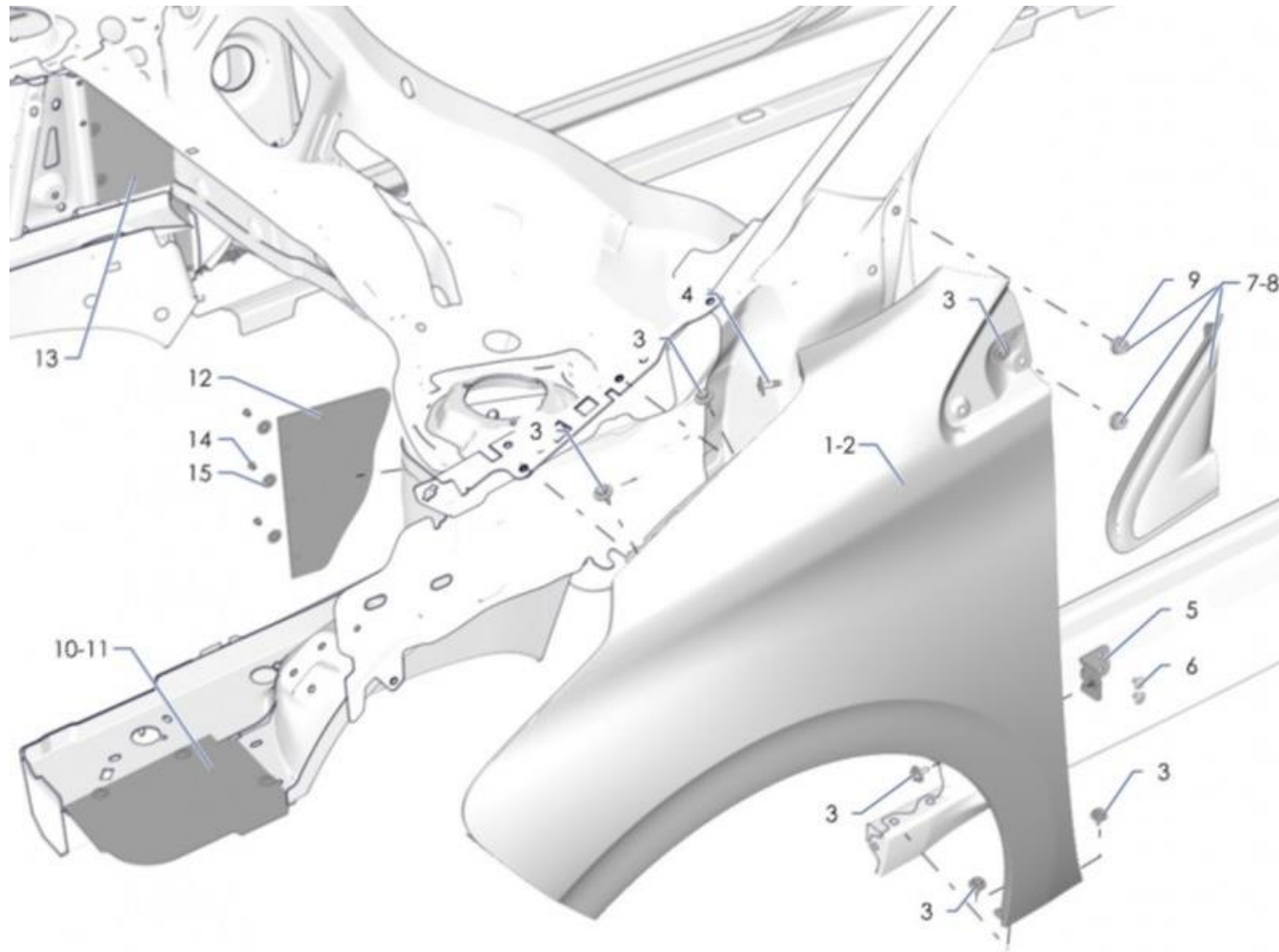
G32
COMMANDE MECANIQUE EMBRAYAGE
MECHANICAL CLUTCH COMMAND
MANDO MECÁNICO DE EMBRAGUE

N°	Référence	Désignation	Qté
1	Z182H4	Emetteur	1
2	9678377780	Tuyau commande débrayage	1
3	PS69810A10	Tuyau Ø6.95x8.80x305	1
4	NFP-01	Ne fournissons plus	2



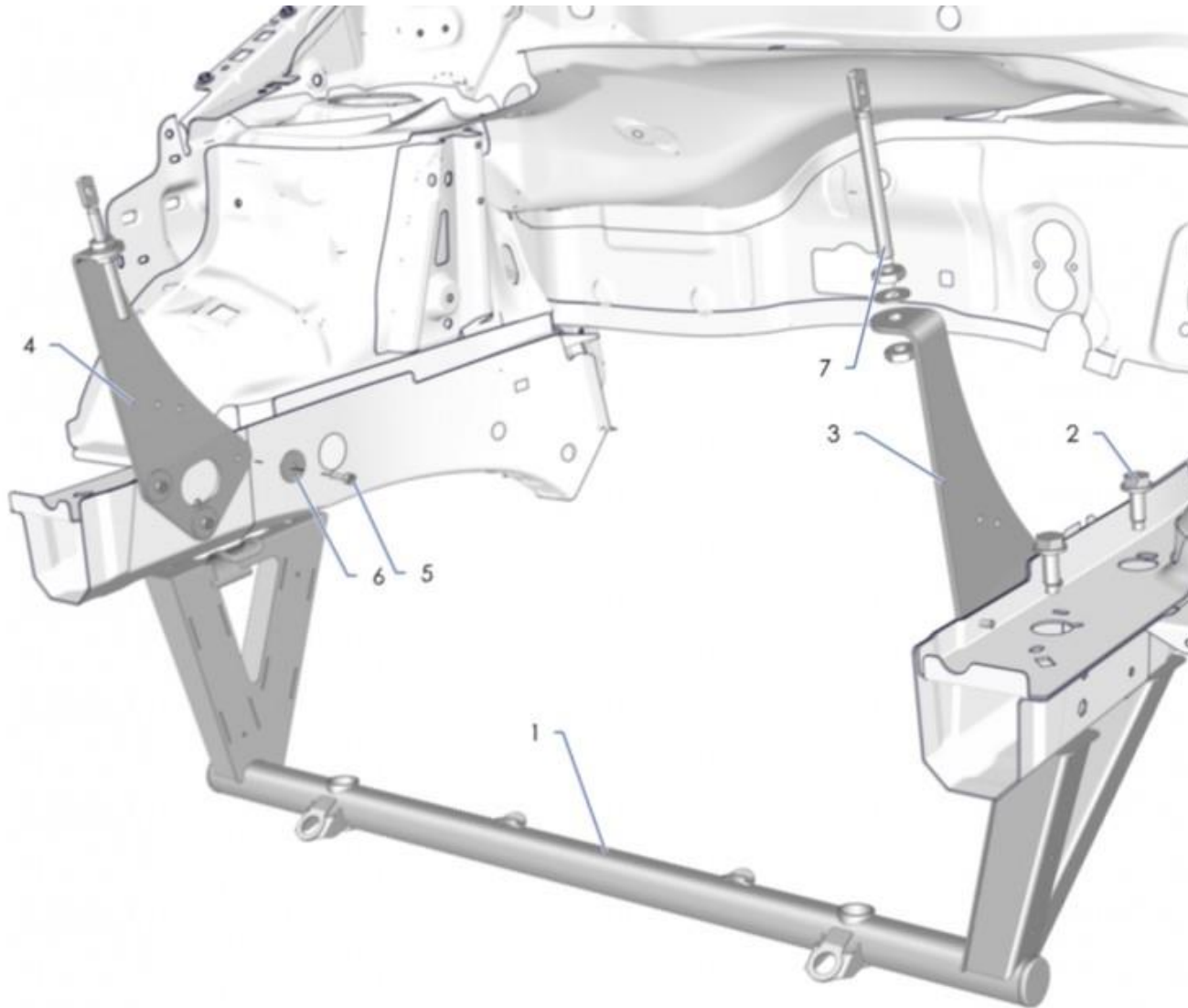


K3C
AILE AVANT
FRONT WING
ALETA DELANTERA



N°	Référence	Désignation	Qté
1	9672994980	Aile AVG A9	1
2	9672971480	Aile AV D	1
3	6923H0	VIS TH RDL M6x16	12
4	7221-49	Vis RLX M6x20	2
5	9677273180	Support arrière inf. aile avant	2
6	697327	RIVET STD Ø6,4x12,5	4
7	9675878380	Enjoliveur G	1
8	9675878180	Enjoliveur D	1
9	9025W0	Agrafe	4
10	2K3C24160A	Cache passage de roue G	1
11	2K3C24161A	Cache passage de roue D	1
12	2K3C24205A	Etanchéite passage de roue AVG	1
13	2K3C24164A	Etanchéite passage de roue AVD	1
14	1618060180	RIVET 4X8	12
15	PS86043A10	Rondelle Ø4x16x1	12

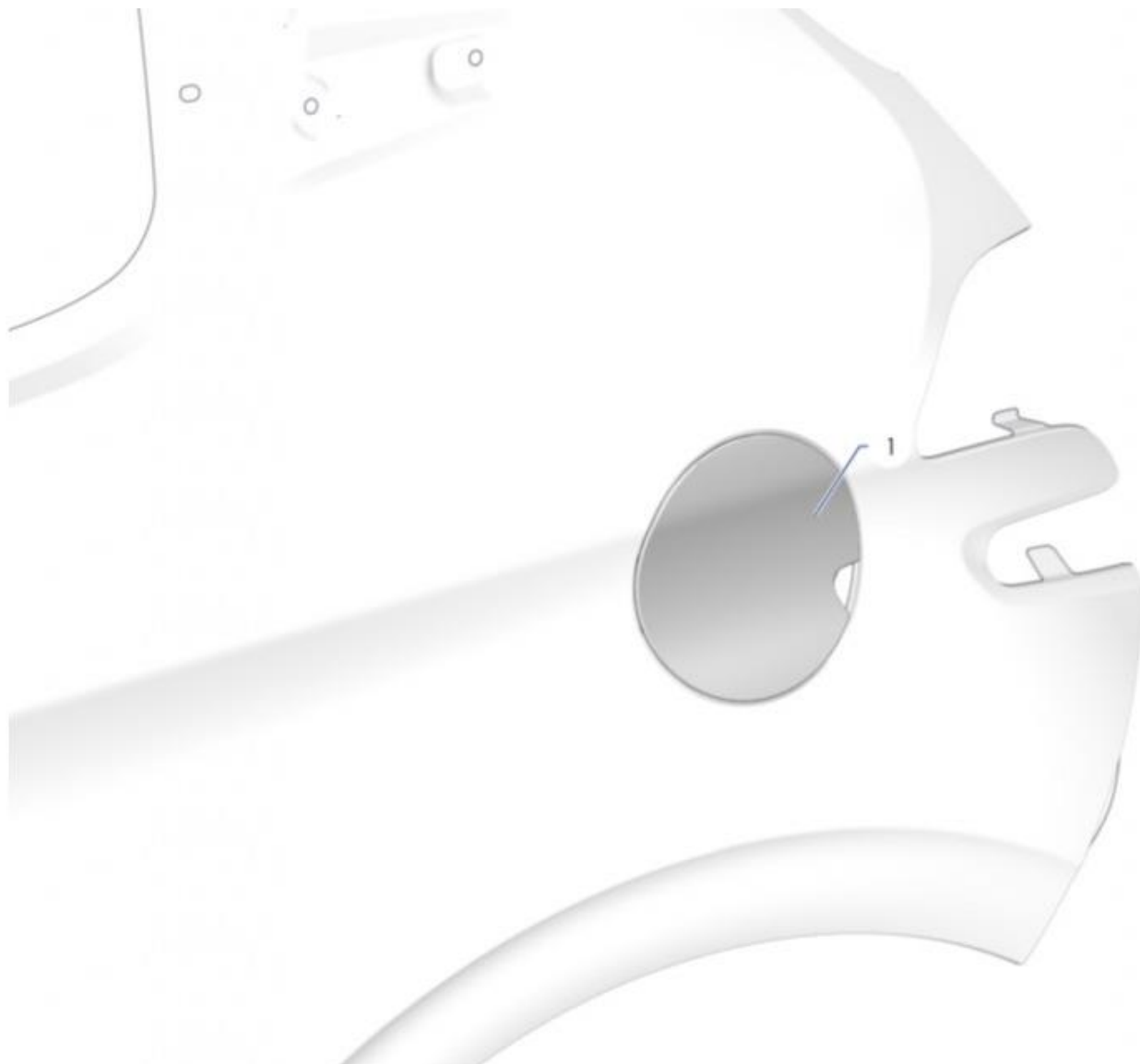
K3D
FAÇADE AVANT
FRONT FACING
AFRONTAR



N°	Référence	Désignation	Qté
1	2K3D21080D	Traverse fixation radiateur	1
2	6923A8	Vis TH RDL Ø12x125-35	4
3	2K3D64179B	Support G attache capot	1
4	2K3D64178B	Support D attache capot	1
5	691306	VIS CHC M6x100 L16	6
6	6949-39	Rondelle plate Ø6x30-2	6
7	RC7919967A	Jeu d'attaches capot	1
8	PS92528A10	RIVET AVEUGLE Ø3.2x8	6
9	90341438-A	BUTEE DE CAPOT / HAYON	2



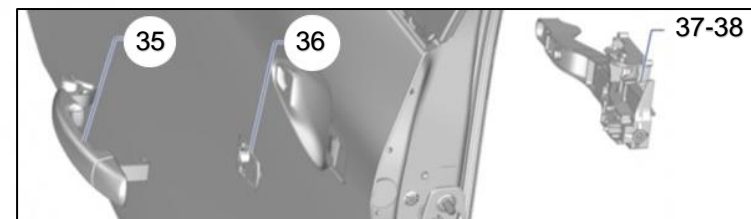
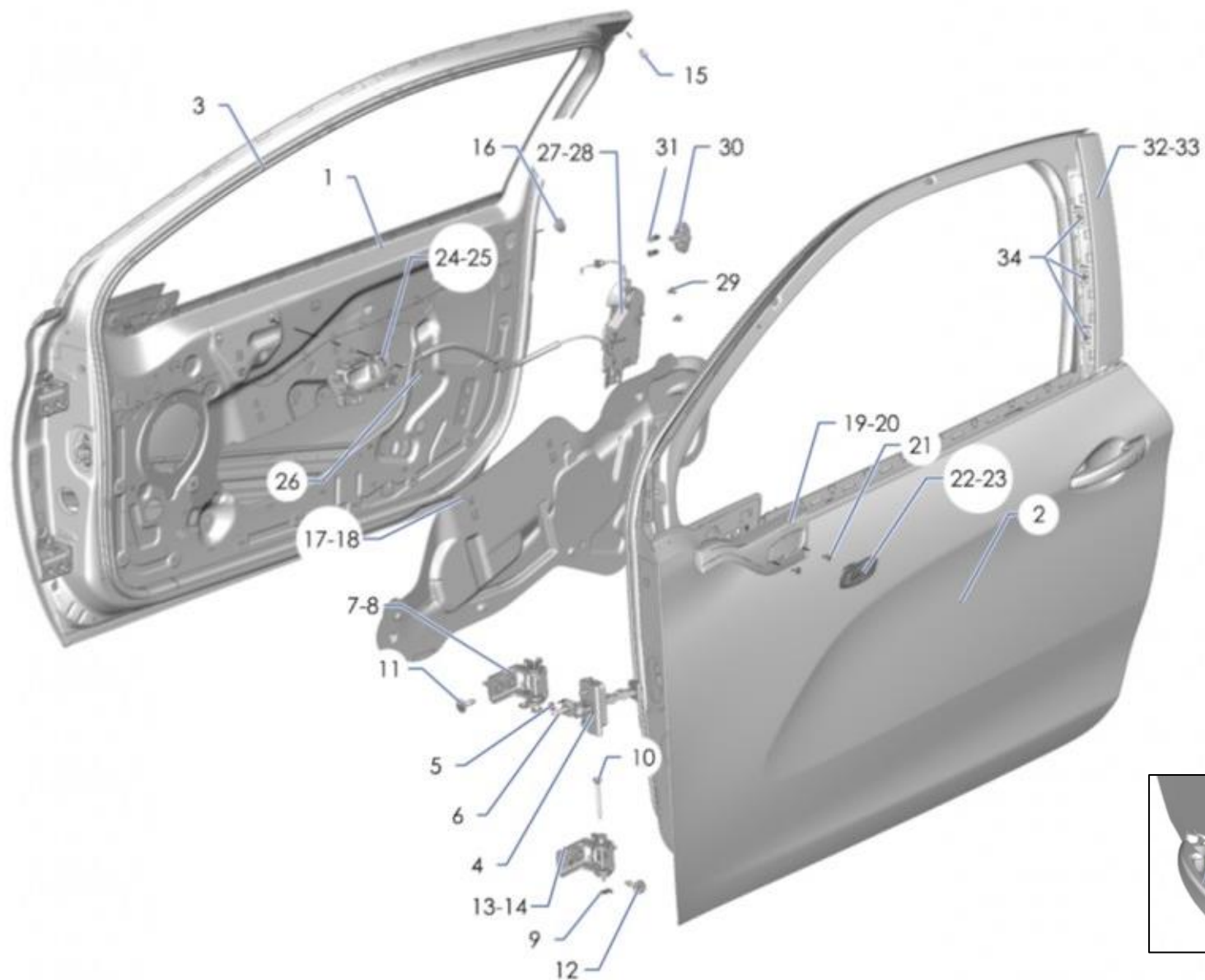
K4A
AILE ARRIERE
REAR WING
ALETA TRASERA



N°	Référence	Désignation	Qté
1	9818397880	Trappe à essence	1



K7A
PORTE AVANT
FRONT DOOR
PUERTA DELANTERA

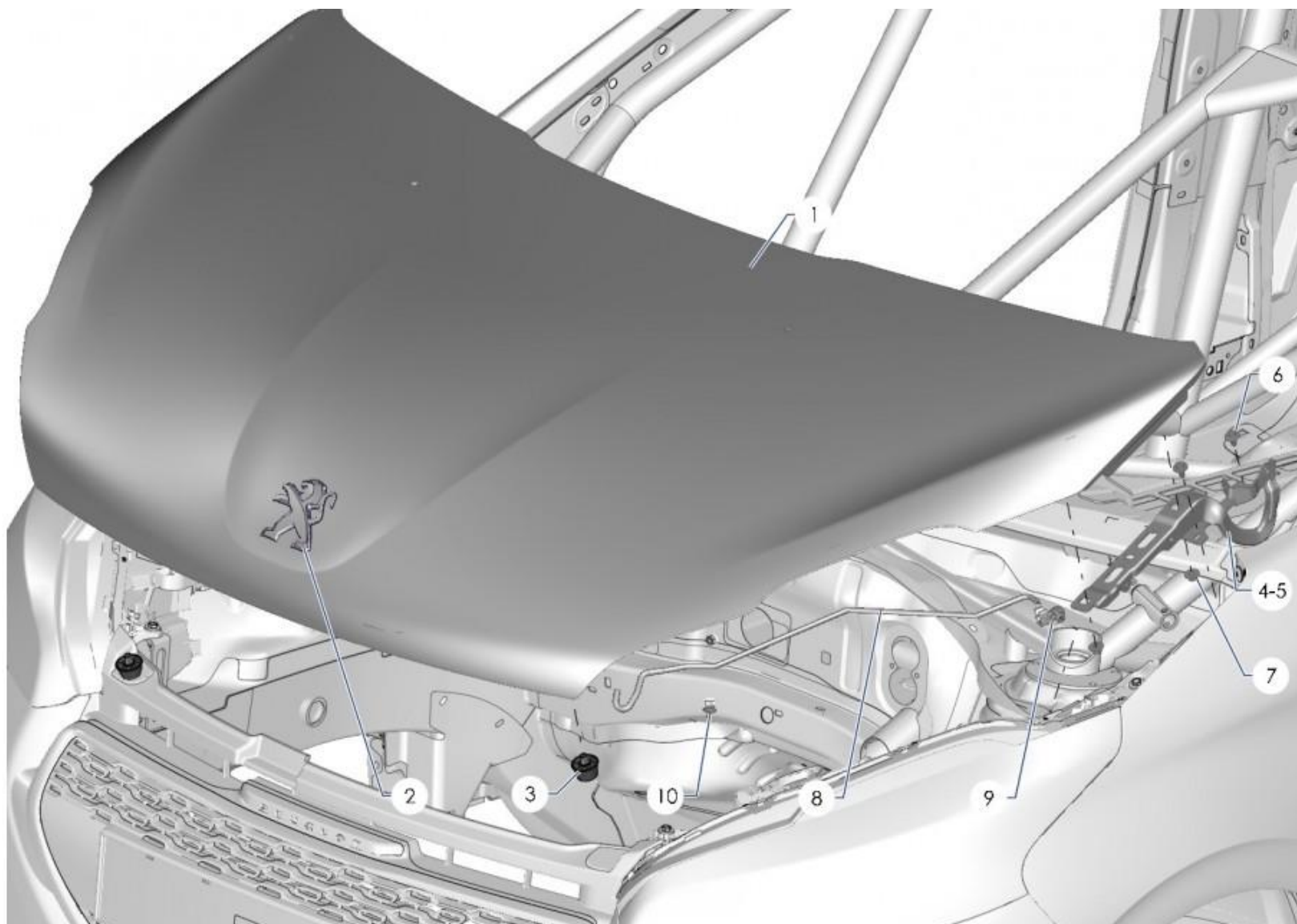


N°	Référence	Désignation	Qté
1	9805822480	Porte AV D A9	1
2	9805822580	Porte AV G A9	1
3	3W2A62267A	Joint porte type WRC	2
4	9181Q8	Arrêt de porte	2
5	1611567380	ECROU A EMBASE M6	2
6	6913N9	Vis CBLX RDL M8x40	2
7	9671886980	Charnière porte gauche sup	1
8	9671886880	Charnière porte droite sup	1
9	9673328180	AXE CHARNIERE	4
10	9044-44	Clip maintien axe de charnière	4
11	6924F5	VIS RLX STD M8x26	4
12	9674550680	VIS H RC22 M8X30	8
13	9671887180	Charnière porte gauche inf.	1
14	9671887080	Charnière porte droite inf.	1
15	7908V2	Butée	2
16	7467Y0	OBTURATEUR Ø 30 mm	2
17	9673851880	Panneau étanche D	1
18	9673851980	Panneau étanche G	1
19	2K7A22117B	Gousset répéteur D	1
20	2K7A22116B	Gousset répéteur G	1

N°	Référence	Désignation	Qté
21	6925-35	Vis RLX STD Ø4,2x9,5	4
22	6325G6	Feu répéteur droit	1
23	6325G5	Feu répéteur gauche	1
24	9144G4	Commande int D	1
25	9143T8	Commande int G	1
26	6924E4	Vis CBLX Ø4x15	2
27	9812500380	Serrure porte DROITE	1
28	9812500480	Serrure porte GAUCHE	1
29	9677354780	Vis de serrure	4
30	9676198880	Gâche serrure	2
31	690758	VIS TF M8x125-25	4
32	96743412XT	Enjoliveur D	1
33	96743413XT	Enjoliveur G	1
34	6974A5	MUL RIVET	6
35	9101GH	Poignée	2
36	9101EK	Embase de poignée	2
37	9109-59	Etrier D	1
38	9109-58	Etrier G	1
39	2K7A23750A	Film d'étanchéité porte	1



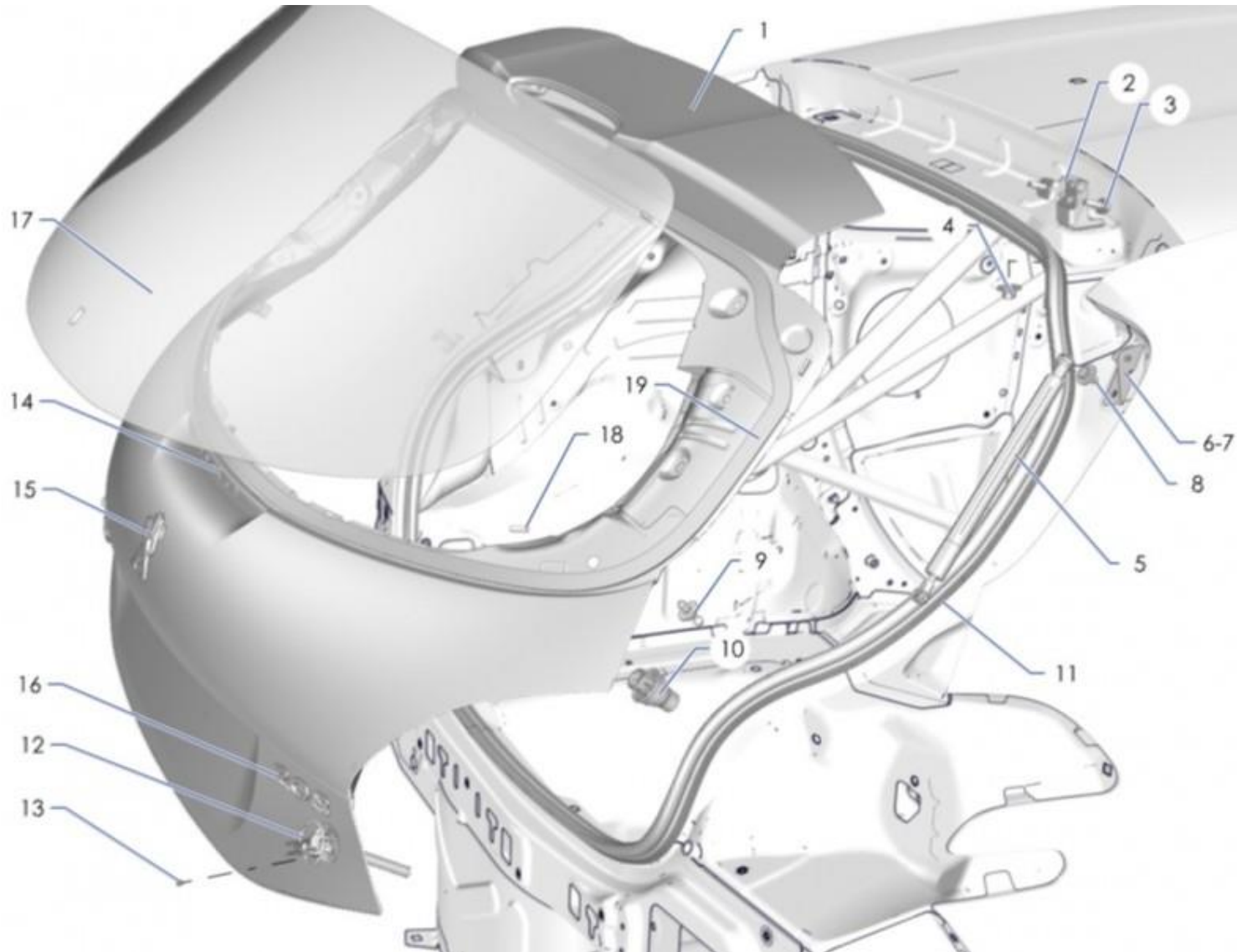
K7B
CAPOT
BONNET
CAPÓ



N°	Référence	Désignation	Qté
1	9803656980	Capot moteur	1
2	9673874780	Emblème	1
3	8733-75	Butée de capot	2
4	9672865480	Charnière capot G	1
5	9672864080	Charnière capot D	1
6	6923H0	VIS TH RDL M6x16	4
7	6939-97	Ecrou rondelle M6x7x18	4
8	9802277480	Béquille de capot	1
9	792843	AGRAFE FIX CDE	1
10	795059	AGRAFE	1
11	RC7919967A	Jeu d'attaches capot	1
12	PS92528A10	RIVET AVEUGLE POP Ø3.2x8	6
13	90341438-A	BUTEE DE CAPOT / HAYON	2
14	9811726280	OBTURATEUR	1



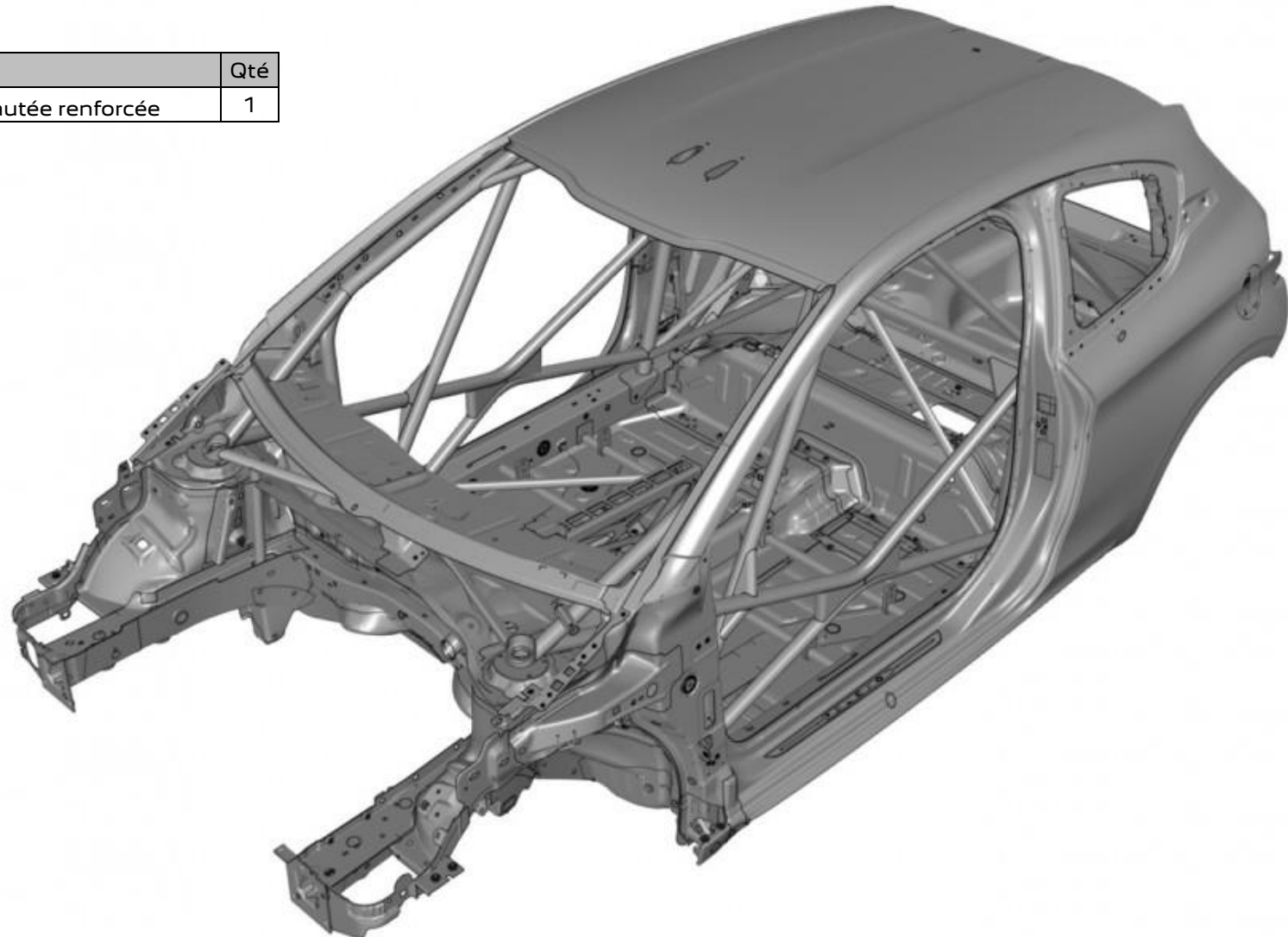
K7C
VOLET ARRIERE
TAILGATE
PORTON TRASERO



N°	Référence	Désignation	Qté
1	9810682180	Volet arrière	1
2	9801087880	Charnière volet	2
3	6923-78	VIS-TH RDL-M8X125L25	4
4	8701CM	ECROU M8x38	2
5	1609616580	Equilibreur	2
6	9675487680	Renfort droit	1
7	9675493480	Renfort gauche	1
8	6923H0	VIS TH RDL M6x16	4
9	8733-72	Rotule	2
10	9812050780	BUTEE DE HAYON	2
11	9804616680	Joint volet AR	1
12	RC7919967A	Jeu d'attaches capot	1
13	PS92528A10	RIVET AVEUGLE POP Ø3.2x8	6
14	9673845780	Enjoliveur	1
15	9673873280	Emblème	1
16	98064511VD	MONOGRAMME	1
17	9673097680	Vitre volet AR	1
18	8735-98	Cale vitre	8

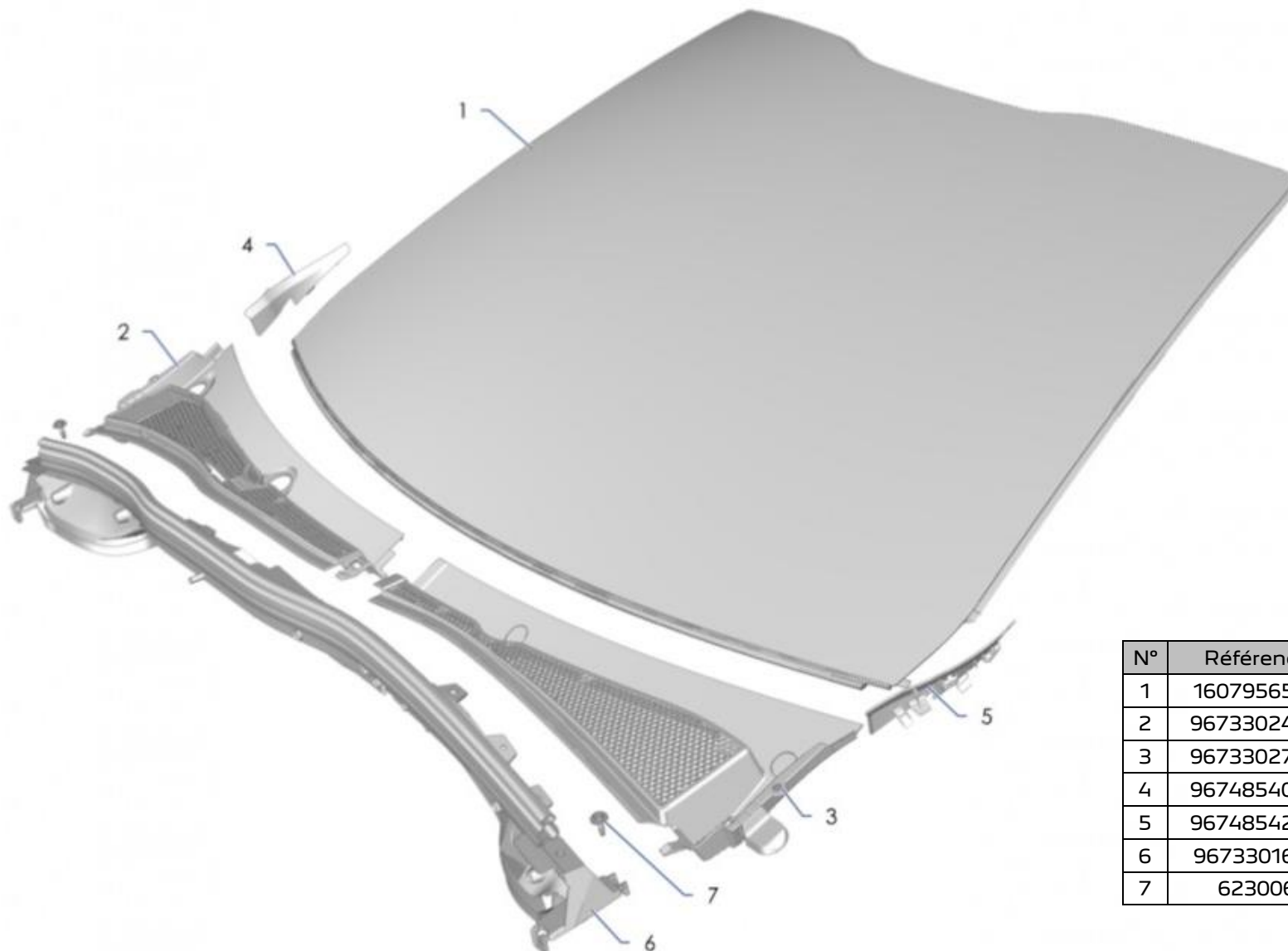
K9A
CAISSE ARCEAUTEE
BODY SHELL
CARROCERÍA

N°	Référence	Désignation	Qté
1	2K9A20574K	n Coque arceautée renforcée	1



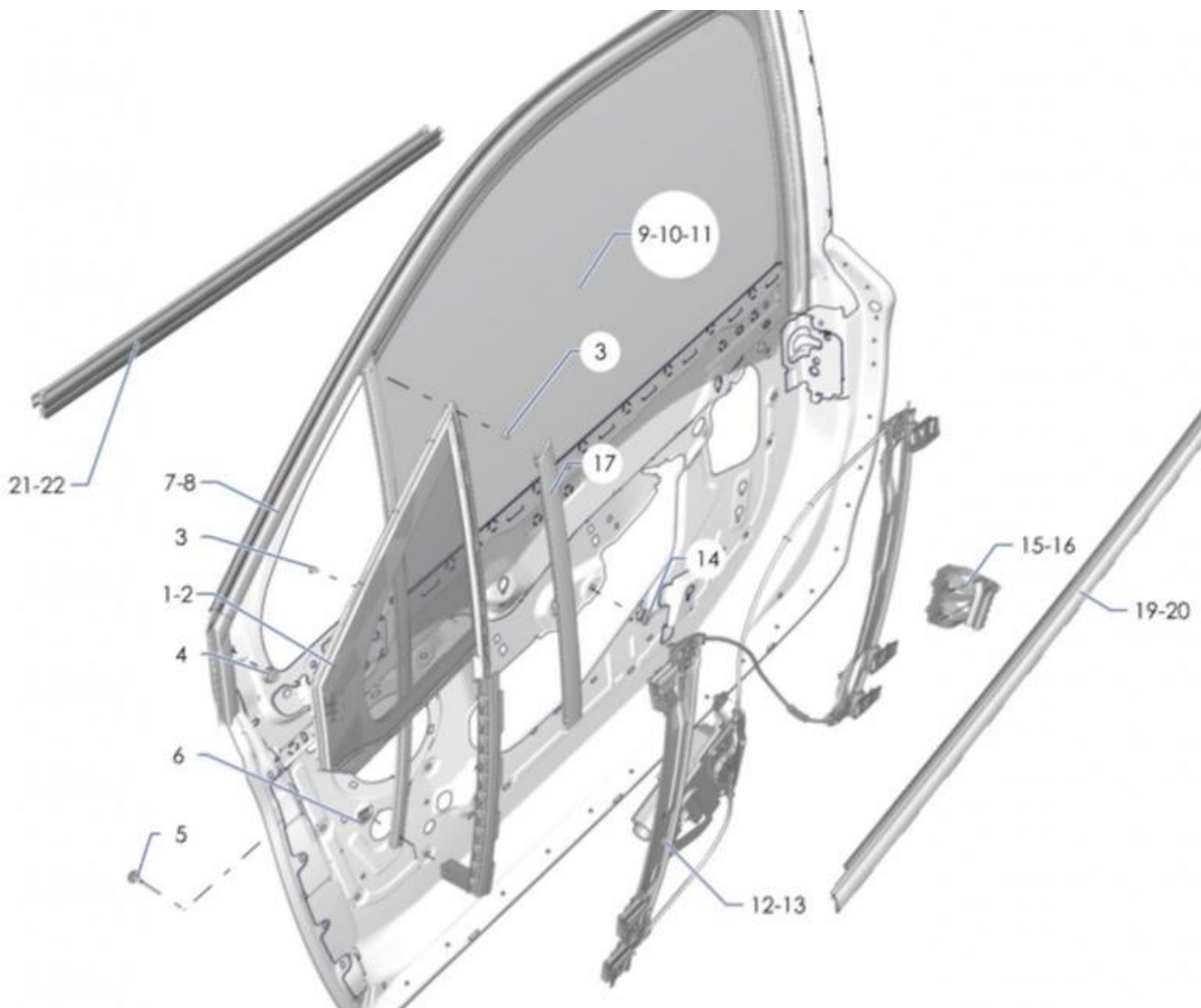


P1A
PARE-BRISE
WINDSCREEN
PARA BRISAS



N°	Référence	Désignation	Qté
1	1607956580	Vitre pare-brise	1
2	96733024XT	Grille droite	1
3	96733027XT	Grille gauche	1
4	96748540XT	MOUSTACHE AVD	1
5	96748542XT	MOUSTACHE AVG	1
6	9673301680	Support grille	1
7	623006	VIS TH RDL DIAM 6-30	2

P1C
VITRES LATERALES
SIDE WINDOWS
LUNAS LATERALES



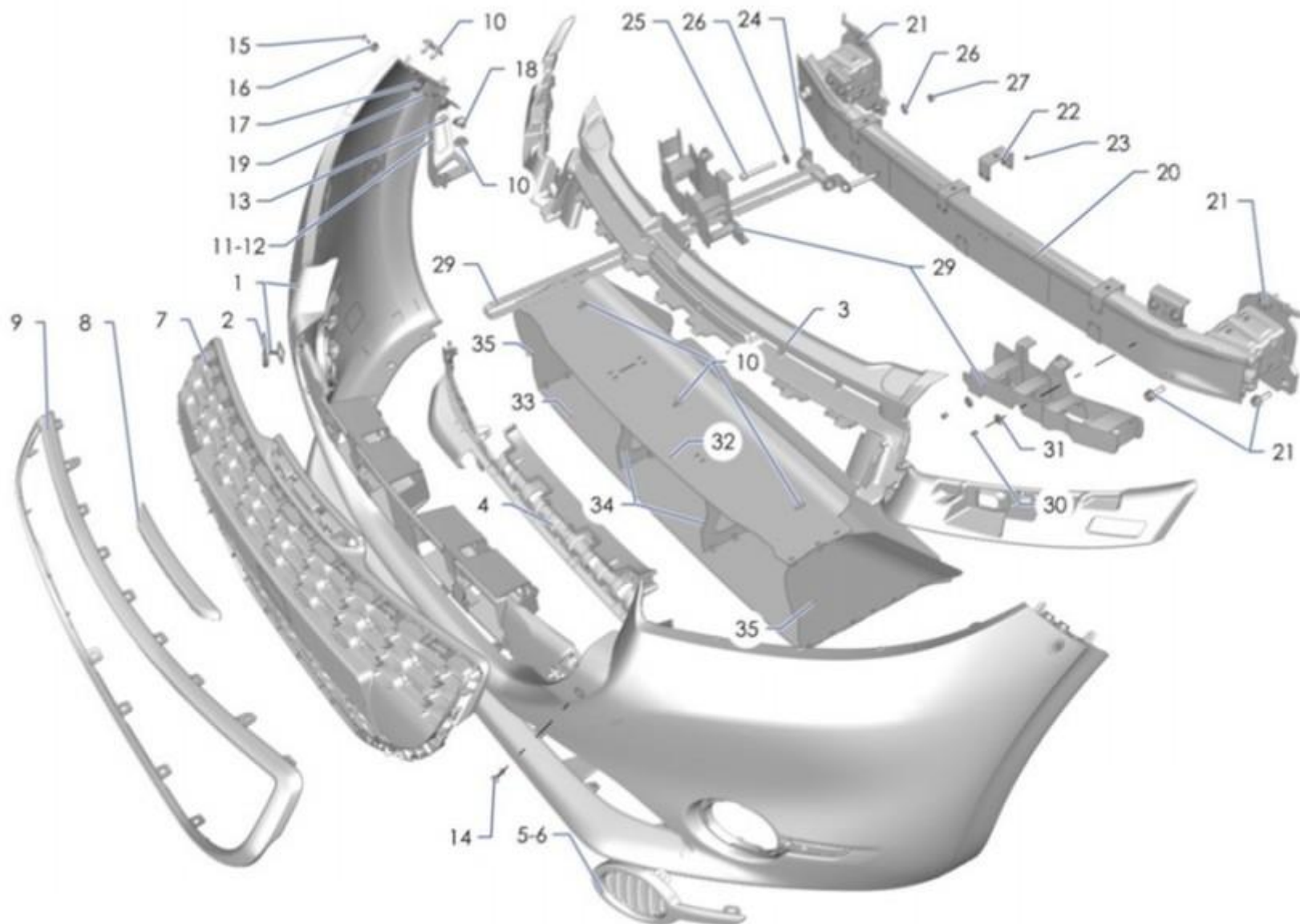
N°	Référence	Désignation	Qté
1	9801476080	Vitre latérale fixe gauche	1
2	9801475980	Vitre latérale fixe droite	1
3	6973-05	Rivet STD Ø4,8x13	4
4	1622750380	AGRAFE	2
5	6923H0	VIS TH RDL M6x16	2
6	6943-83	ECROU-TOLE 6X100	2
7	9811338180	COULISSE VITRE GAUCHE	1
8	9811338080	COULISSE VITRE DROITE	1
9	9674378980	Vitre porte avant gauche	1
10	9674378680	Vitre porte avant droite	1
11	216500-12	Kit film antidéflagrant	2
12	9673155280	Lève-vitre gauche	1
13	9673155180	Lève-vitre droite	1
14	6991T8	AGRAFE STD	2
15	9673569880	Guide coulisse gauche	1
16	9673569780	Guide coulisse droite	1
17	9674075080	Enjoliveur gauche	1
18	9674074980	Enjoliveur droite	1
19	9673479380	Lécheur intérieur vitre gauche	1
20	9673479180	Lécheur intérieur vitre droite	1
21	9674037380	Lécheur extérieur vitre gauche	1
22	9674037280	Lécheur extérieur vitre droite	1



N°	Référence	Désignation	Qté
1	9673556980	Vitre custode G	1
2	9673556880	Vitre custode D	1
3	9675987580	Enjoliveur D	1
4	9675987680	Enjoliveur G	1
5	9676253780	Agrafe d'enjoliveur de custode	6



R1A
PARE-CHOC AVANT
FRONT BUMPER
PARAGOLPES DELANTERO

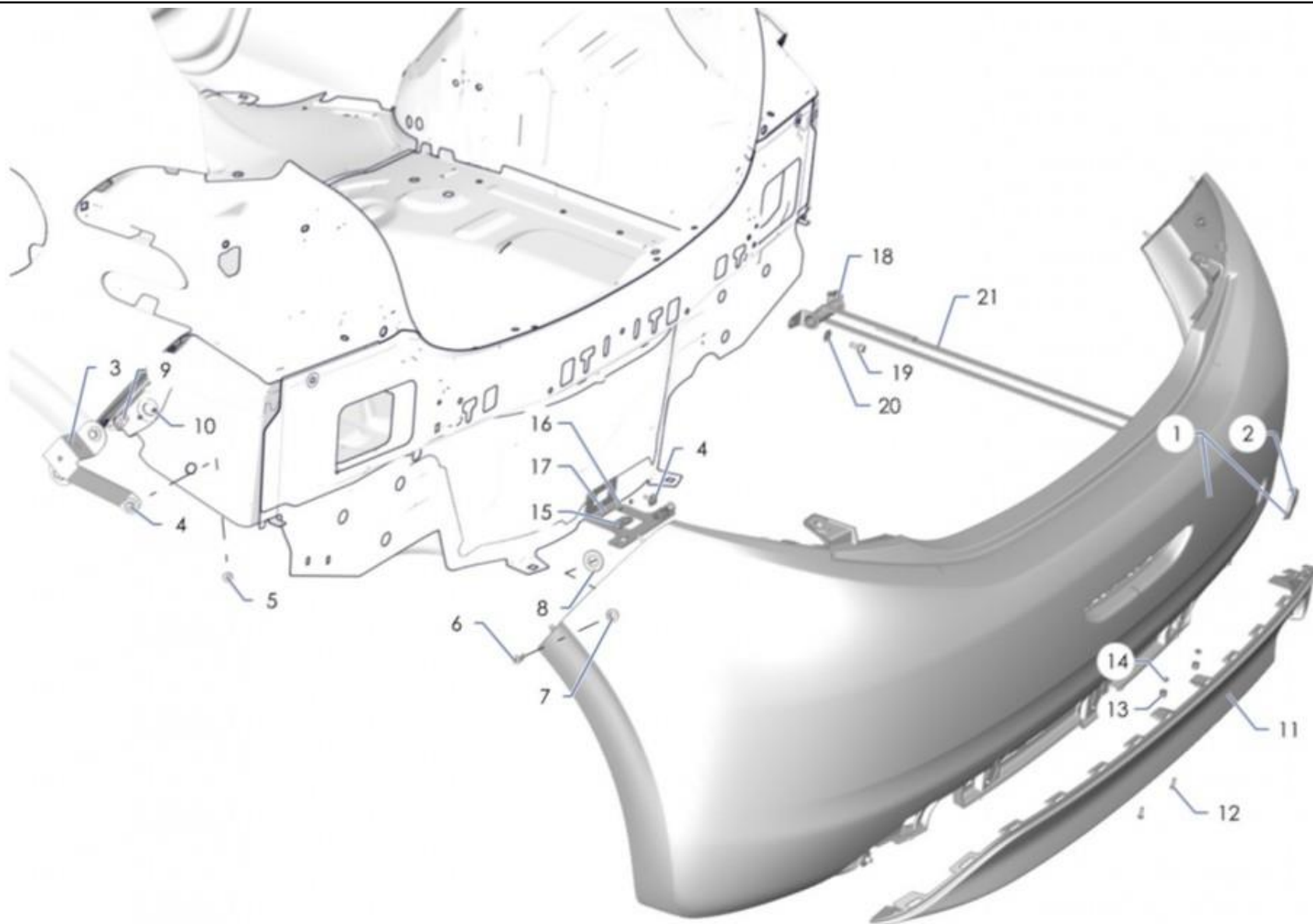


N°	Référence	Désignation	Qté
1	1607397880	Pare-chocs AV	1
2	1607397980	Trappe d'accès	1
3	9673855880	Plage	1
4	96738556XT	Grille	1
5	9673857080	Obturateur G	1
6	9673856980	Obturateur D	1
7	9808676480	Grille de pare-pierres Gris	1
8	9673857680	Monogramme	1
9	1608112180	Enjoliveur pare-chocs	1
10	6923H0	VIS TH RDL M6x16	11
11	2K3C21259B	Fixation AVD PC AV	1
12	2K3C21258B	Fixation AVG PC AV	1
13	6935A6	ECROU A EMBASE M6	4
14	PS74003A10	Axe cruciforme N°19	2
15	PS74584A10	Axe cruciforme N°9	2
16	PS78518A10	Oeillet bombé	4
17	PS86068A10	Rondelle plate Ø12x24-1,5	4
18	PS74128A10	RECEPTACLE-CAMLOC	4
19	PS92605A10	RIVET STD 3,2x8	8
20	9672807980	Absorbeur de chocs AV sup.	1

N°	Référence	Désignation	Qté
21	6925P2	Vis à embase M8x25 cl.8.8	6
22	3R1A21232A	Fixation PC AV sur traverse	7
23	NFP-01	Ne fournissons plus	28
24	3R1A21421A	Fixation sangle de remorquage	1
25	6913-46	Vis CHC M8x55 cl.10.9 Zn	2
26	CS440031ST	Rondelle plate Ø8x18-1,5	4
27	7238ET	Ecrou frein à embase M8	2
28	3R1A21762A	Sangle de remorquage	1
29	1607398480	Absorbeur pare-chocs	1
30	6973C1	Rivet Ø4,8x10	4
31	694910	Rondelle plate Ø5x20-1,5	4
32	3R1A21473C	Peau sup écope radia eau	1
33	3R1A21472C	Peau inf écope radia eau	1
34	3R1A21475C	Peau centrale écope radiateur	2
35	3R1A21474C	Peau lat écope radia eau	2



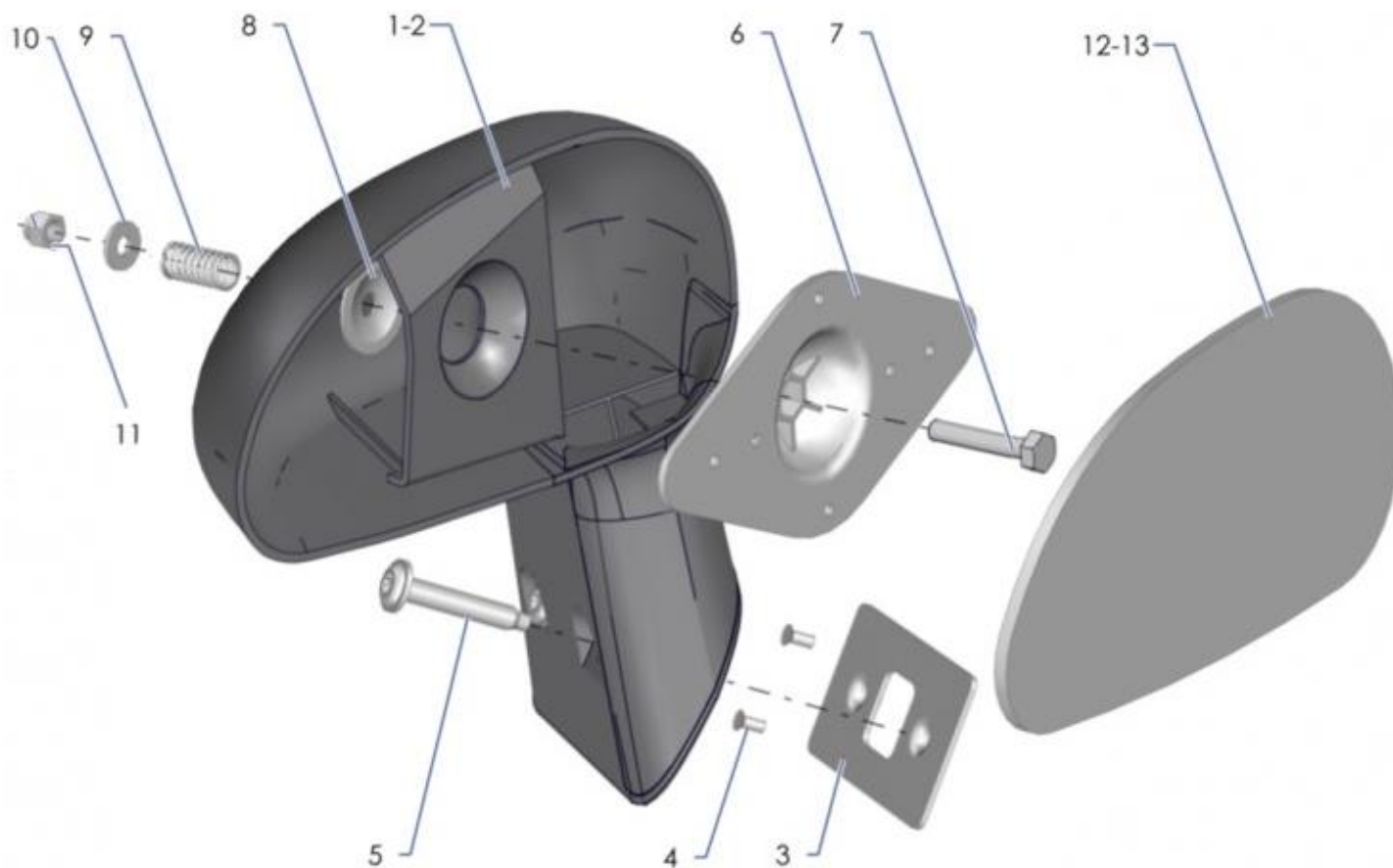
R1B
BOUCLIER ARRIERE
REAR BUMPER
PARAGOLPES TRASERO



N°	Référence	Désignation	Qté
1	1607254580	Pare-chocs AR	1
2	1607255580	Trappe d'accès	1
3	3R1B21534B	Support pare-chocs AR	2
4	6923H0	VIS TH RDL M6x16	8
5	6935A6	ECROU A EMBASE M6	6
6	PS74584A10	Axe cruciforme N°9	2
7	PS78518A10	Oeillet bombé	2
8	PS86068A10	Rondelle plate Ø12x24-1,5	2
9	PS74128A10	RECEPTACLE-CAMLOC	2
10	PS92605A10	RIVET STD 3,2x8	4
11	1607260380	Jupe de pare-chocs	1
12	PS82653A10	Vis ULS 4x12	2
13	PS78574A10	PION DE TARGETTE	2
14	PS74023A10	Ecrou nylstop M4	2
15	PS78573A10	TARGETTE	2
16	NFP-01	Ne fournissons plus	4
17	3R1B21553B	Platine pare-chocs AR	1
18	3R1A21421A	Fixation sangle de remorquage	1
19	691390	Vis CHC STD M8x125-16	2
20	CS440031ST	Rondelle plate Ø8x18-1,5	2
21	3R1A21762A	Sangle de remorquage	1



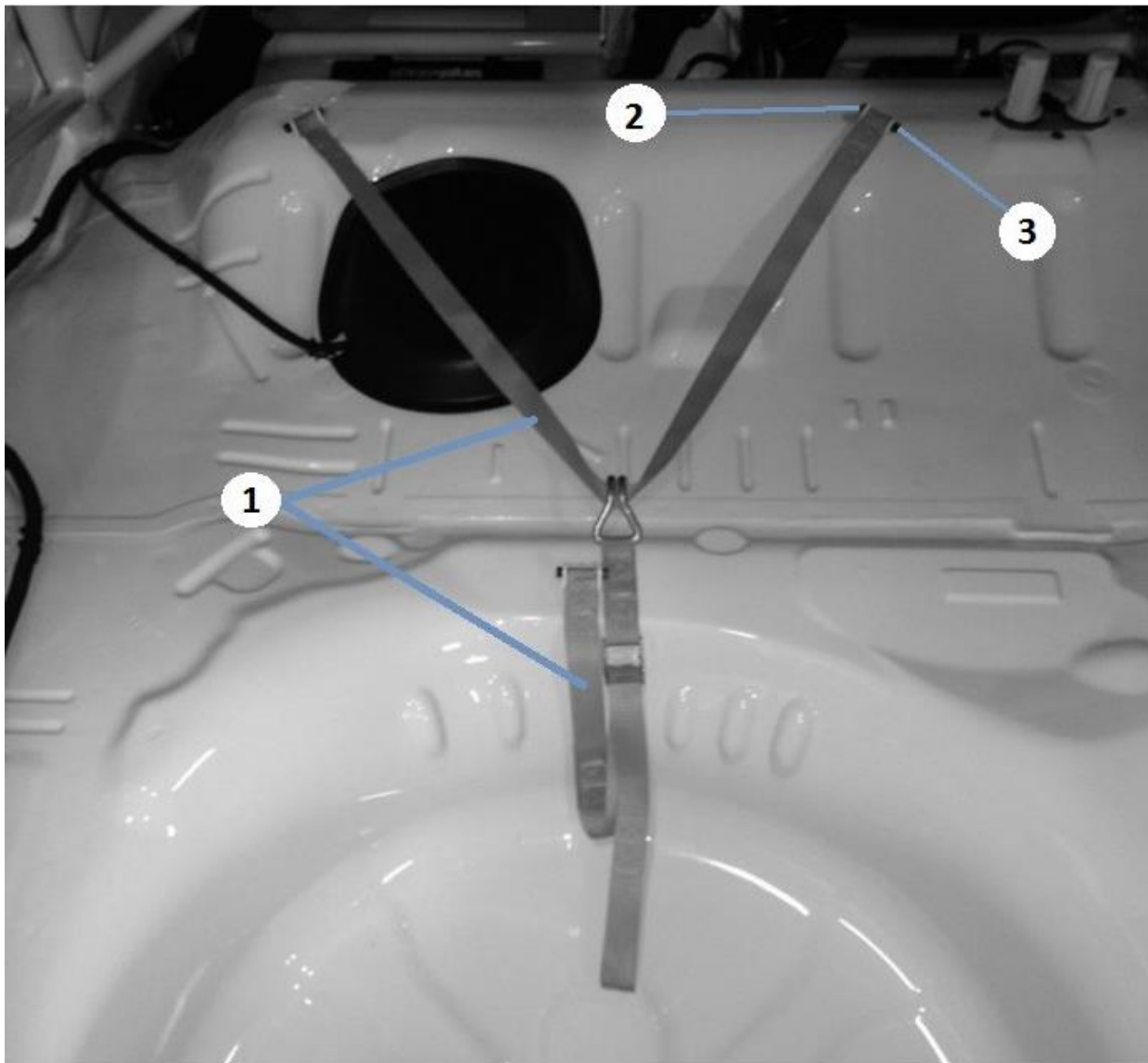
R5A
RETROVISEURS EXTERIEURS
EXTERNAL DOOR MIRROR
ESPEJOS EXTERNOS



N°	Référence	Désignation	Qté
1	3R5A64425B	Rétroviseur extérieur D	1
2	3R5A64424B	Rétroviseur extérieur G	1
3	3R5A64569A	Plaque renfort	2
4	PS92502A10	RIVET NUT F2.4	4
5	9644862280	VIS A EMBASE M6x35	4
6	3R5A64517A	Support Miroir	2
7	CS550046ST	Vis M5x30 cl.12.9	2
8	3R5A64525B	Rondelle sphérique	2
9	CS420065ST	Ressort compression	2
10	PS86045A10	RONDELLE PLATE 5x12	2
11	693673	Ecrou frein M5x5,4x8	2
12	3R5A64519A	Miroir rétroviseur Ext D	1
13	3R5A64518A	Miroir rétroviseur Ext G	1

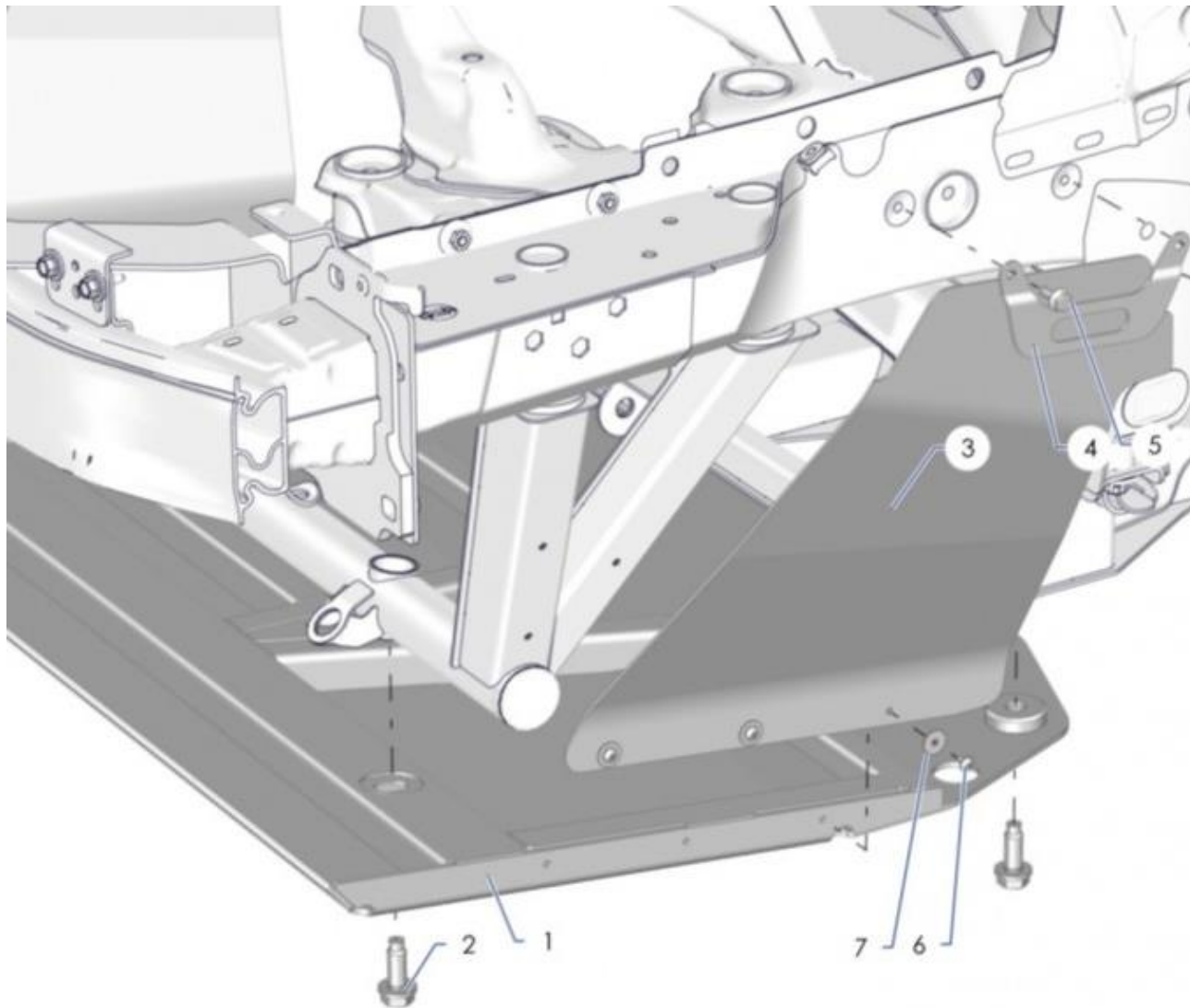


R5E
ROUE DE SECOURS
SPARE WHEEL
RUEDA DE REPUESTO

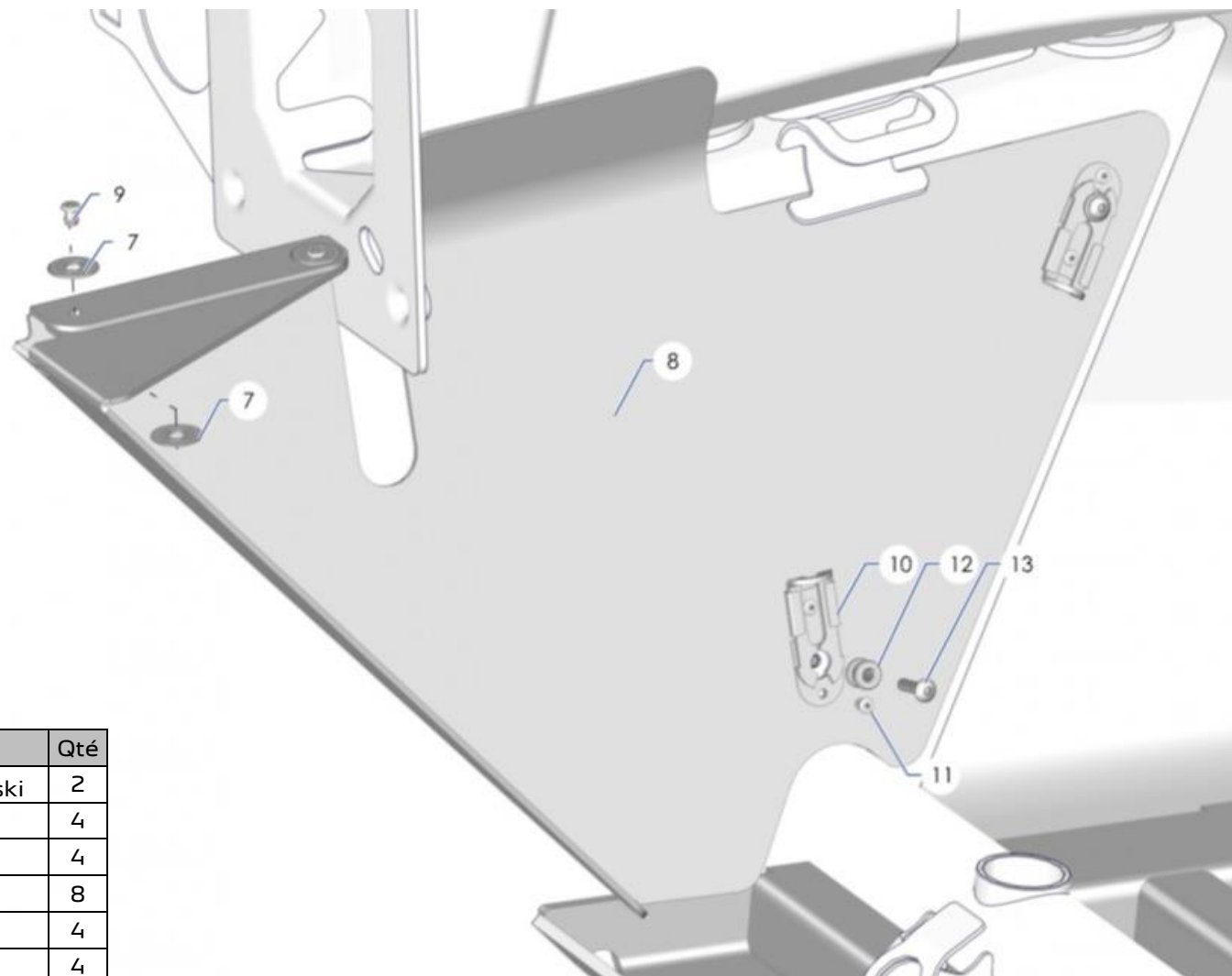


N°	Référence	Désignation	Qté
1	3R5E64088D	Ens sangles fix roue secours	1
2	PS82019A10	Vis CHC M5x35 cl.12.9	3
3	693673	Ecrou frein M5x5,4x8	3

R6A
SKI-AVANT
 FRONT SUMP GUARD
 CHAPÓN DELANTERO



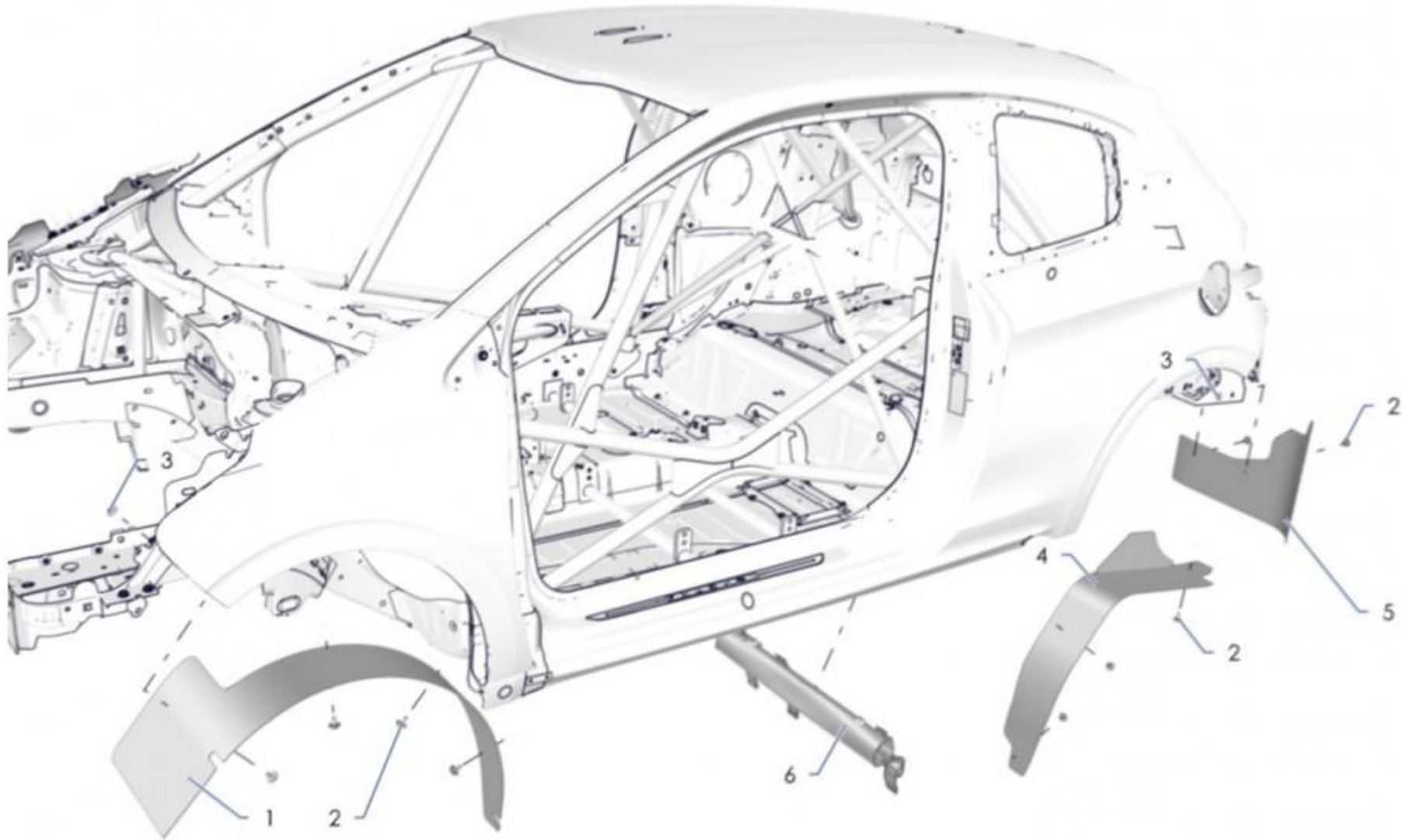
N°	Référence	Désignation	Qté
1	3R6A21086D	Ski AV	1
2	6923A8	Vis TH RDL Ø12x125-35	4
3	3R6A21486C	Protection latérale AR ski	2
4	3R6A21490A	Fix protection lat AR ski	2
5	6925W6	Vis à embase M6x16	4
6	691122	VIS RLX STD M4X70 L8	6
7	PS86043A10	Rondelle Ø4x16x1	14



N°	Référence	Désignation	Qté
8	3R6A21479C	Protection latérale AV ski	2
9	1618060180	RIVET 4X8	4
10	PS78573A10	TARGETTE	4
11	NFP-01	Ne fournissons plus	8
12	PS78574A10	PION DE TARGETTE	4
13	PS82653A10	Vis ULS 4x12	4



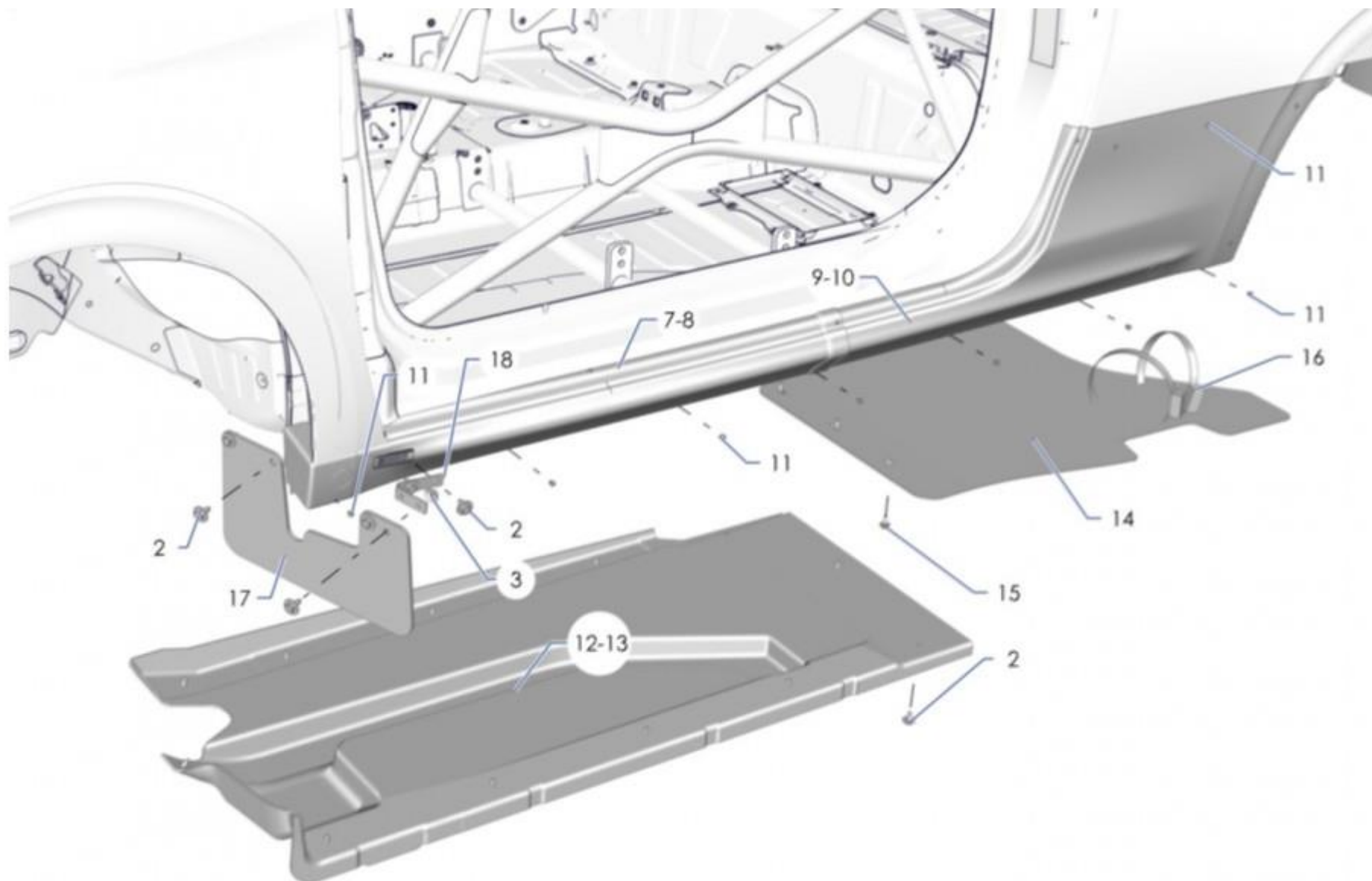
R6C
PROTECTIONS SOUS CAISSE - ASPHALTE
UNDERBODY PROTECTIONS - TARMAC
PROTECCIONES INFERIOR - ASFALTO



N°	Référence	Désignation	Qté
1	2K4H21933A	Passage roue AV	2
2	6923H0	VIS TH RDL M6x16	18
3	6939-97	Ecrou rondelle M6x7x18	6
4	2K4H21932A	Passage roue AR	2
5	3R6C21934A	Protection pare-chocs AR	2
6	9813155380	ECRAN	1



R6C
PROTECTIONS SOUS CAISSE - TERRE
UNDERBODY PROTECTIONS - GRAVEL
PROTECCIONES INFERIOR - TIERRA

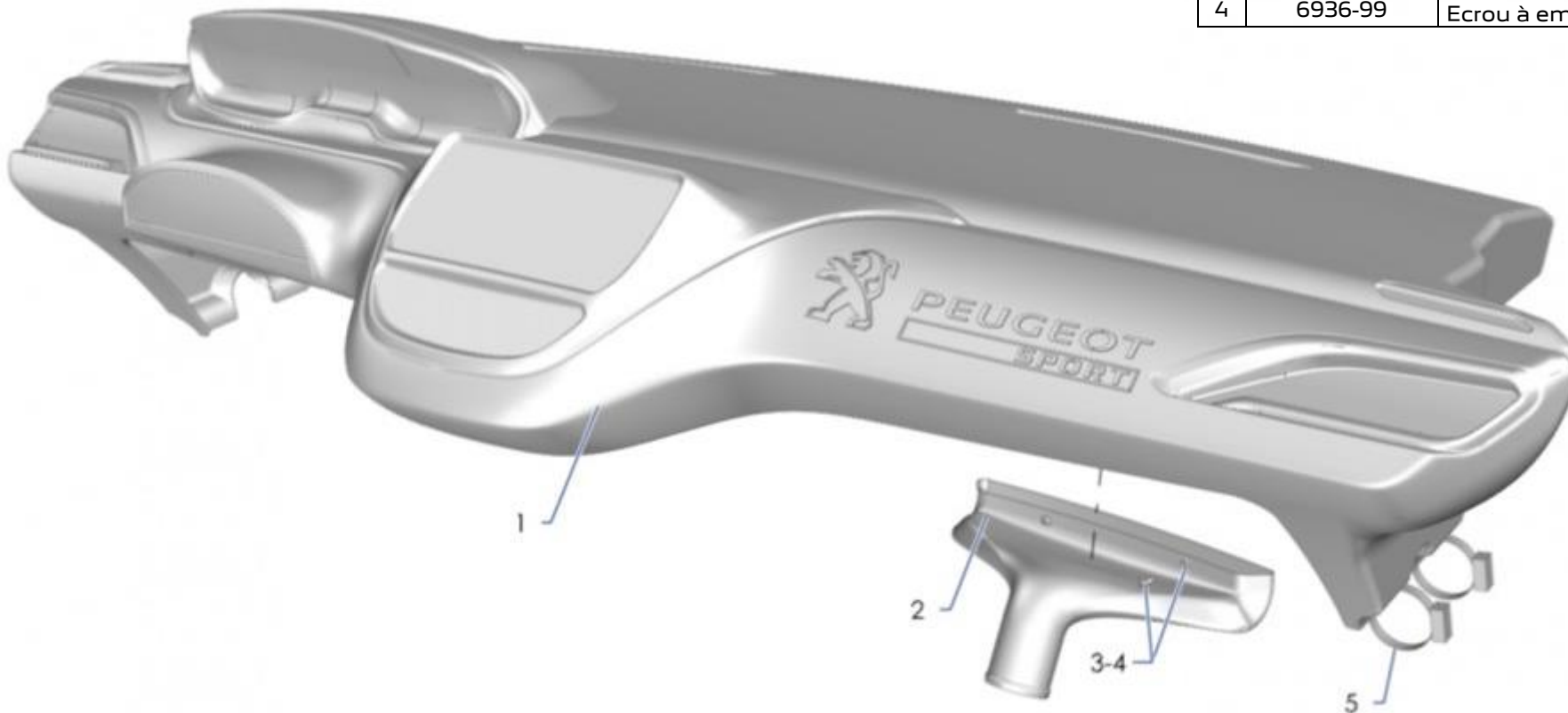


N°	Référence	Désignation	Qté
7	3R6C21376B	Protection bas caisse AVD	1
8	3R6C21378B	Protection bas caisse AVG	1
9	3R6C21377B	Protection bas caisse ARD	1
10	3R6C21379B	Protection bas caisse ARG	1
11	6973C1	Rivet Ø4,8x10	28
12	3R6C21508A	Protection ss caisse D	1
13	3R6C21507A	Protection ss caisse G	1
14	3R6C64336B	Protection Traverse AR	1
15	6925-45	Vis à embase M6x25	6
16	PS91539A10	Collier ardillon 7,6x338 blanc	8
17	3R6C27934B	Bavette roue AV	2
18	3R6C27933A	Bobine Bavette AV	2
19	3R6C27932A	Equerre Fixation Bavette AV	2
20	623006	VIS TH RDL DIAM 6-30	6
21	6925N9	Vis à embase STD M6x55	2
22	694926	RONDELLE-6X34X1.5	12



S1A
PLANCHE DE BORD
DASHBOARD
SALPICADERO

N°	Référence	Désignation	Qté
1	3S1A21353C	Planche de bord	1
2	3S1D64393A	Conduit aérateur	2
3	PS82628A10	Vis ULF M4x10 cl10.9	8
4	6936-99	Ecrou à embase M4x70	8

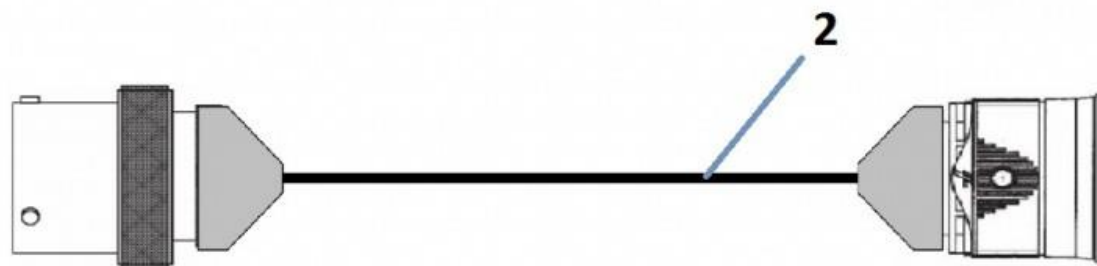




S1C
AFFICHEUR
DASHBOARD DISPLAY
TABLERO DIGITAL

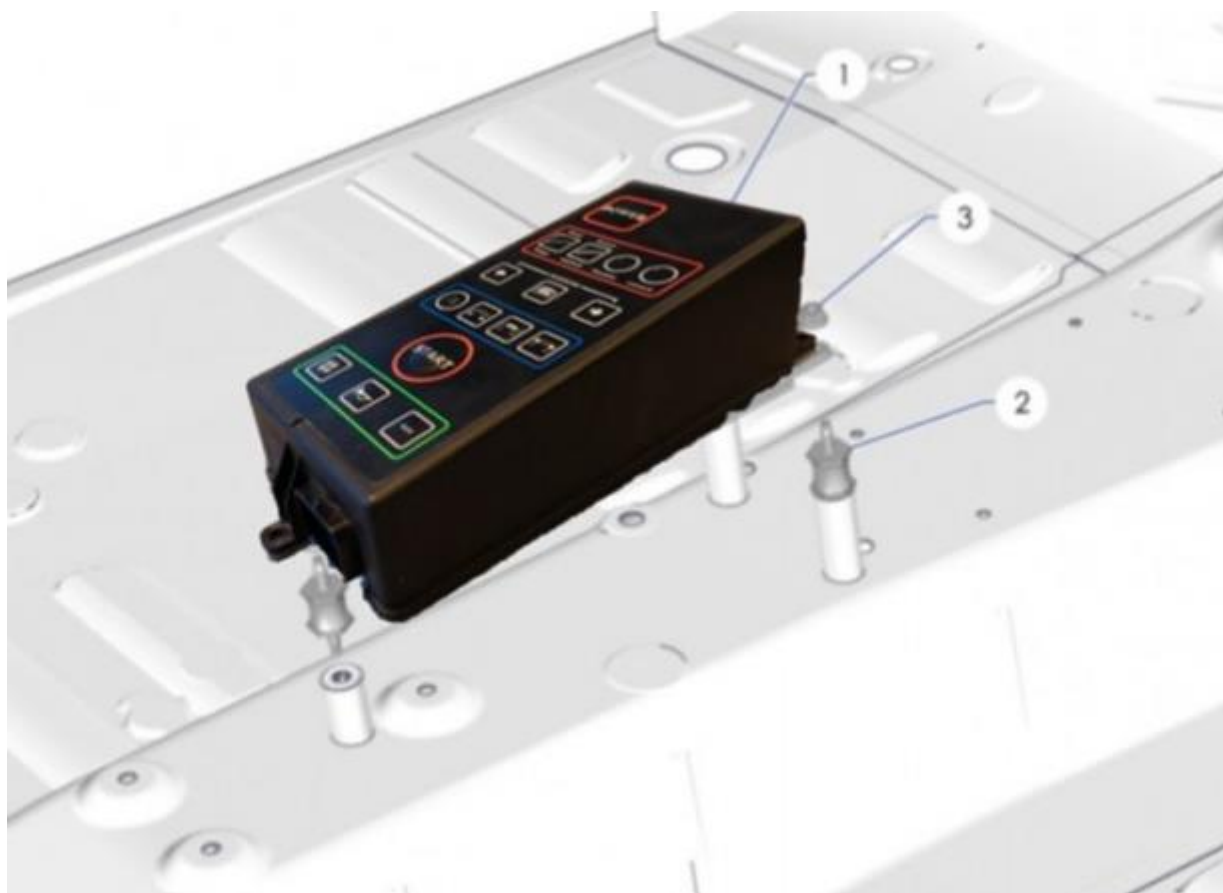


N°	Référence	Désignation	Qté
1	3S1C21719B	Dashboard MPDU	1
2	3S1C29520A	Adaptateur MPDU	1





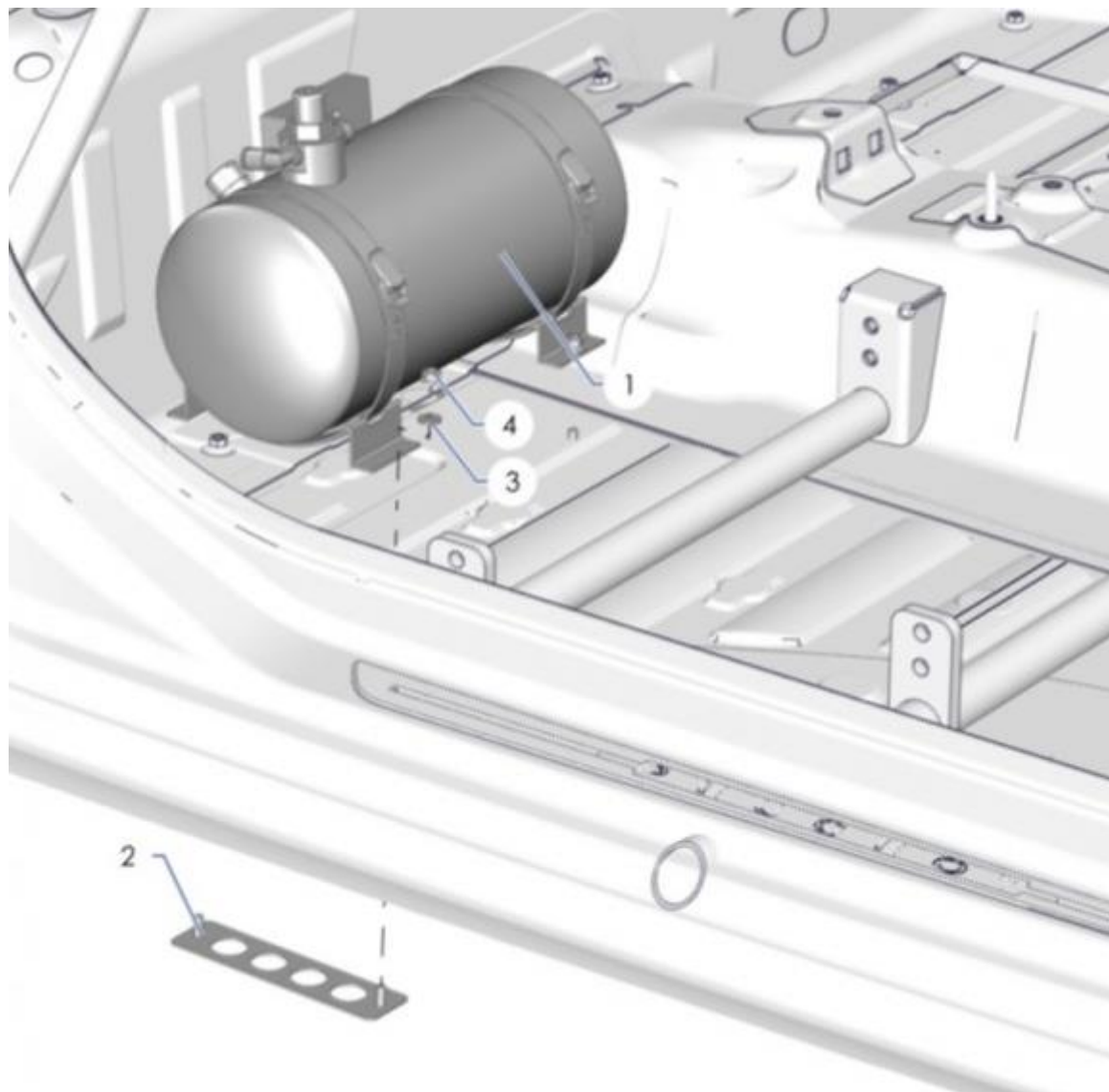
S3A
CONSOLE CENTRALE
CENTRAL CONSOLE
CONSOLA CENTRAL



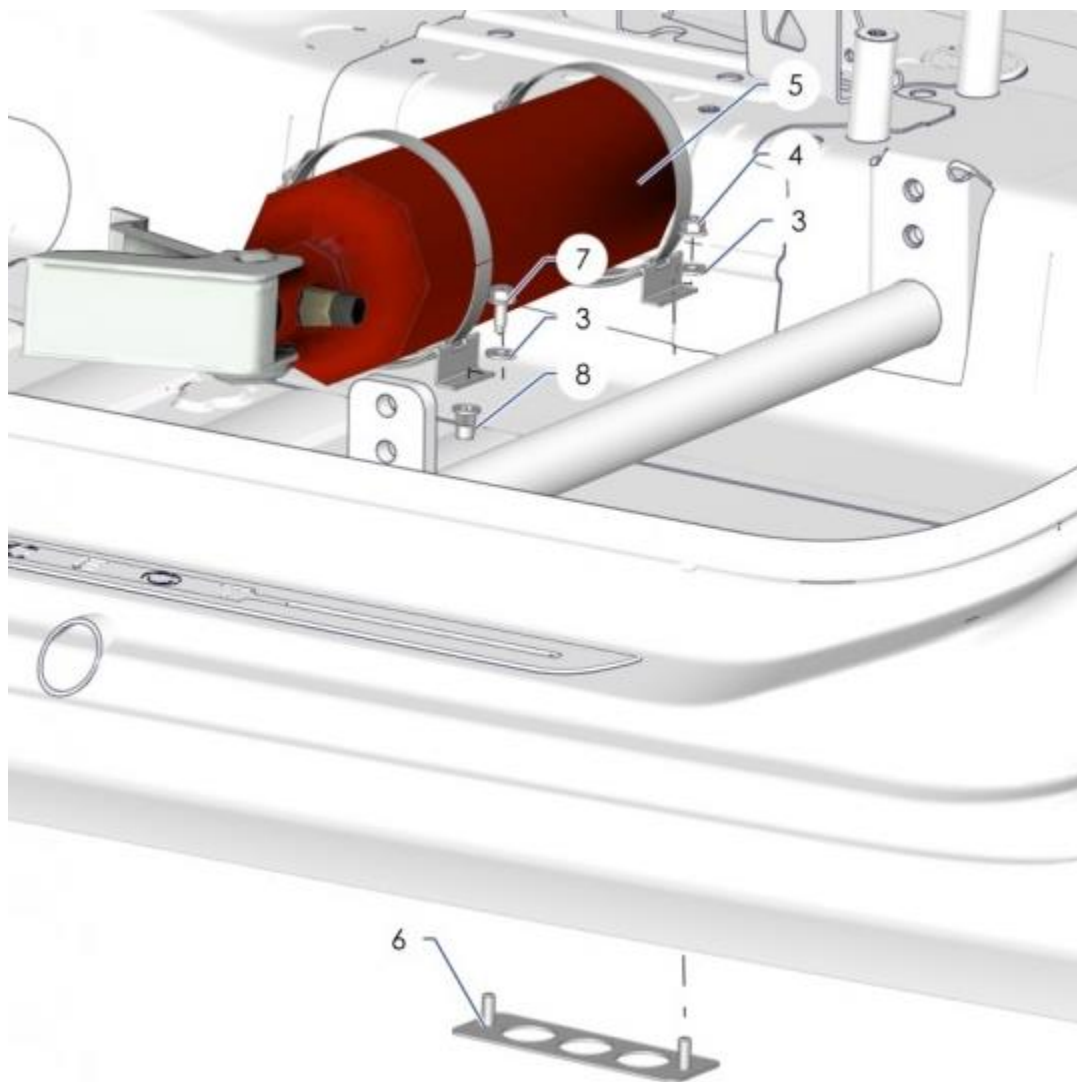
N°	Référence	Désignation	Qté
1	3S3A21203D	n console BRK access Ass	1
2	5280S1	Plot de centrage	3
3	6935A6	ECROU A EMBASE M6	3



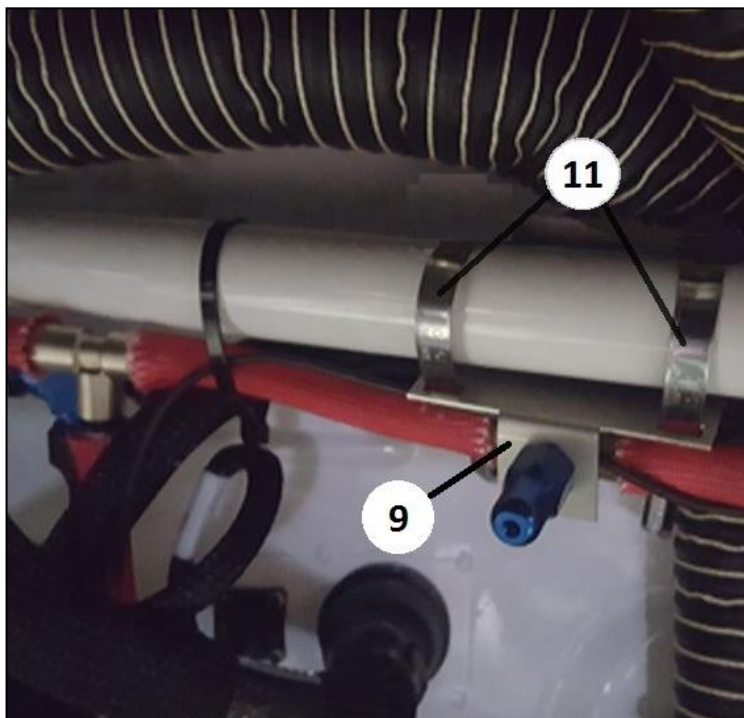
T3C
EXTINCTEUR
EXTINGUISHER
EXTINTOR



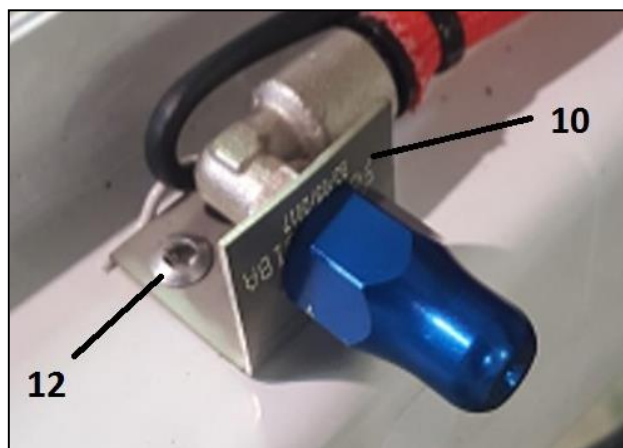
N°	Référence	Désignation	Qté
1	904676098A	Extincteur automatique Zero 275	1
2	904222378A	Contre plaque fix. Extincteur	1
3	694904	RONDELLE PLATE 6X14-1,5	8
4	25350019	ECROU FREIN M6X100-6	6



N°	Référence	Désignation	Qté
3	694904	RONDELLE PLATE 6X14-1,5	8
4	25350019	ECROU FREIN M6X100-6	6
5	904661168A	KIT EXTINCTEUR MANUEL 2KG	1
6	3T3C22236A	Contre plaque fixation ext. auto	2
7	6925W6	Vis à embase M6x16	2
8	6941-15	ECROU A SERTIR M6	2

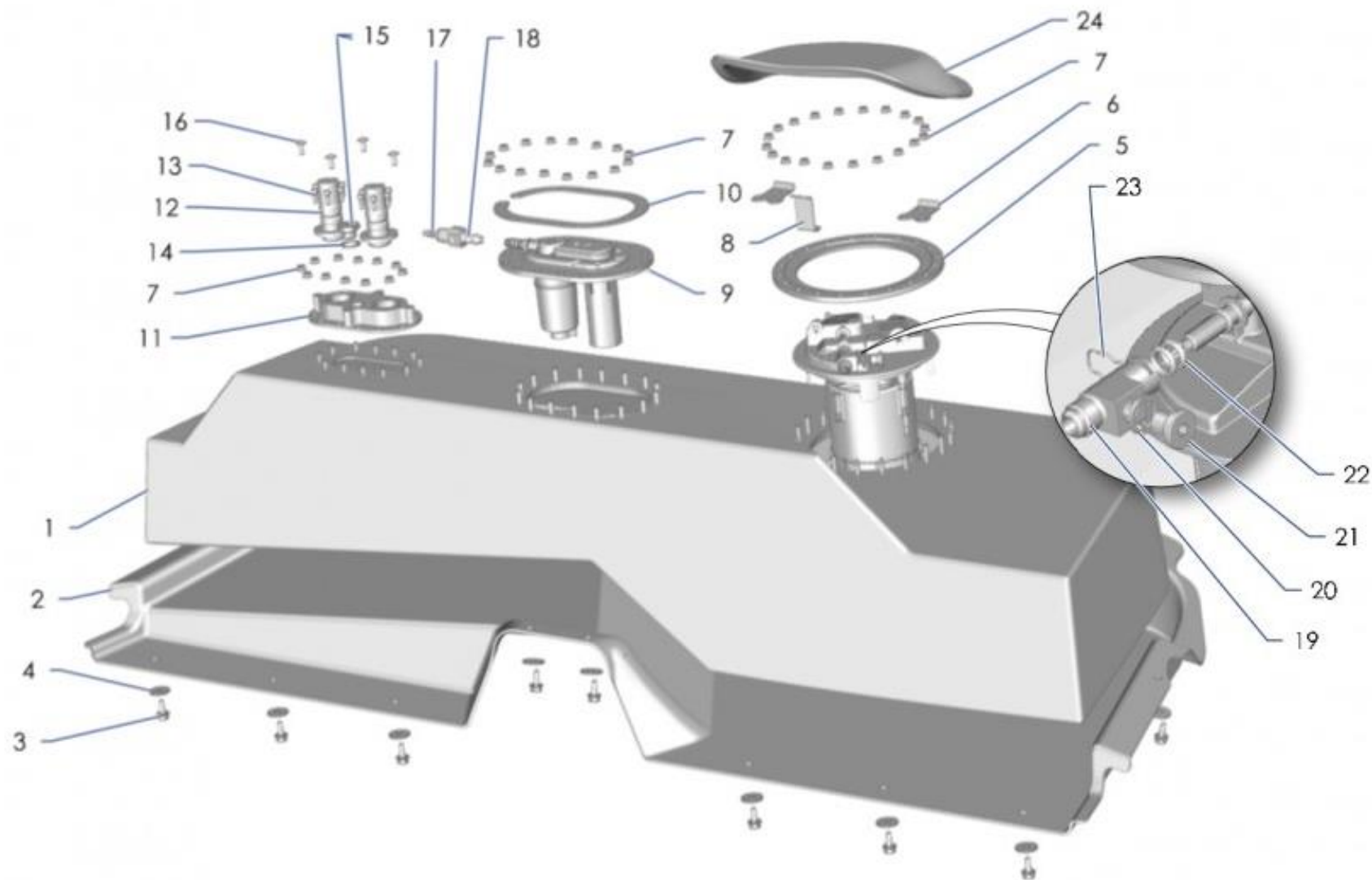


N°	Référence	Désignation	Qté
9	904467308B	Equerre fixation buse tube	2
10	904467318B	Equerre fixation buse	2
11	904459498A	COLLIER A BILLE INOX LNG 521	4
12	697041	RIVET STP 4x12	4

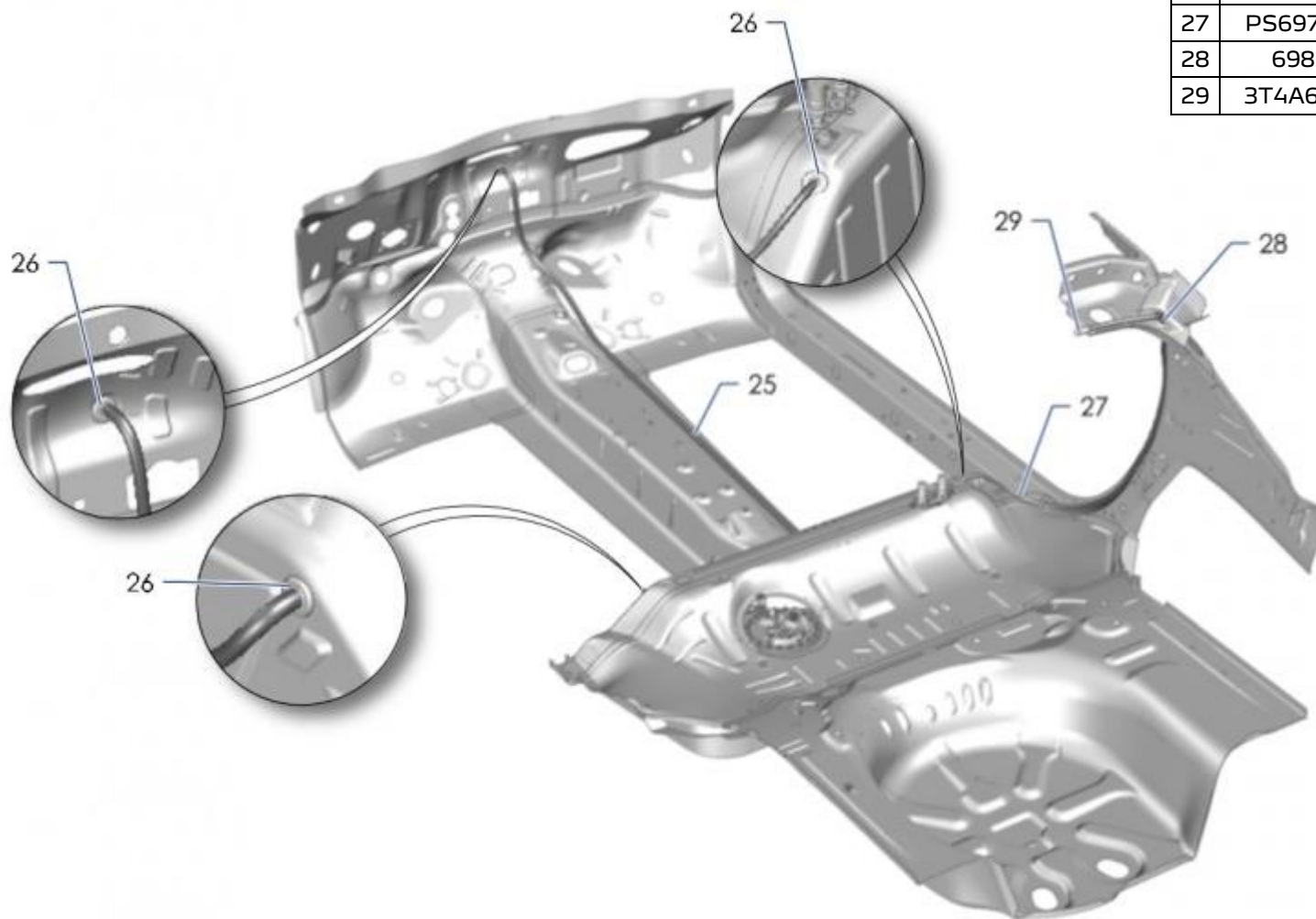




T4A
RESERVOIR CARBURANT
FUEL TANK
ESTANQUE DE COMBUSTIBLE



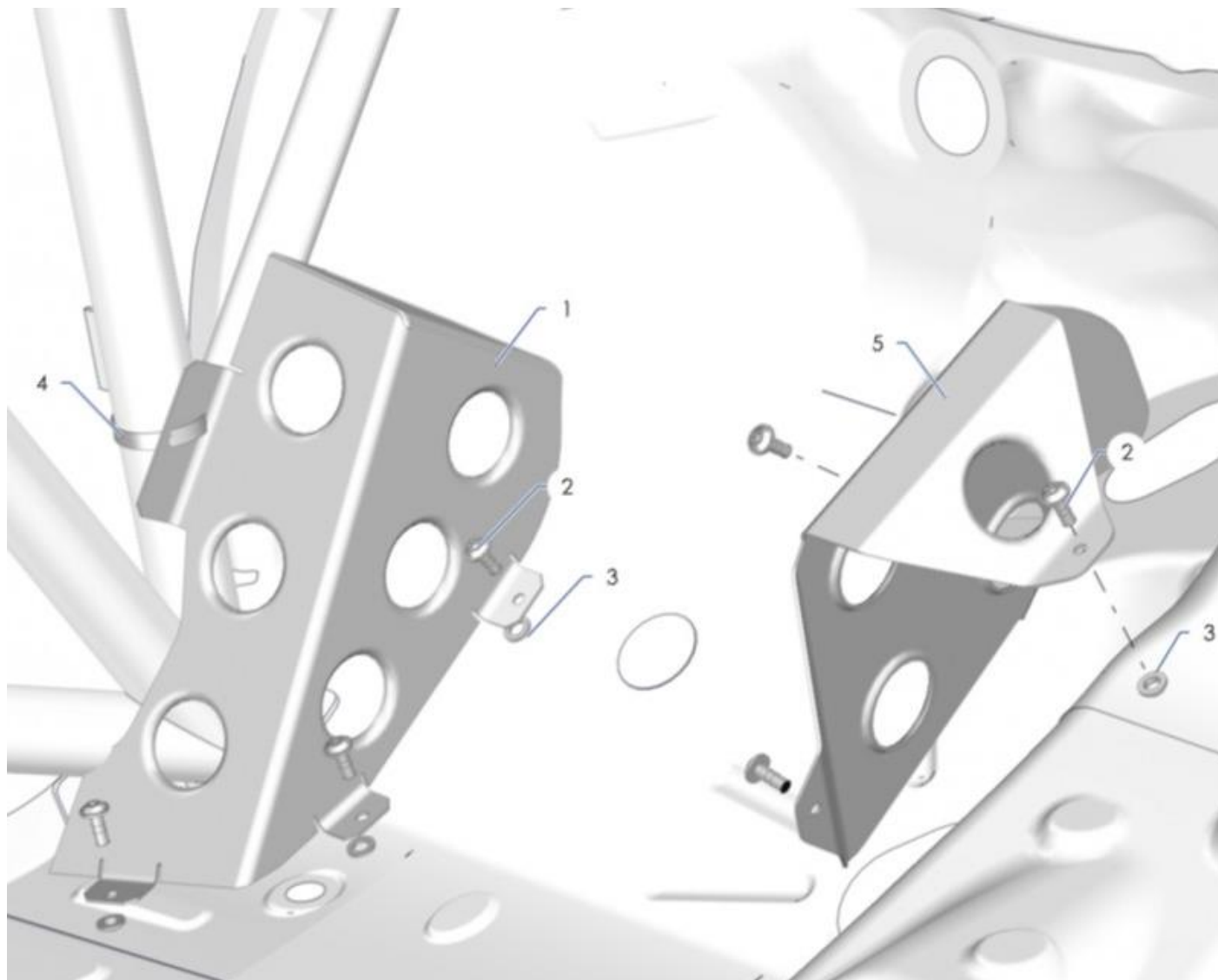
N°	Référence	Désignation	Qté
1	3T4A21823H	Réservoir avec ROV série	1
2	3T4A21184C	Coffre réservoir	1
3	6925W6	Vis à embase M6x16	14
4	PS86050A10	Rondelle plate Ø6x22-1,5	14
5	3T4A62784B	Bride de jauge/ppe ess réservoir	1
6	3T4A22377A	Equerre platine jauge pompe	2
7	6936-67	Ecrou à embase STD M5x5x8	48
8	3T4A22378A	Equerre centrale platine pompe	1
9	3T4A23733A	Soupape ROV série modifiée	1
10	3T4A23734B	Contreplaque bride ROV	1
11	3T4A62785C	Bride remplissage réservoir	1
12	PS73368A10	RACC-STP12-N00916298	2
13	PS82005A10	Vis CHC M4x12 cl.12.9	12
14	PS81564A10	Joint cuivre Ø16.5x22x1.5	1
15	PS71587A10	Bouchon alu M16x150 mâle	1
16	6920A2	VIS-RLX-M5-12	4
17	PS73408A10	Embout droit mâle Ø10 (sapin)	1
18	PS73411A10	Coupleur droit Ø10 (sapin)	1
19	3T4A64210B	Raccord alim ess / piquage FIA	1
20	PS81032A10	Joint cuivre Ø10.2x16x1.5	1
21	23244	Bouchon-filete-m10x100	1
22	CS360296ST	Joint torique Ø8x2,5 FPM	2
23	75429475	CLIP	1
24	3T4A21901B	Cache bloc jauge pompe	1



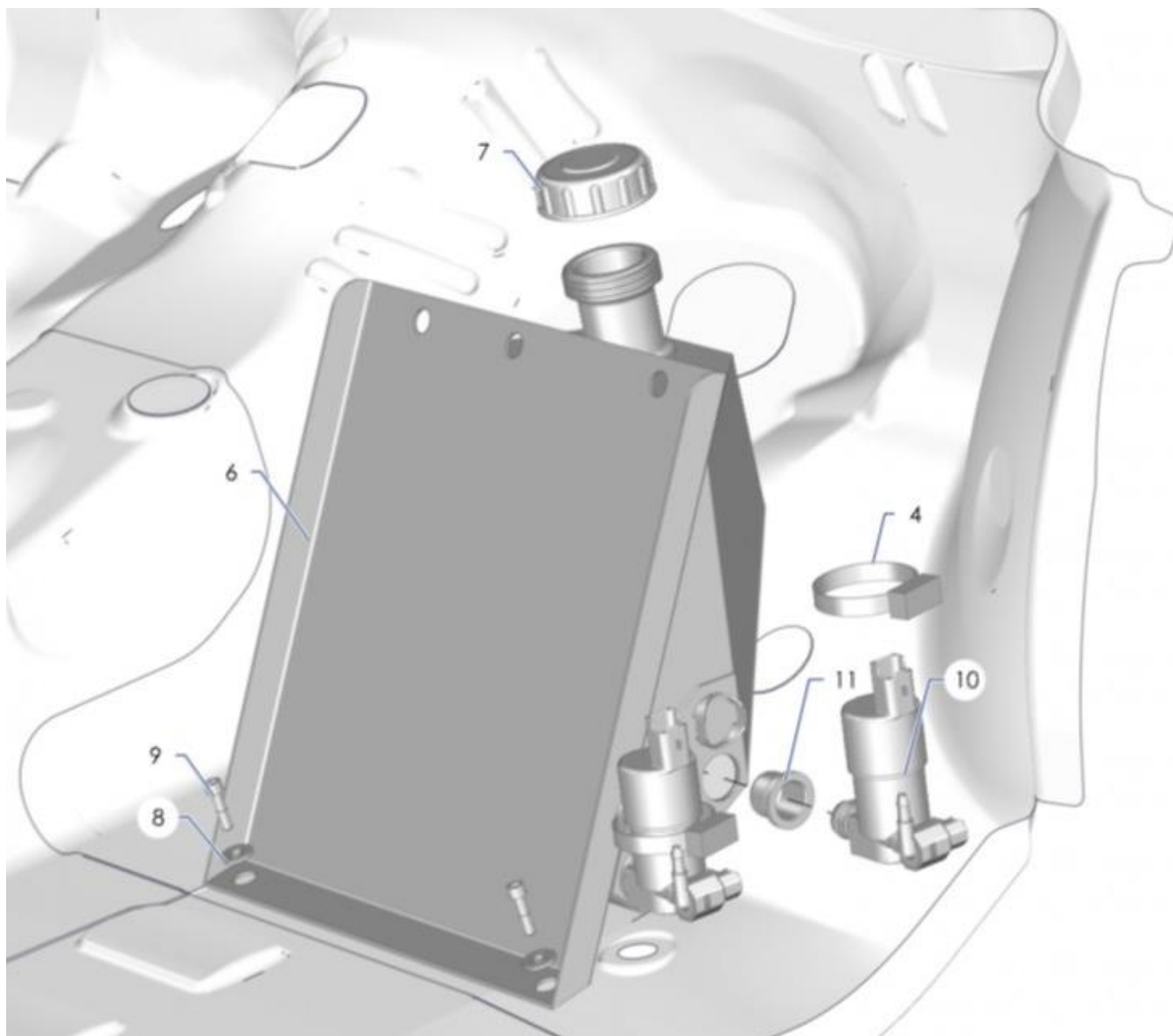
N°	Référence	Désignation	Qté
25	3T4A24074A	Tuyau alimentation essence 45°	1
26	698778	PASSE FIL	3
27	PS69760A10	Técalan souple noir 8x10	3
28	6983-69	Obturateur oval 30x50	2
29	3T4A64747A	Filtre Legris dégazage réservoir	1



T5B
EQUIPEMENTS INTERIEUR
COCKPIT EQUIPMENTS
EQUIPAMIENTOS INTERIOR



N°	Référence	Désignation	Qté
1	3T5B22293A	Repose pied pilote	1
2	6924-H2	Vis rondelle 6X20	6
3	6941-15	ECROU A SERTIR M6	6
4	PS91020A10	Collier ardillon 4,8x185	3
5	3T5B21617A	Guide pied pilote	1



N°	Référence	Désignation	Qté
6	3Z6B62079B	Repose-pieds copilote (FIA)	1
7	401895	Bouchon réservoir	1
8	6949-29	Rondelle plate Ø5x16-1,5	2
9	PS82007A10	Vis CHC M5x20	2
10	643458	POMPE LAVE VITRE	2
11	643445	JOINT DE POMPE	2
12	643947	TUYAU LAVE VITR 4X8	1
13	643327	RACCORD 3 VOIES	1
14	PS91021A10	COLLIER ARDILLON 2.3 L204	5



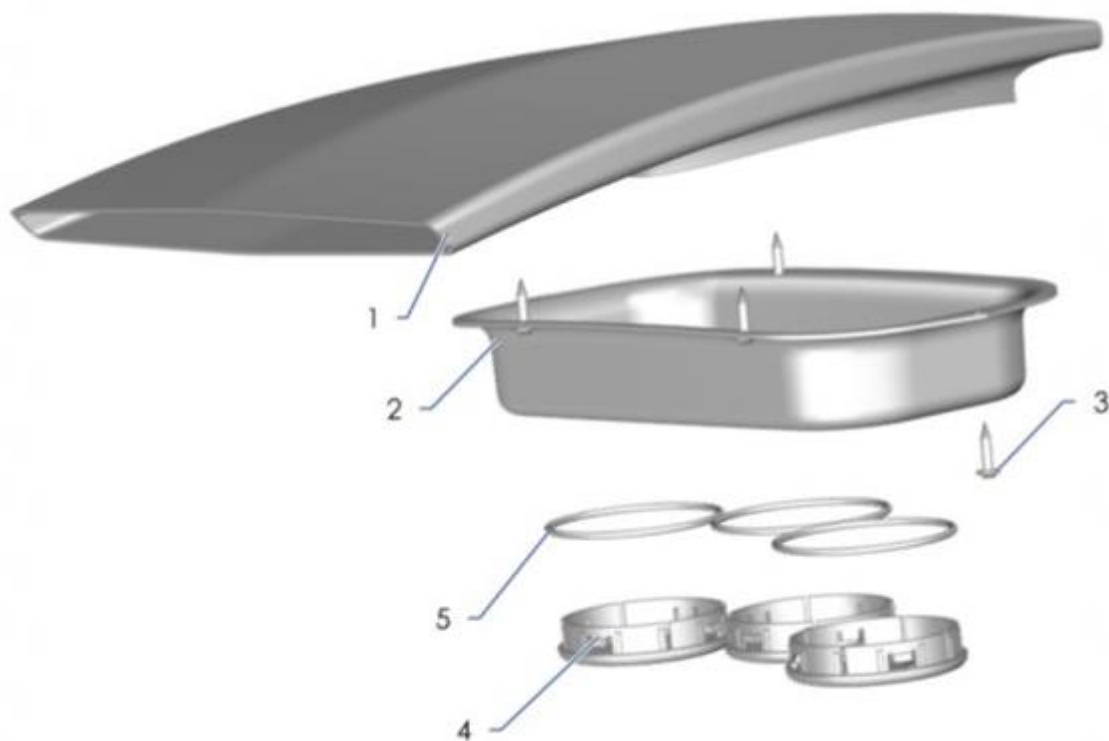
U1A
HARNAIS – FILET DE CASQUE
HARNESS – HELMET NET
CINTURÓN – RED PARA CASCO

N°	Référence	Désignation	Qté
1	904602298A	HARNAIS SPARCO 04821HMNR	2
2	SPARCO-00313	FILET DE CASQUE SPARCO	1





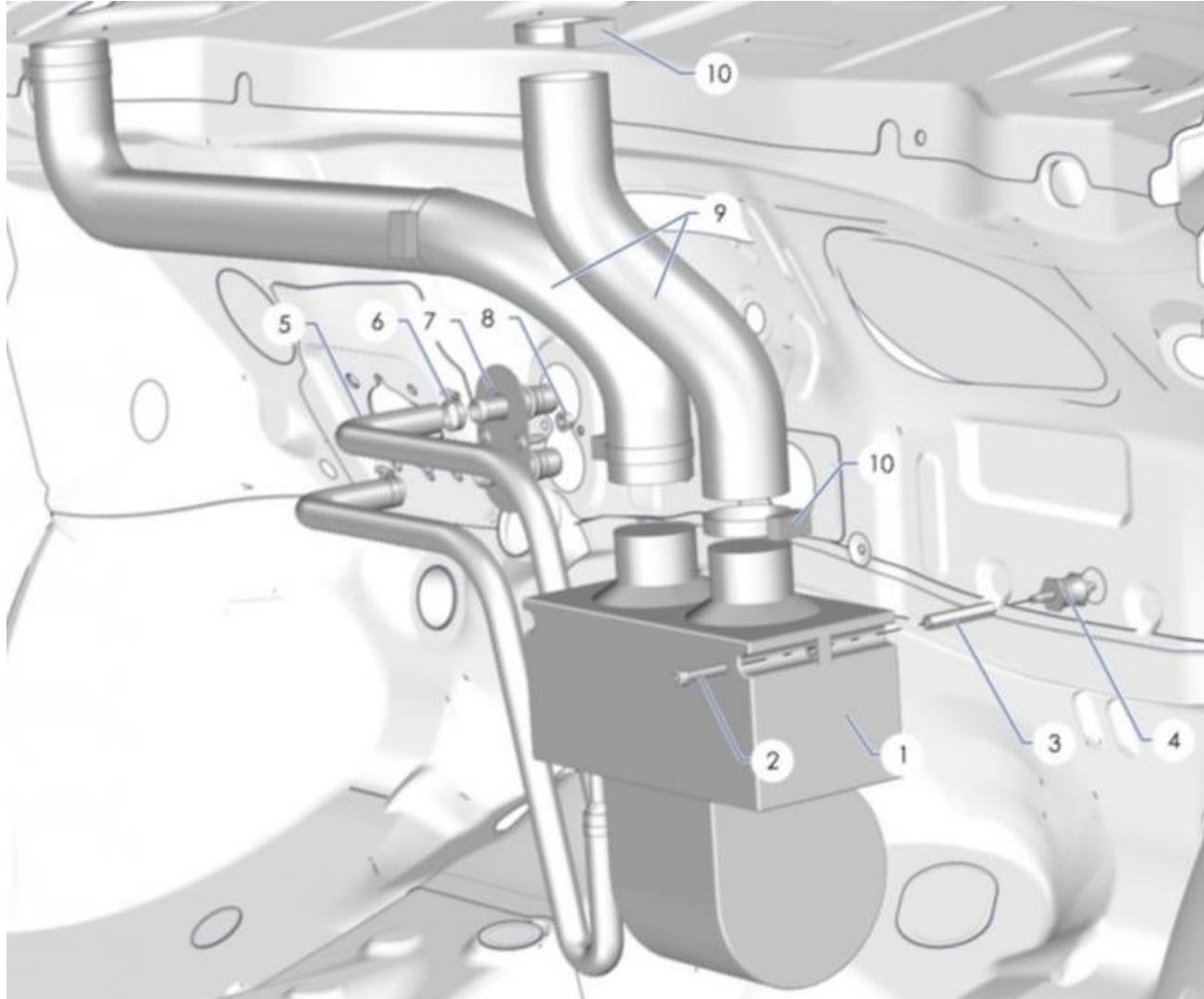
V1B
VENTILATION HABITACLE
COCKPIT VENTING
VENTILACIÓN HABITÁCULO



N°	Référence	Désignation	Qté
1	3V1B20854G	Trappe de toit	1
2	NFP-01	Ne fournissons plus	1
3	691122	VIS RLX STD M4X70 L8	4
4	3V1B41961A	Bouche sensyo	3
5	CS360363ST	Joint torique	3
6	8580AA	EXTRACTEUR D'AIR ARRIERE	2



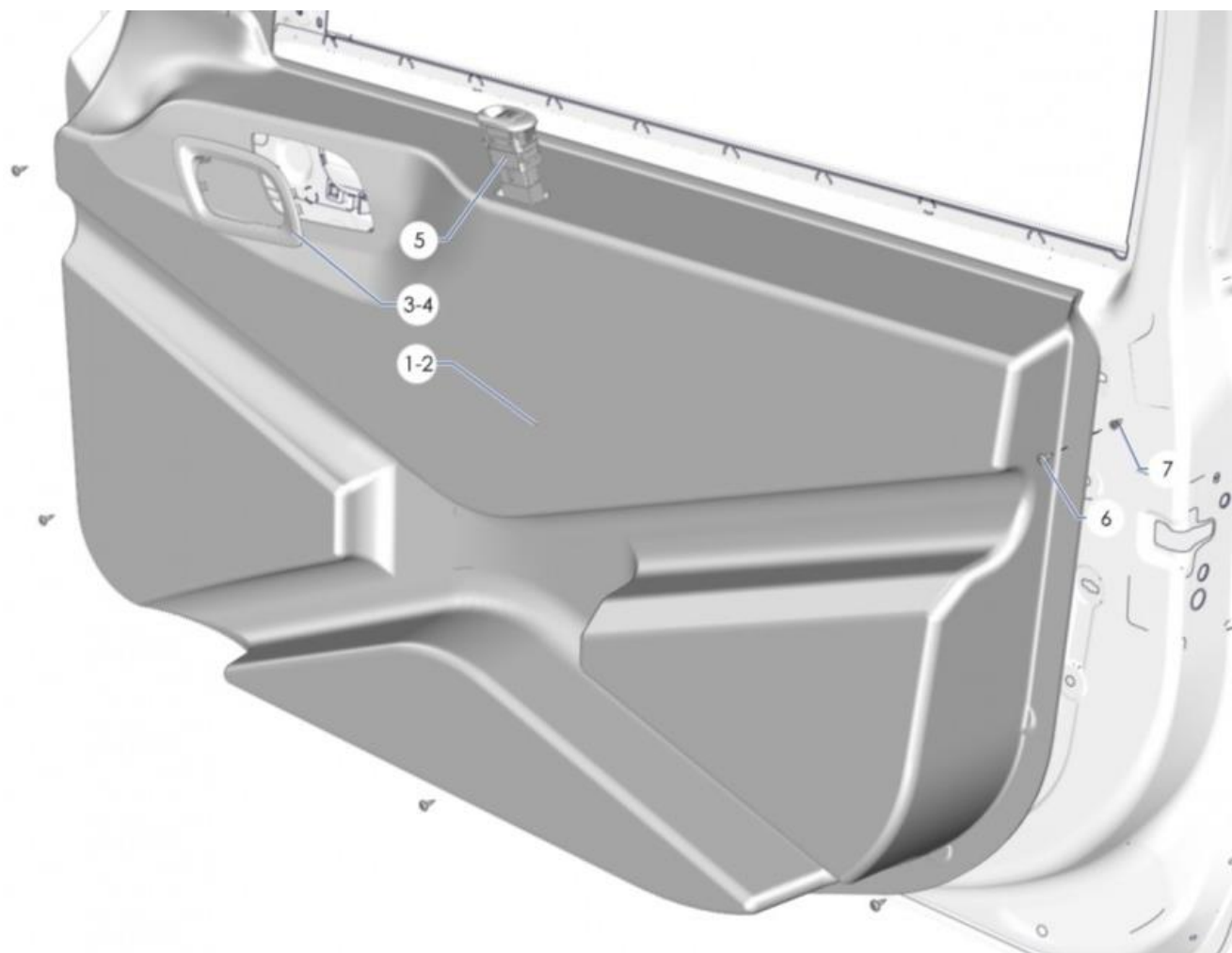
V2A
GROUPE CHAUFFAGE
HEATING DEVICE
CAJA DE CALEFACCION



N°	Référence	Désignation	Qté
1	3V2A62840B	Groupe de ventilation 150W	1
2	6913N8	Vis CHC M6x30	2
3	3V2E64151A	Colonne supp gpe chauffage	2
4	5280S1	Plot de centrage	2
5	3V2E63760A	Tuyau eau Aérotherme	2
6	6981-H7	COLLIER D16-27 LG9	4
7	3V6A62795A	Traversée cloison bloc chauffage	1
8	6935A6	ECROU A EMBASE M6	2
9	3V2A62881A	GAINE AIR D50 LG 1M	1

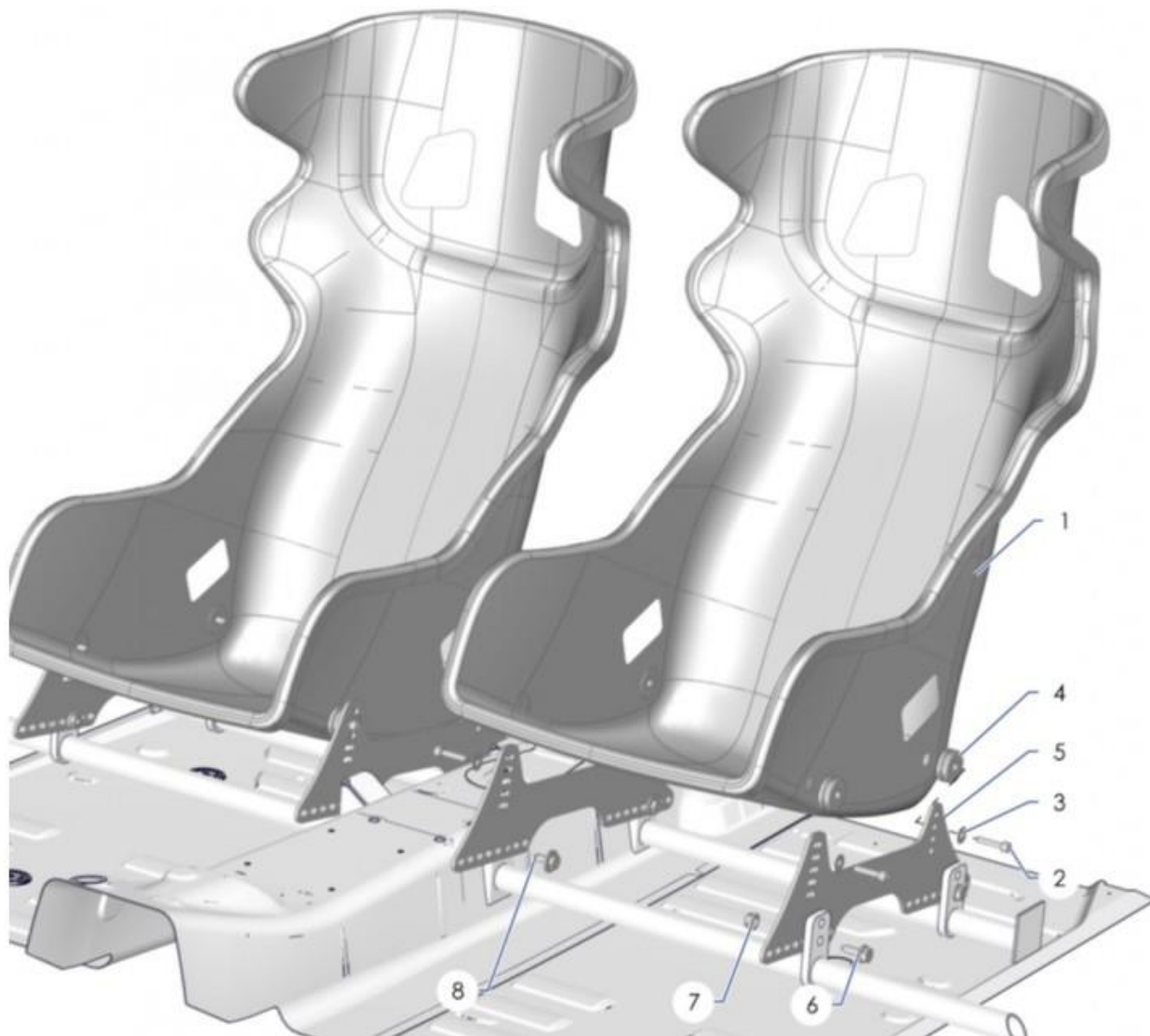


X4A
PANNEAUX DE PORTE
DOOR PANELS
PANELES DE PUERTA



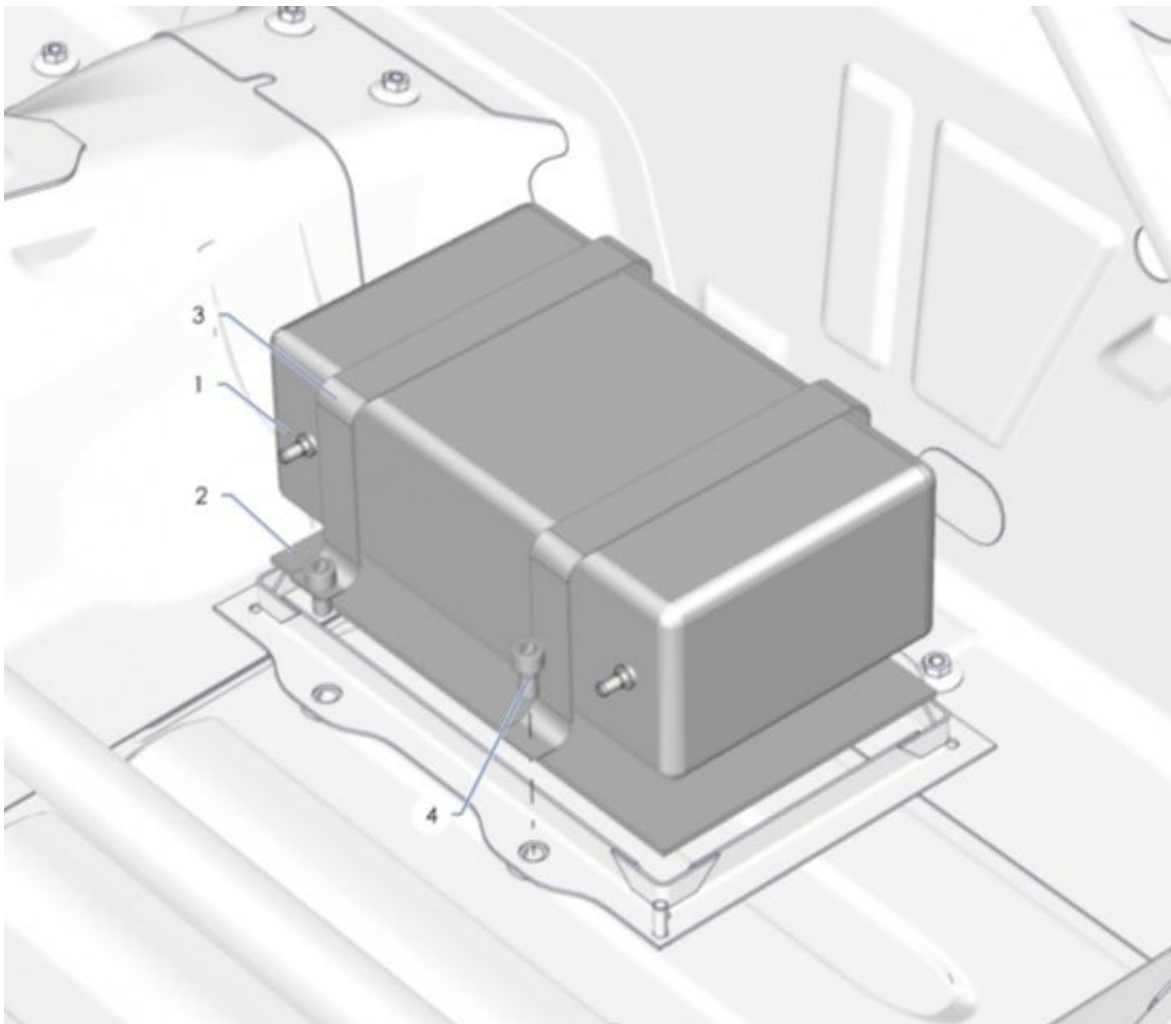
N°	Référence	Désignation	Qté
1	3X4A21183D	Panneau habillage porte AV D	1
2	3X4A21182D	Panneau habillage porte AV G	1
3	9144E0	Enjoliveur commande porte D	1
4	9143Q3	Enjoliveur commande porte G	1
5	6554QX	Interrupteur lève vitre	2
6	PS82629A10	Vis ULF M4x12 cl10.9	10
7	CS240012ST	ECROU A SERTIR M4X070	10
8	3X4A21024A	Sangle de porte	1
9	7903006100	VIS CBLX M5X0,80	2
10	6949-29	Rondelle plate Ø5x16-1,5	2
11	693673	Ecrou frein M5x5,4x8	2

Y1A
ASSISES
 SEATS
 BUTACAS



N°	Référence	Désignation	Qté
1	008019RNR	Siège CIRCUIT QRT	1
	008011RNR	Siège CIRCUIT II QRT	1
2	PS82082A10	VIS CHC M8x125 L35 CL12.9	8
3	694779	RONDELLE PLATE 8X22-2,5	8
4	3Y1B22148C	CALE SIEGE ETROIT	8
5	3Y1B21461C	Plaque fixation siège	4
6	6922H0	VIS TH RDL ST M10X150 L30	4
7	6936E1	ECROU-EMB-M10X150	4
8	5132A7	Vis TH RDL M10x25 cl8,8	4

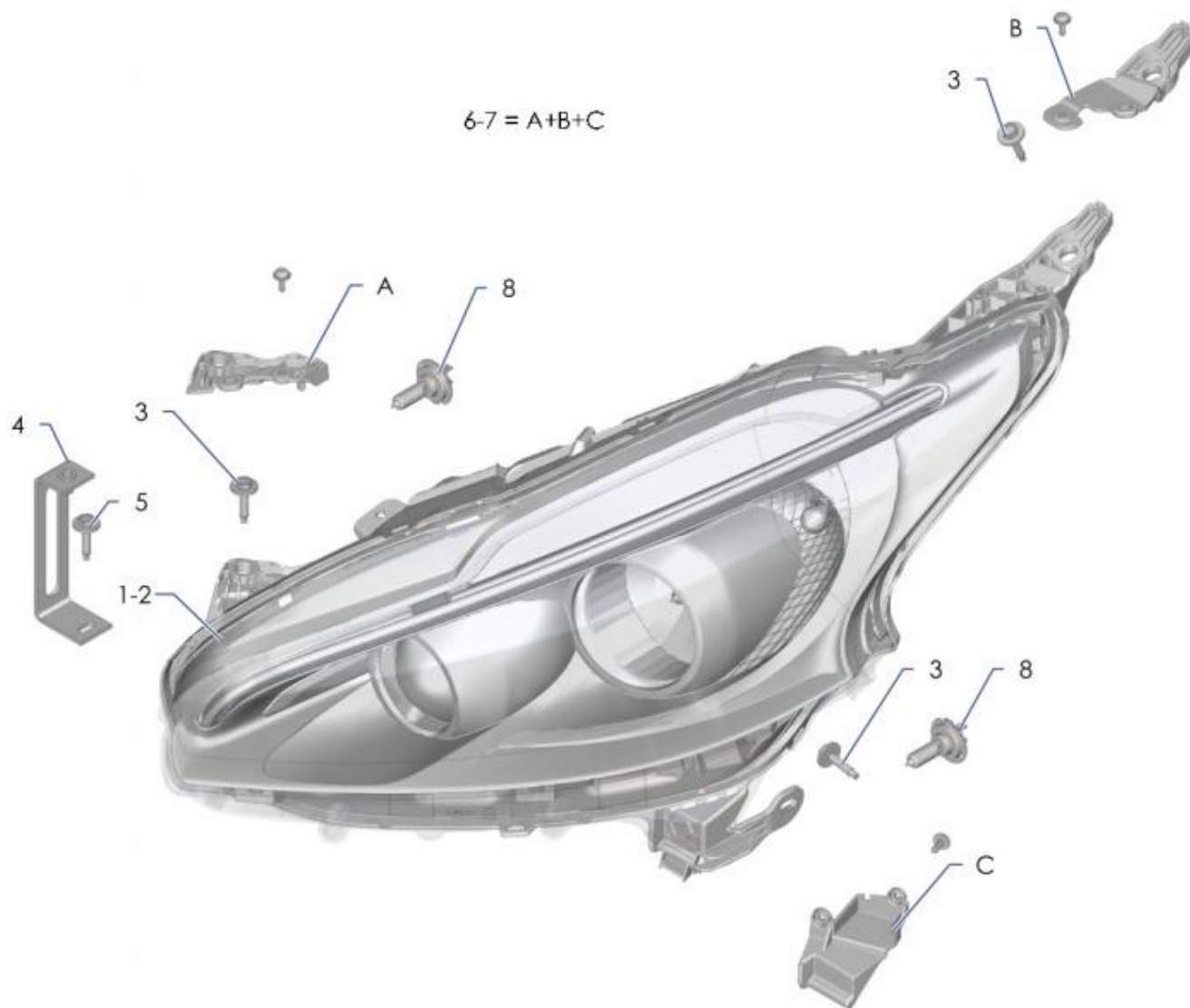
Z1A
BATTERIE
BATTERY
BATERIA



N°	Référence	Désignation	Qté
1	3Z1C23836A	Batterie	1
2	3Z1C21326A	Plaque sous batterie	1
3	3Z1C62579B	Sangle AV fix batterie	2
4	CS530262ST	Vis CHC M10x12 Acier c1'10,9	4



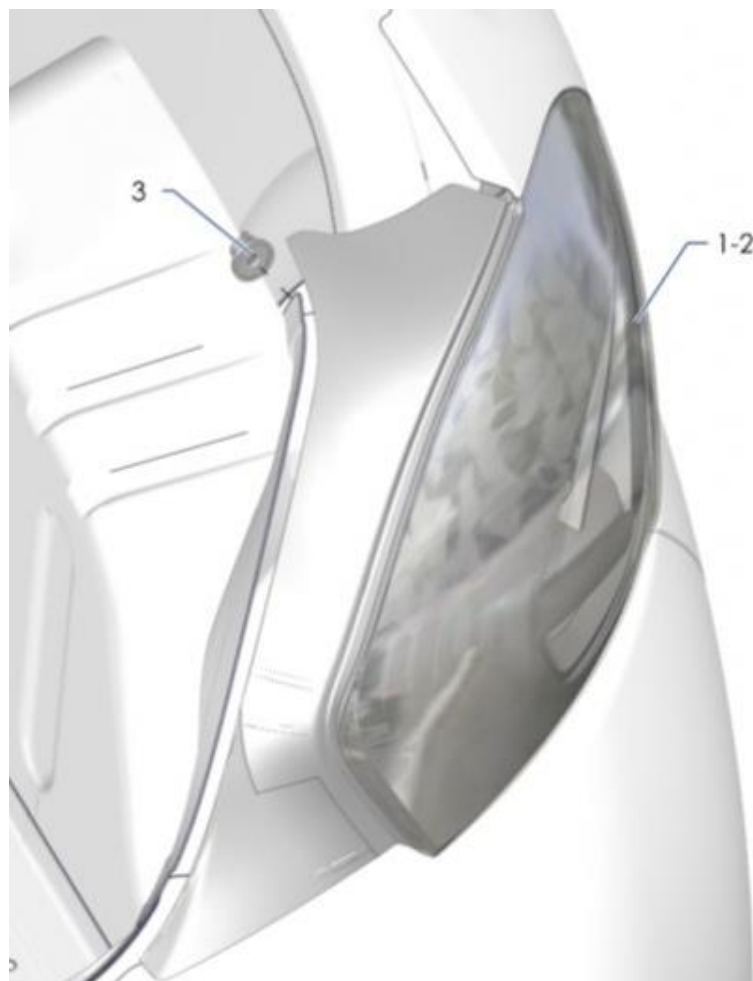
Z2A PROJECTEUR AVANT HEAD LIGHTS FARO DELANTERO



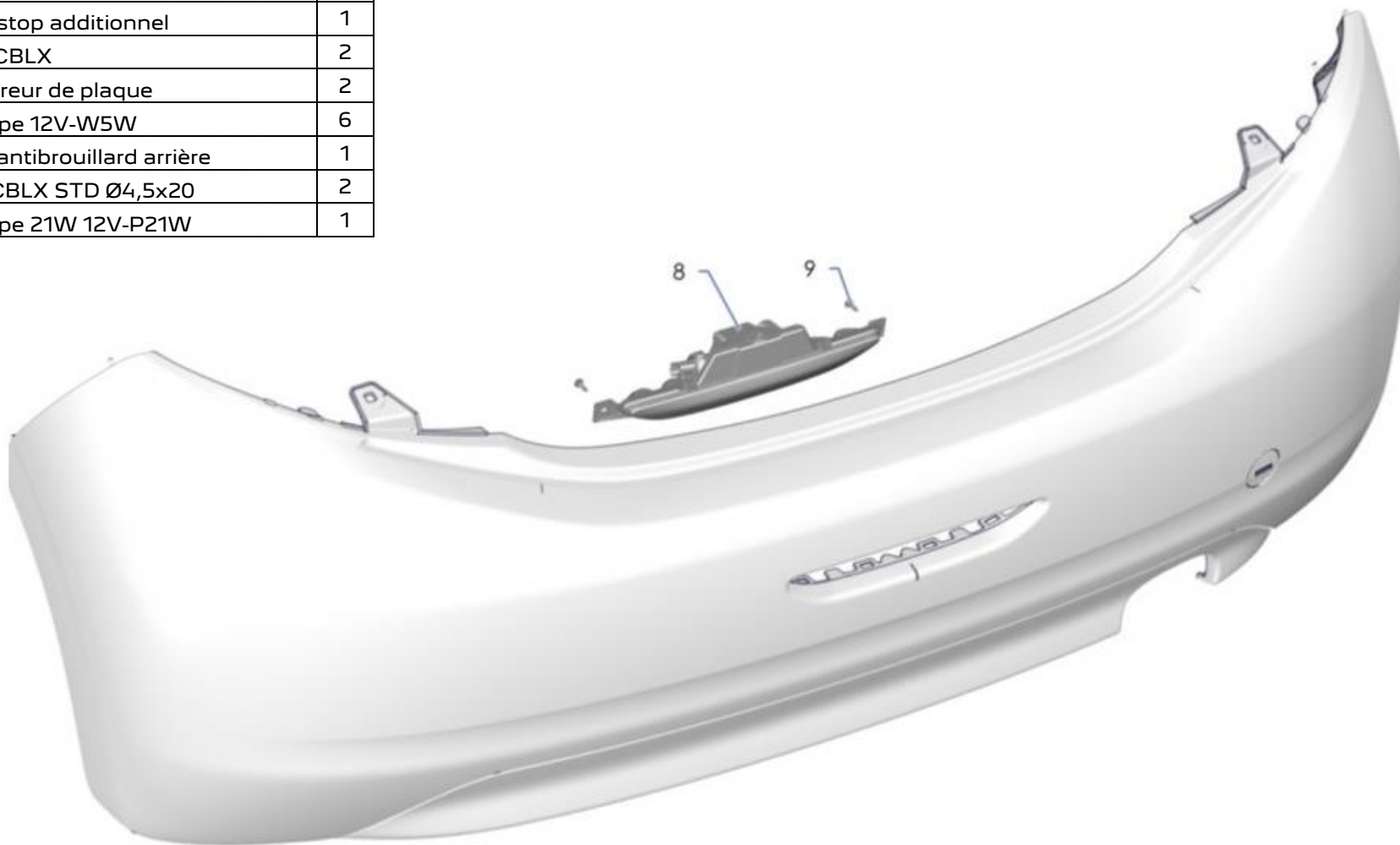
N°	Référence	Désignation	Qté
1	1609697280	Projecteur AV Droit	1
2	1609697180	Projecteur AV Gauche	1
3	623006	VIS TH RDL DIAM 6-30	6
4	3Z2A21256A	n Support projecteur AV	2
5	6923H0	VIS TH RDL M6x16	2
6	1609943980	Kit patte réparation gauche	1
7	1609943880	Kit patte réparation droit	1
8	6216-97	Lampe projecteur H7	4



Z2F
FEU ARRIERE
REAR LIGHTS
FARO TRASERO

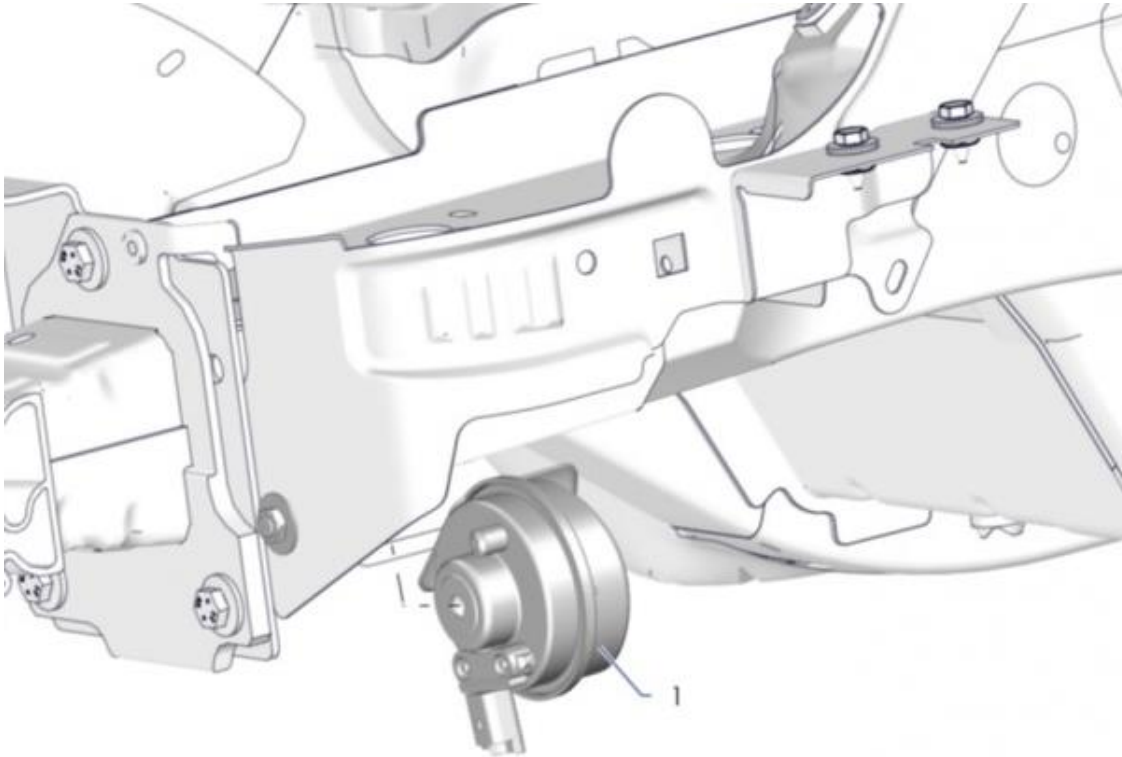


N°	Référence	Désignation	Qté
1	9672628380	FEU AR D	1
2	9672628280	FEU AR G	1
3	6938-25	Ecrou à oreilles	2
4	9674309080	Feu stop additionnel	1
5	6925L3	VIS CBLX	2
6	6340G3	Eclaireur de plaque	2
7	6216A1	Lampe 12V-W5W	6
8	9674308980	Feu antibrouillard arrière	1
9	6924-10	Vis CBLX STD Ø4,5x20	2
10	6216A4	Lampe 21W 12V-P21W	1





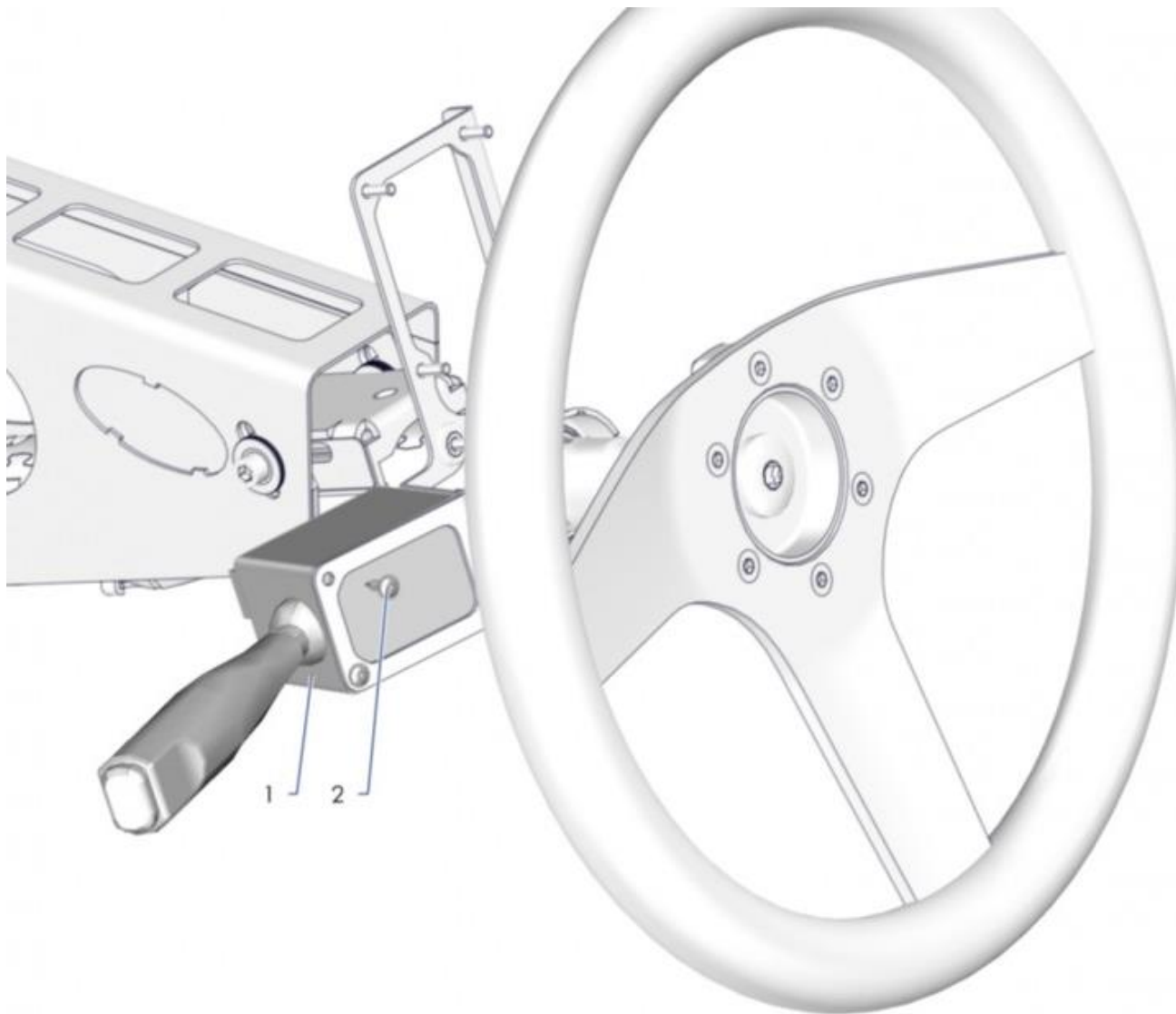
Z3A
AVERTISSEUR SONORE
HORN
BOCINA



N°	Référence	Désignation	Qté
1	9673824080	Avertisseur aigu	1



Z40
COMMANDE ELECTRIQUE
ELECTRICAL COMMAND
MANDO ELÉCTRICO



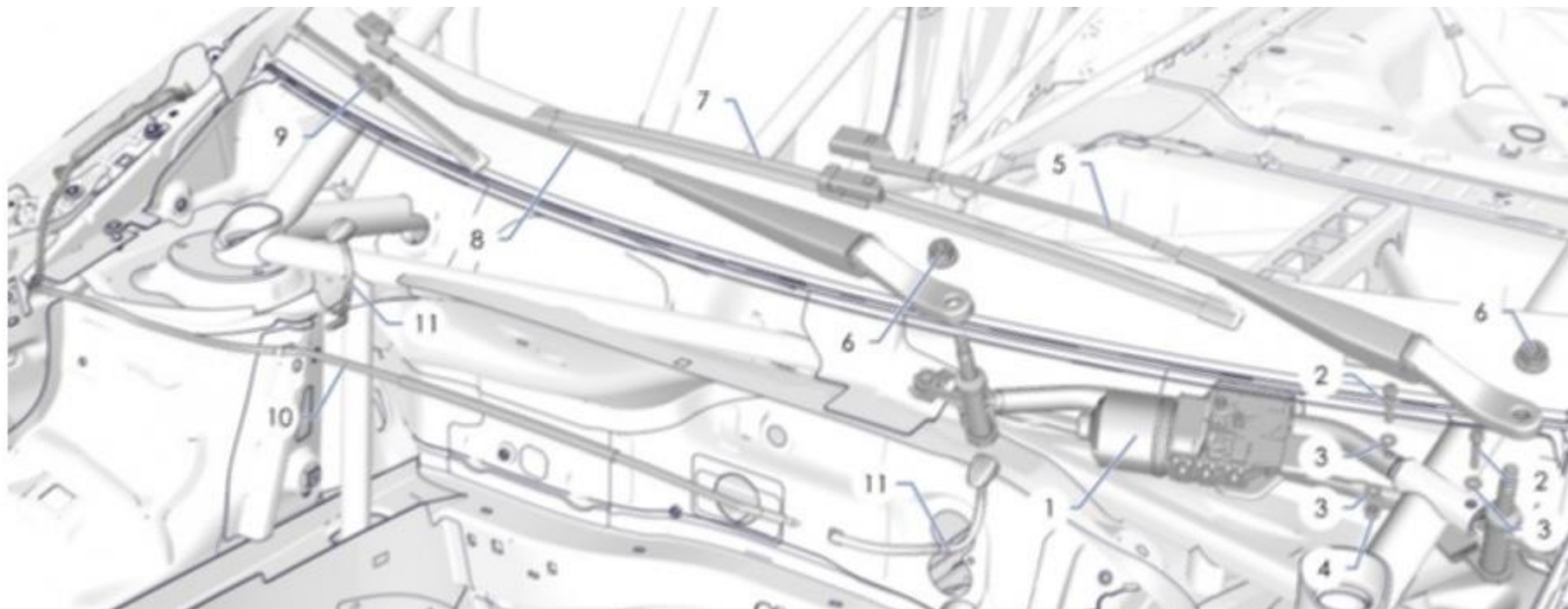
N°	Référence	Désignation	Qté
1	6239K9	Comodo	1
2	6924K1	Vis RLX Ø4,2x16	2



Z6E
NETTOYAGE PARE BRISE
WINDSCREEN CLEANING
NETTOYAGE PARABRISAS

N°	Référence	Désignation	Qté
1	9673222580	Moteur essuie vitre AV	1
2	6913N8	Vis CHC M6x30	2
3	PS86050A10	Rondelle plate Ø6x22-1,5	3
4	25350019	ECROU FREIN M6X100-6	1
5	1608393180	Porte-balai G	1
6	6935C9	ECROU RDL M10	2

N°	Référence	Désignation	Qté
7	1642333880	BALAI PLAT LONG 650	1
8	1608393380	Porte-balai D	1
9	1642334480	BALAI PLAT LONG 400	1
10	9802036380	TUYAU LAVE VITRE	1
11	9804340880	A9 GICLEUR LV AV	2
12	1611909980	Liquide lave vitre (5 litres)	1





Z9J
FAISCEAUX MOTEUR
ENGINE LOOM
TELAR DE MOTOR

N°	Référence	Désignation	Qté
1	3Z9J21070F	Faisceau moteur	1
2	3Z9J20920B	Cable Demarreur/Alternateur	1
3	653830	Gaine thermique Ø25 - L 400	1



Z9S
FAISCEAUX HABITACLE
COCKPIT LOOM
TELAR INTERIOR

N°	Référence	Désignation	Qté
1	3Z9S20965C	Cadenceur essuie glace	1
2	3Z9S21071E	Faisceau habitacle	1
3	3Z9S21920B	Faisceau hayon	1
4	3Z9S89532A	Bouchon CAN	1
5	3Z9S21672A	Câble puissance démarreur / CC	1
6	3Z9S21744A	Assortiment connecteurs inverses	1
7	9831253280	CABLE DE MASSE	1
8	563894	TRESSE DE MASSE LONG 260	1
9	3Z9S21919A	Faisceau lève vitres AV	2
10	3Z9S89526A	Coupe circuit extérieur cablé	2
11	3Z9S23832A	Câble batterie - coupe circuit	1
12	698778	PASSE FIL	4
13	696319	Rondelle à dents Ø6x18-0,9	8
14	6925W6	Vis à embase M6x16	3
15	6958-58	RONDELLE A DENT 8,3X14,3	2
16	7238ET	Ecrou frein à embase M8	1
17	CS010005ST	Agrafe fix faisceau/caisse	60